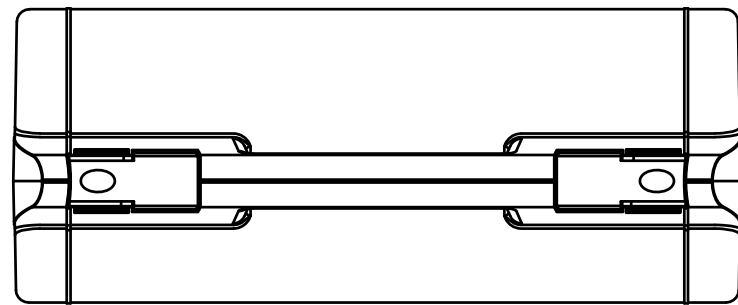
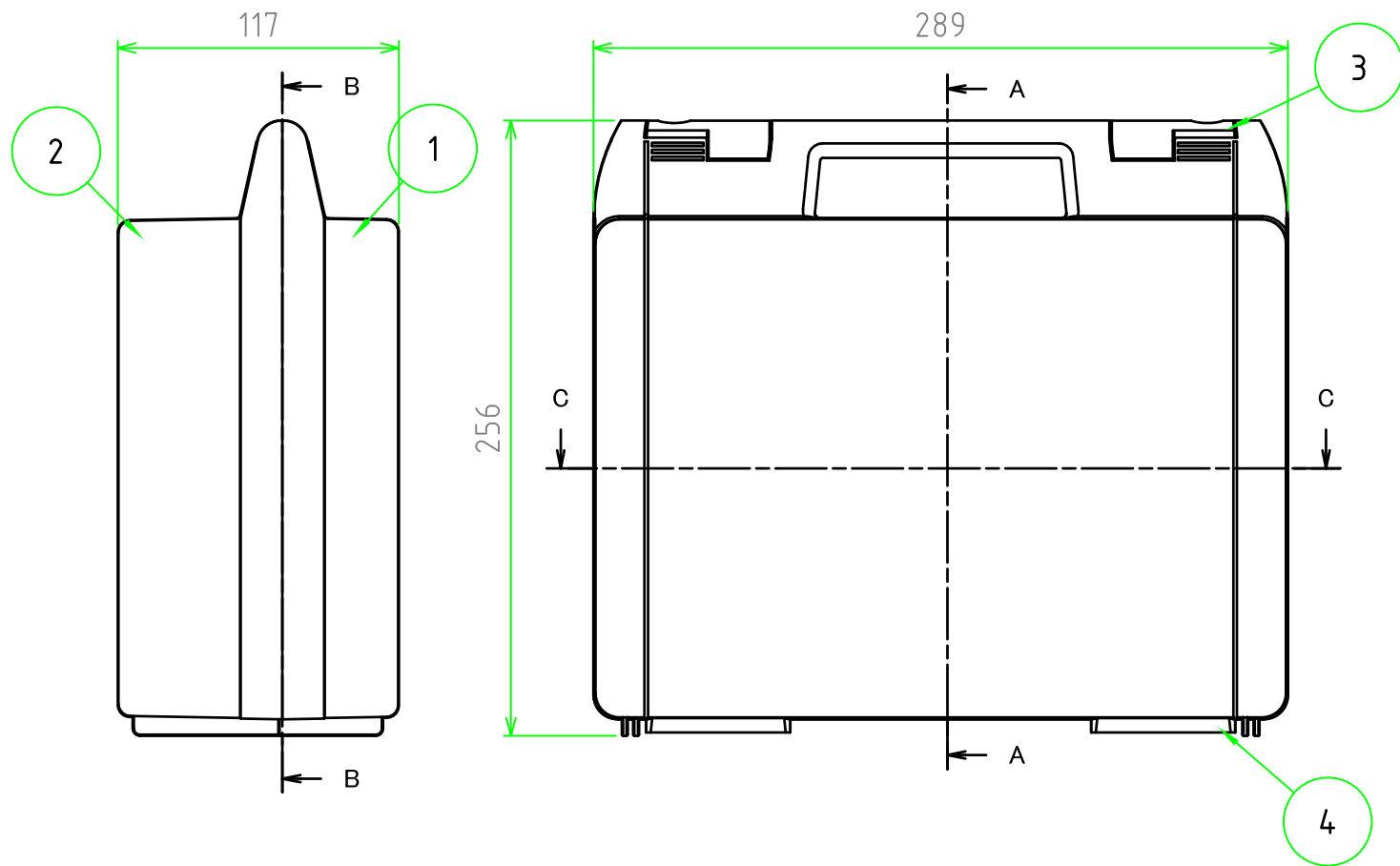
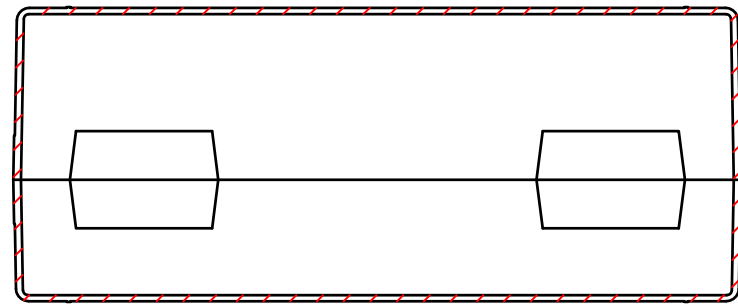


■ テクニカルデータ ■

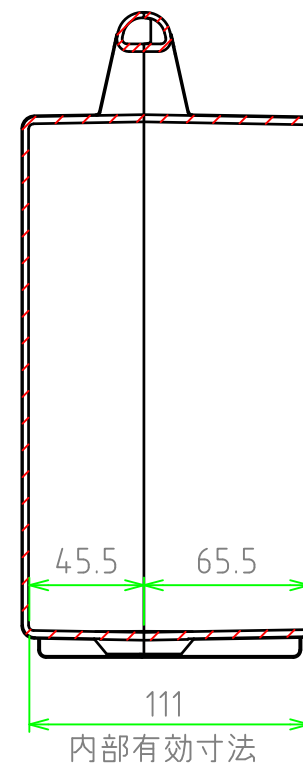
使用温度範囲 : -20℃ ~ +60℃



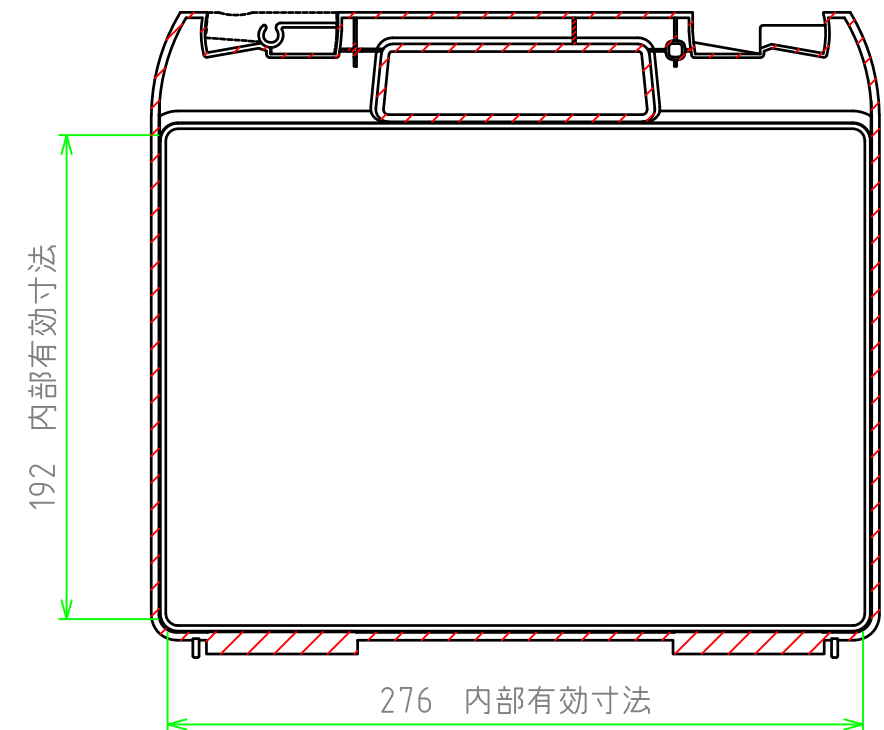
C-C 断面図



A-A 断面図



B-B 断面図



※スナップインラッチは2セット付属しています。

構成内容				
照番	名称	個数	材質	色・表面処理
1	カバー	1	ABS	ブラック
2	ベース	1	ABS	ブラック
3	スナップインラッチ	4	ABS	ブラック・レッド
4	ヒンジ	2	PP (ポリプロピレン)	ブラック

	品名	株式会社タカチ電機工業		
	尺度	1:3	承認	中根
	作成日	2022/11/17	検図	野村
	品名	ツールケース	製図	岡本
	型番	MAXI 292612B	図番	