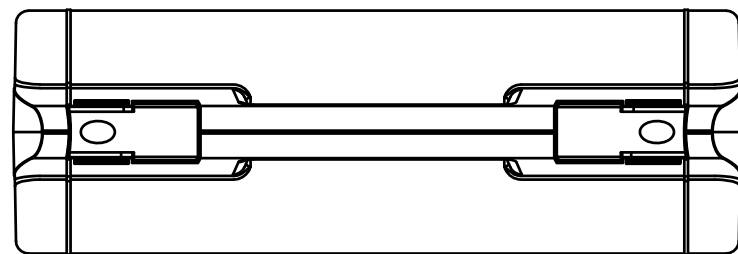
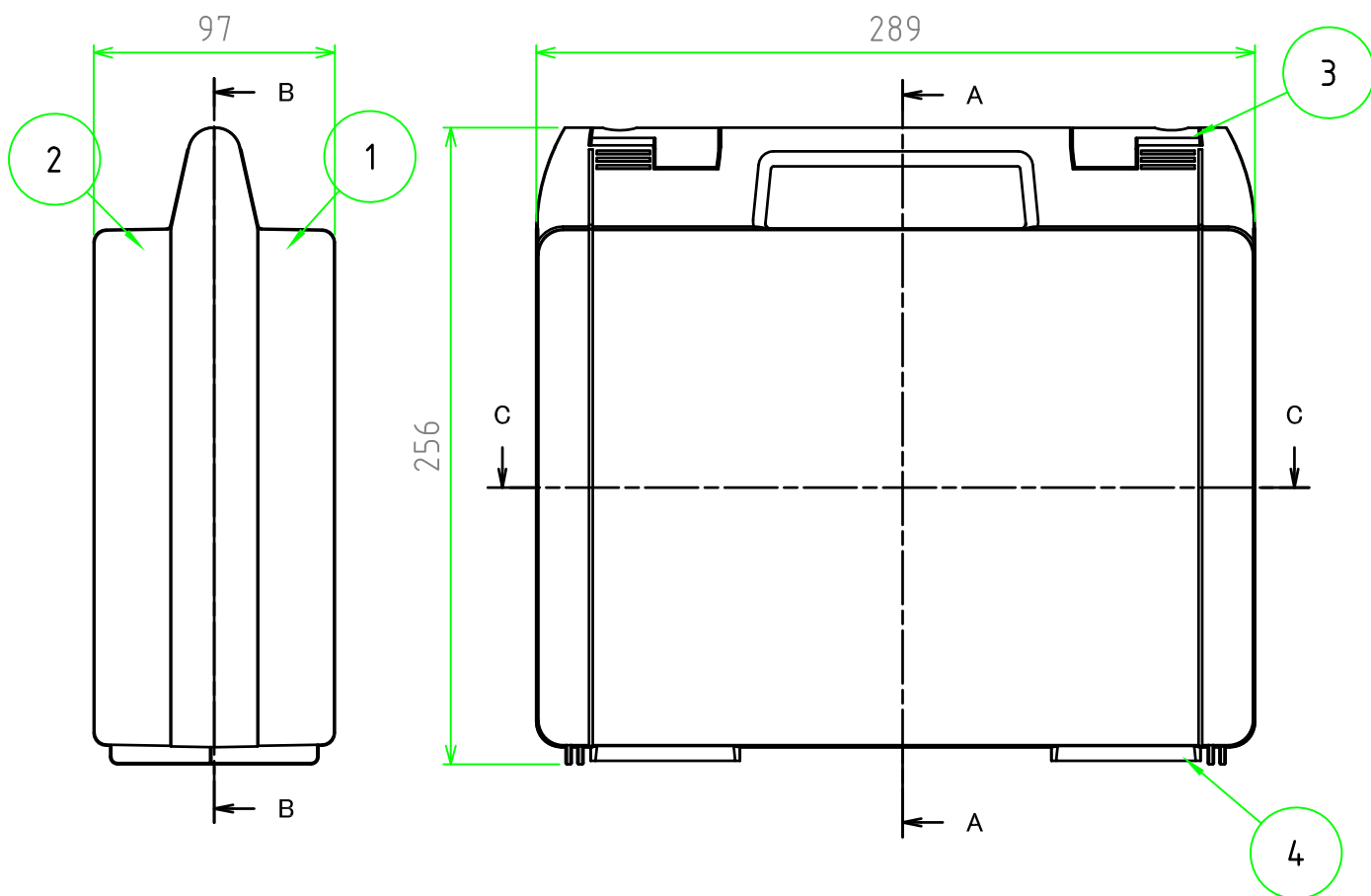
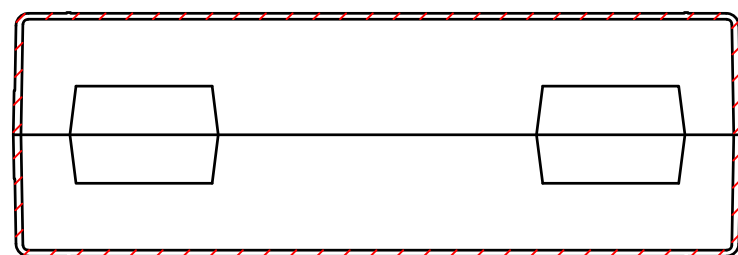


■ テクニカルデータ ■

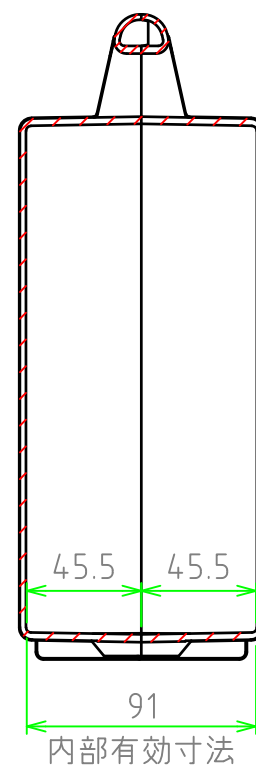
使用温度範囲 : -20℃ ~ +60℃



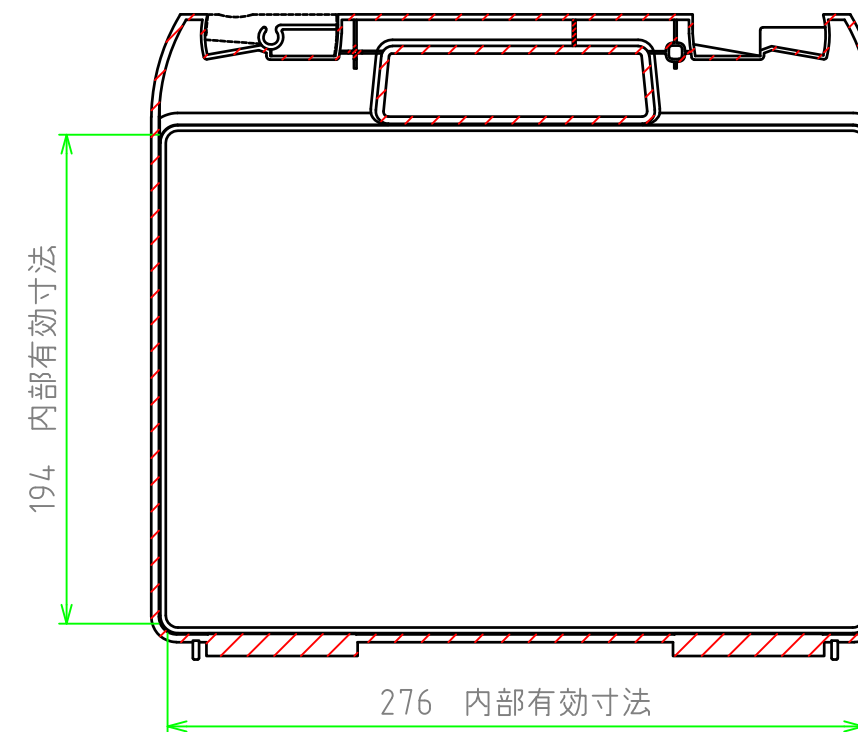
C-C 断面図



A-A 断面図



B-B 断面図



構成内容

[文書番号: TY-34]2008.02.08

| 照番 | 名称        | 個数 | 材質           | 色・表面処理   |
|----|-----------|----|--------------|----------|
| 1  | カバー       | 1  | ABS          | ブラック     |
| 2  | ベース       | 1  | ABS          | ブラック     |
| 3  | スナップインラッチ | 4  | ABS          | ブラック・レッド |
| 4  | ヒンジ       | 2  | PP (ポリプロピレン) | ブラック     |

※スナップインラッチは2セット付属しています。



尺度

1:3

作成日

2022/11/17

品名

ツールケース

型番

MAXI 292610B

図番

株式会社タカチ電機工業

承認

中根

検図

野村

製図

岡本