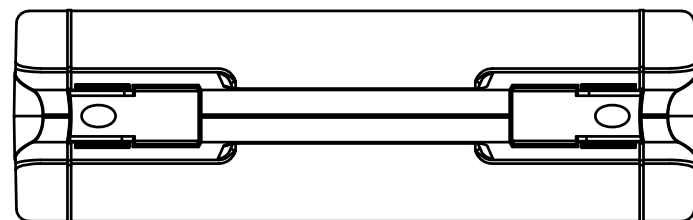
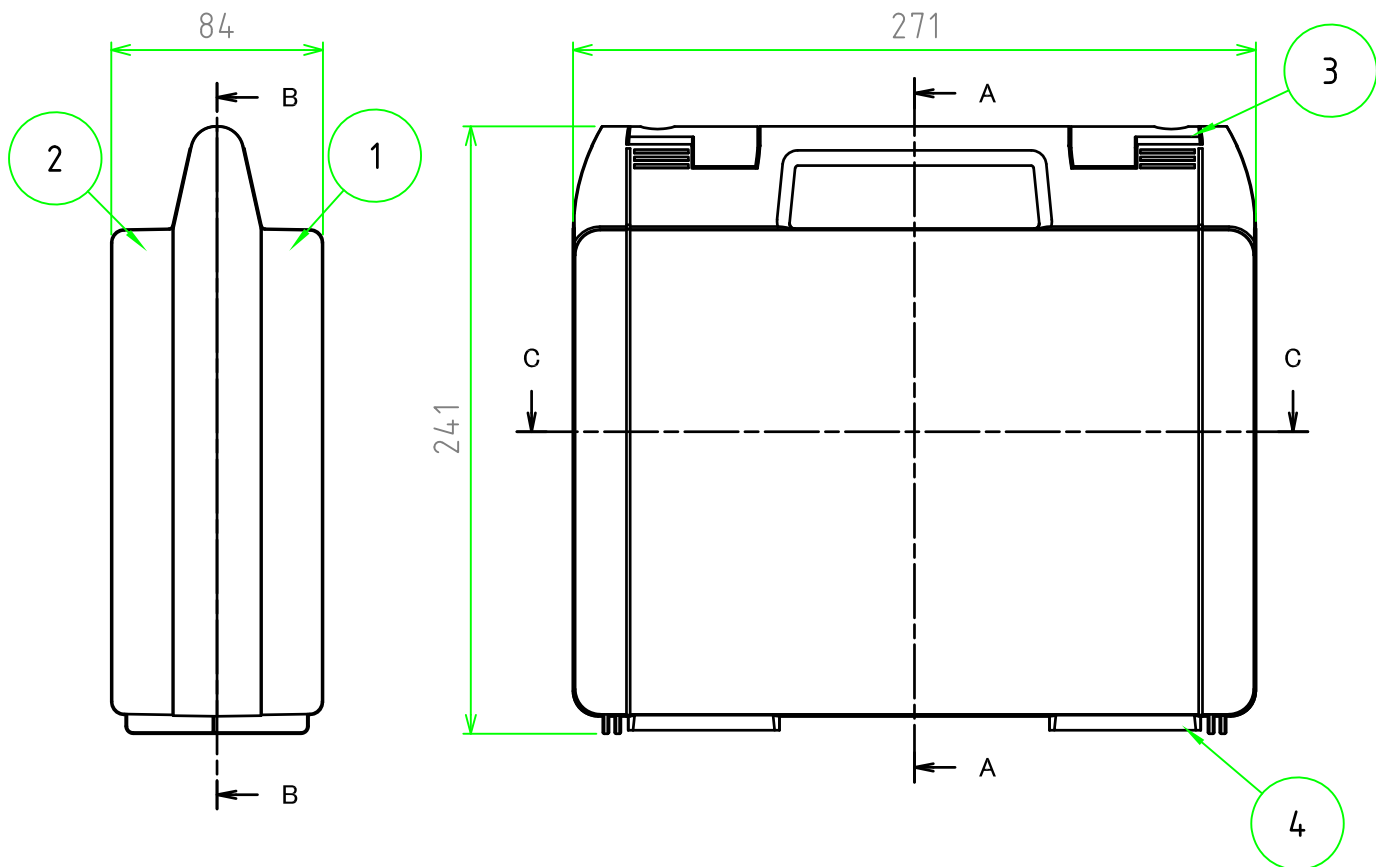
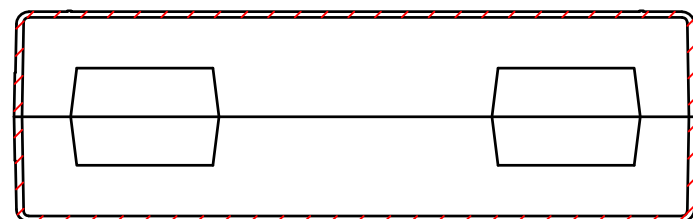


■ テクニカルデータ ■

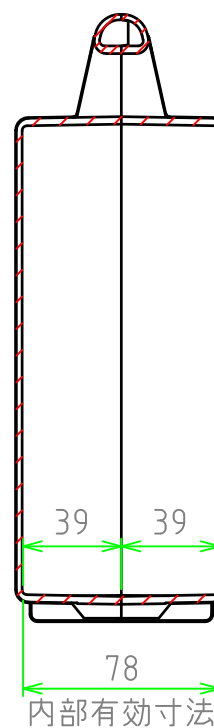
使用温度範囲 : -20℃ ~ +60℃



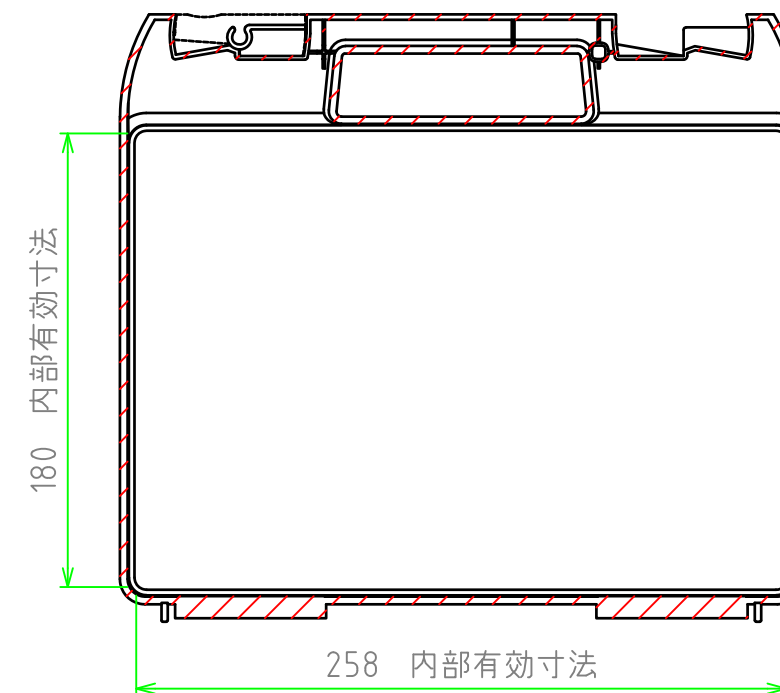
C-C 断面図



A-A 断面図



B-B 断面図



構成内容

[文書番号: TY-34]2008.02.08

照番	名称	個数	材質	色・表面処理
1	カバー	1	ABS	ブラック
2	ベース	1	ABS	ブラック
3	スナップインラッチ	4	ABS	ブラック・レッド
4	ヒンジ	2	PP (ポリプロピレン)	ブラック

※スナップインラッチは2セット付属しています。



尺度

1:3

作成日

2022/11/17

品名

ツールケース

型番

MAXI 272408B

図番

株式会社タカチ電機工業

承認

中根

検図

野村

製図

岡本