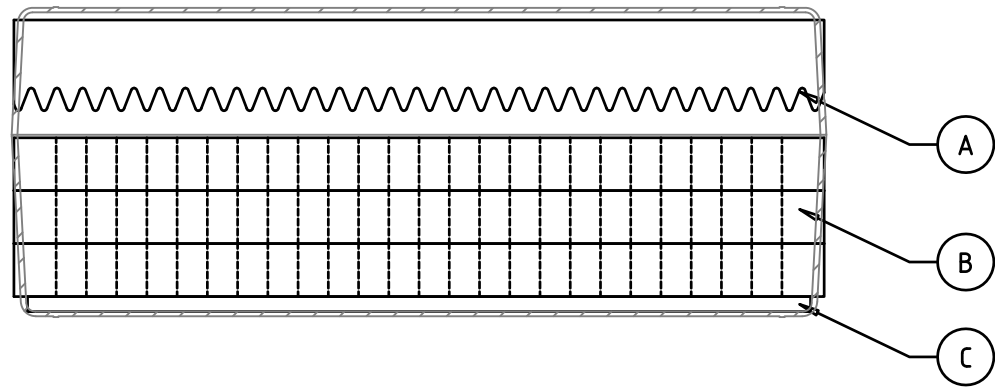
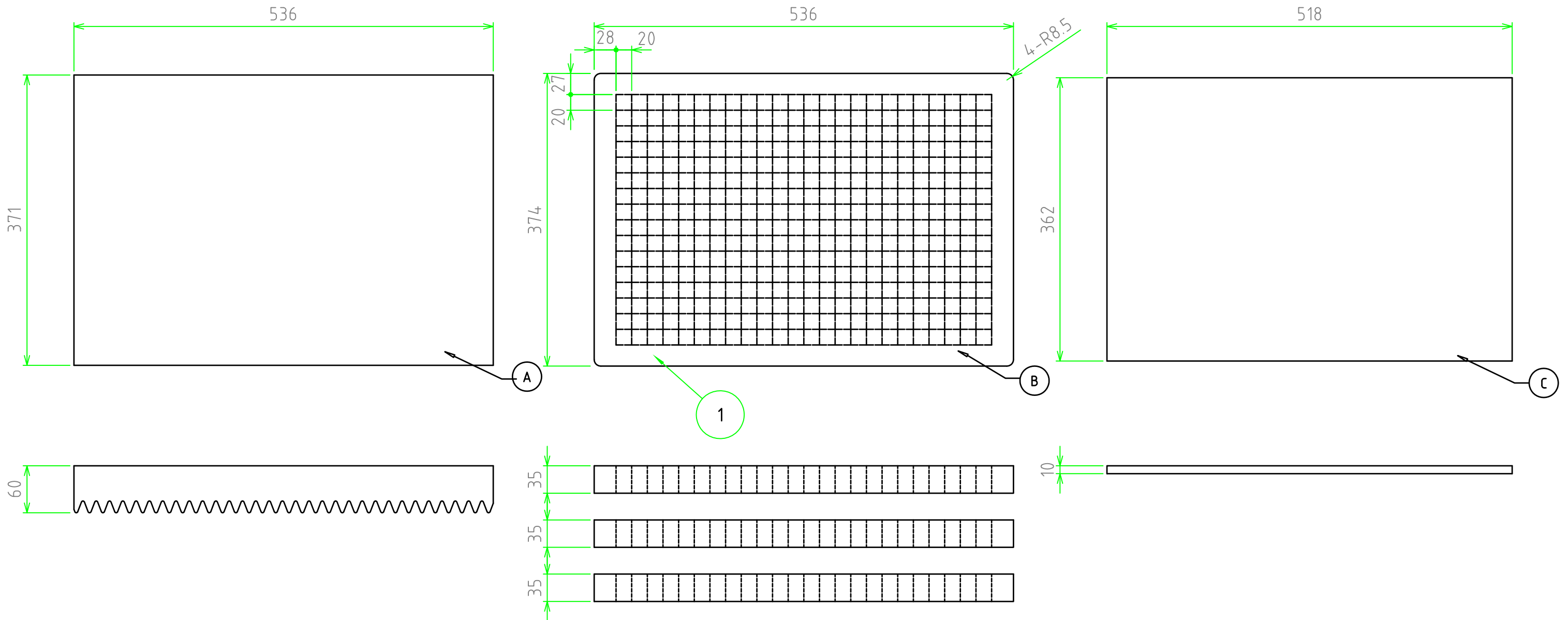


■対応ケース：MAXI 544521 B/G



構成内容				文書番号：TY-34]2008.02.08
照番	名称	数量	材質	色・表面処理
1	スポンジフォーム	5	ポリウレタン	黒



※スポンジ素材のため寸法にはバラツキがあります。

	品名	株式会社タカチ電機工業		
	MAXI用内装スポンジフォーム	承認	検図	製図
	尺度 1:5	中根	野村	岡本
作成日	型番			
2016/2/16	MASP 544521			
	図番			