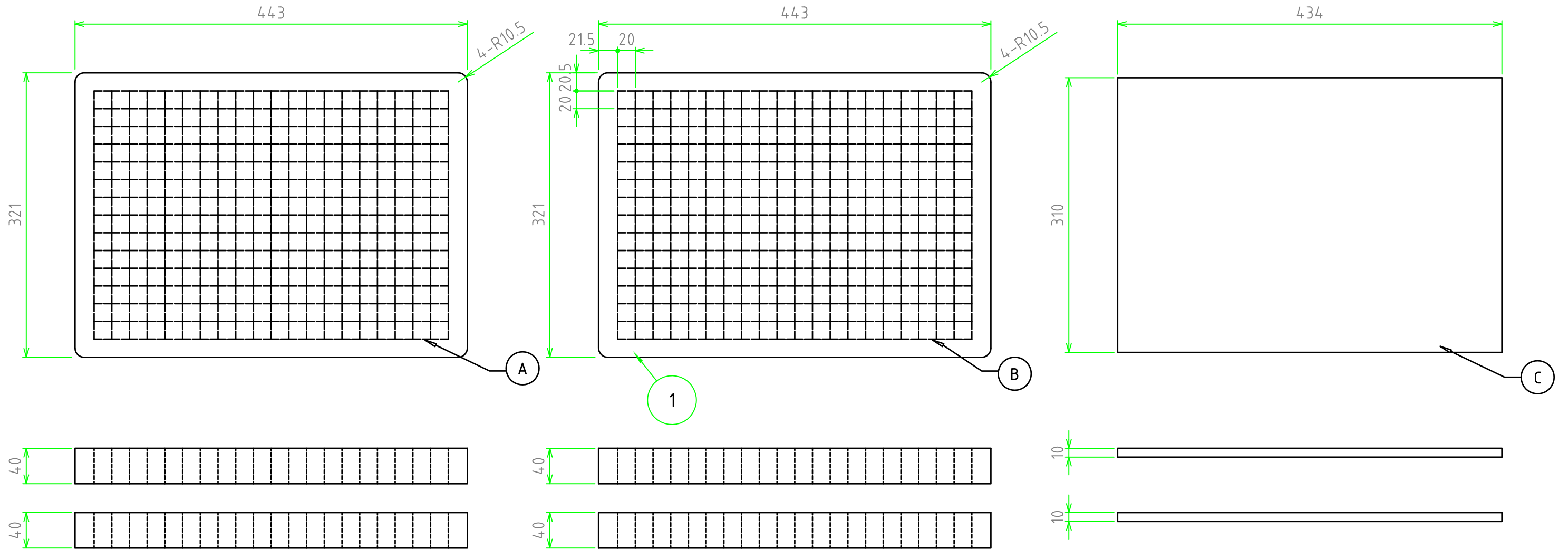
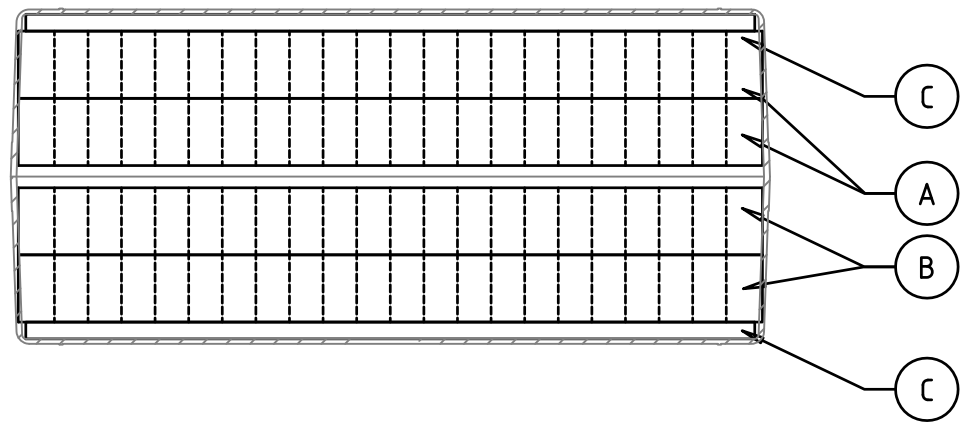


■対応ケース：MAXI 453820 B/G

構成内容				
照番	名称	数量	材質	色・表面処理
1	スポンジフォーム	6	ポリウレタン	黒



※スポンジ素材のため寸法にはバラツキがあります。

	品名	株式会社タカチ電機工業		
	MAXI用内装スポンジフォーム	承認	検図	製図
	尺度 1:4.5	中根	野村	岡本
作成日 2016/2/16	型番 MASP 453820			
	図番			