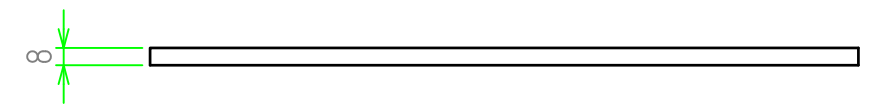
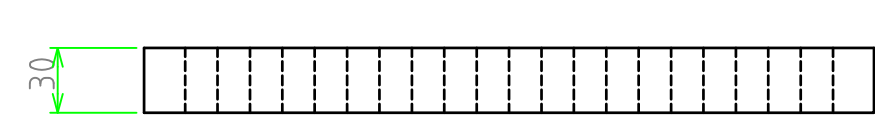
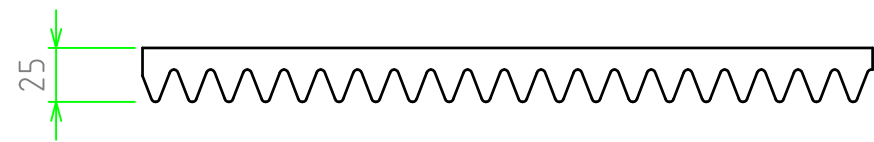
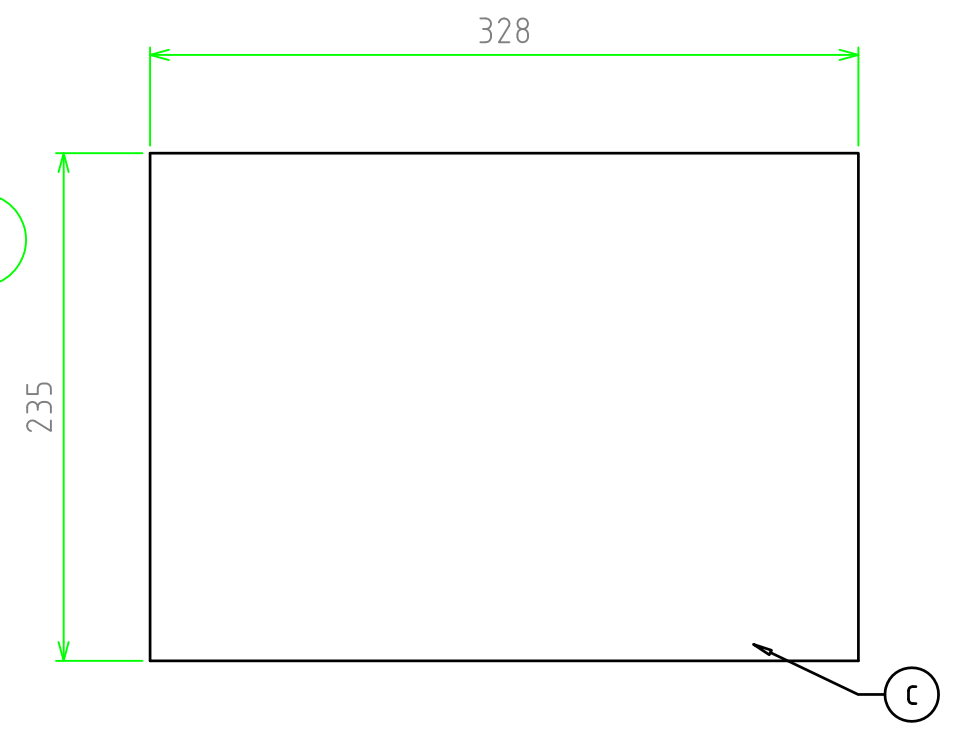
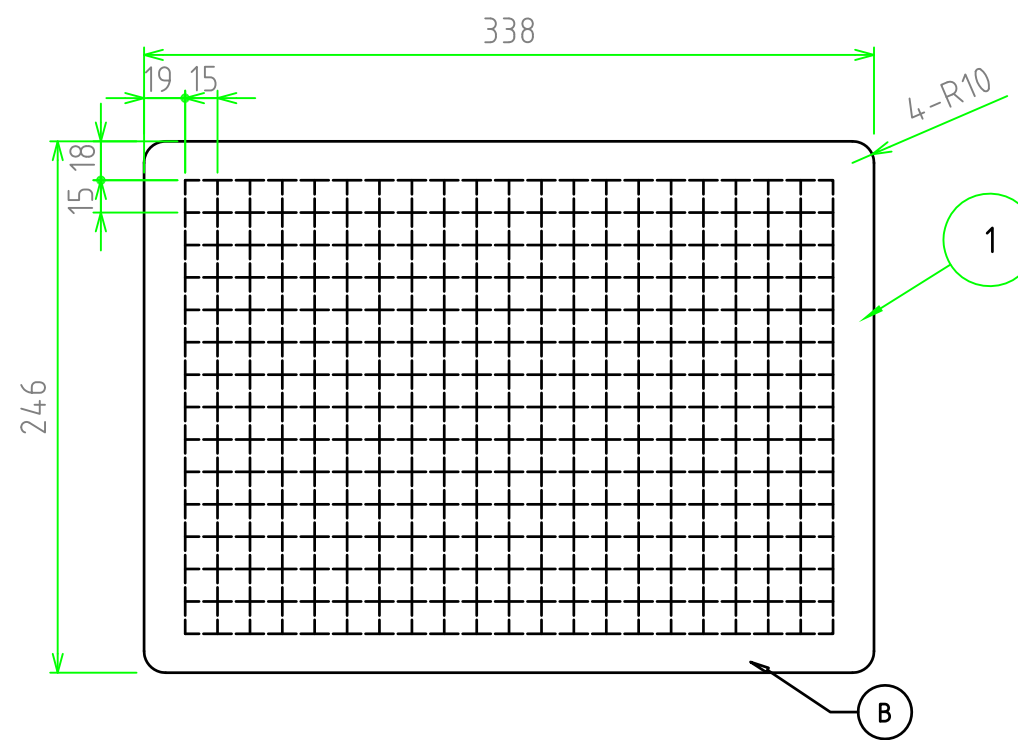
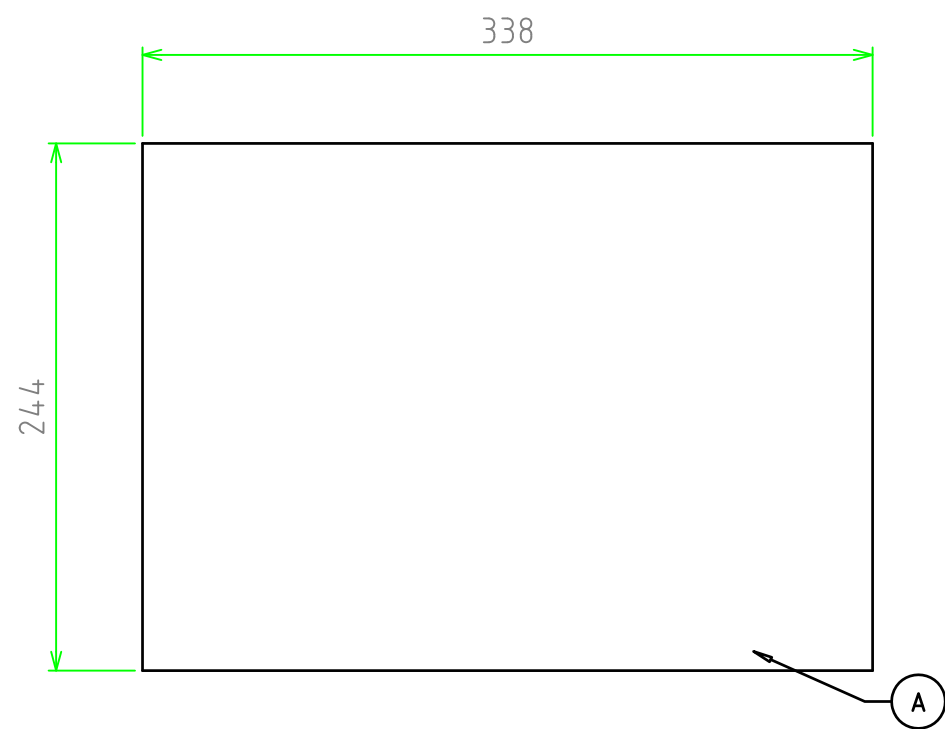
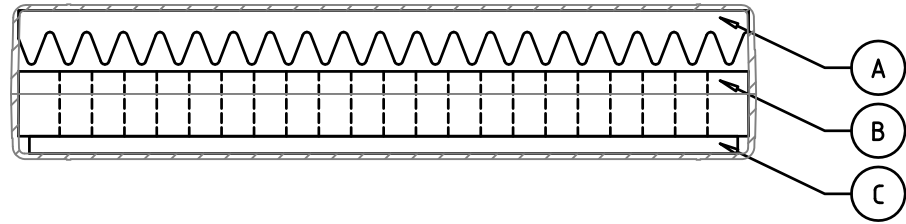


照番	名称	数量	材質	色・表面処理
1	スポンジフォーム	3	ポリウレタン	黒

■対応ケース：MAXI 353107 B/G



※スポンジ素材のため寸法にはバラツキがあります。

	品名	株式会社タカチ電機工業		
	尺度	MAXI用内装スポンジフォーム	承認	検図
	作成日	MASP 353107	中根	野村
	図番		製図	岡本