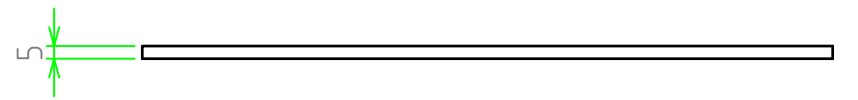
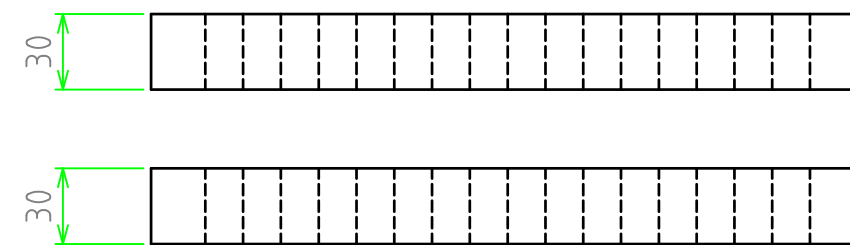
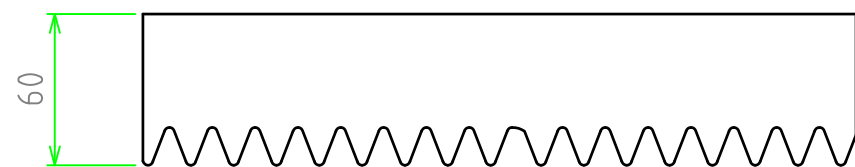
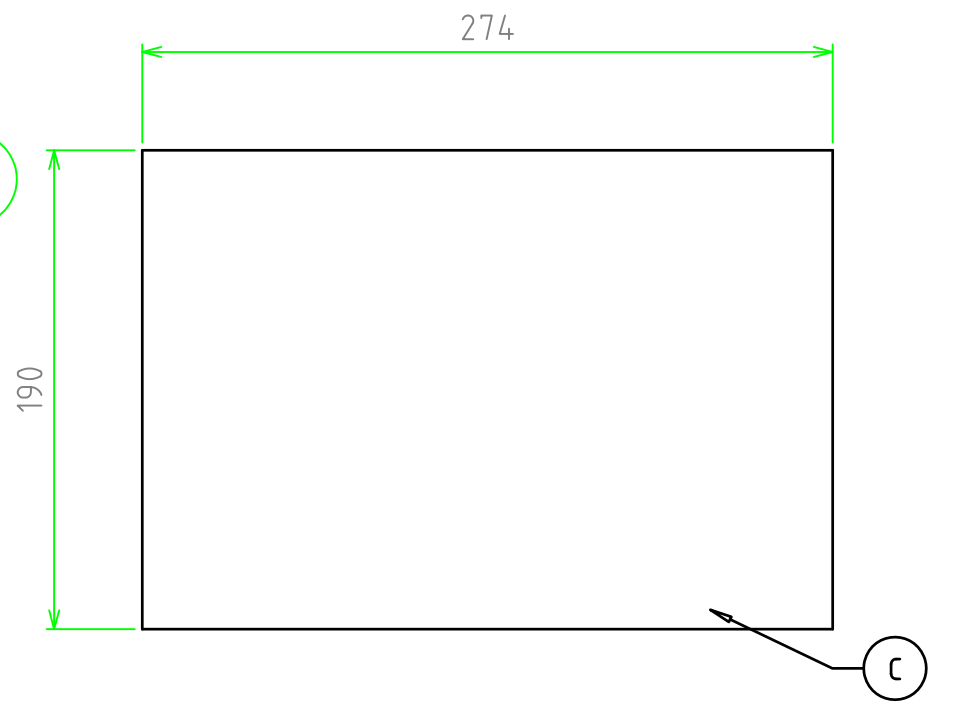
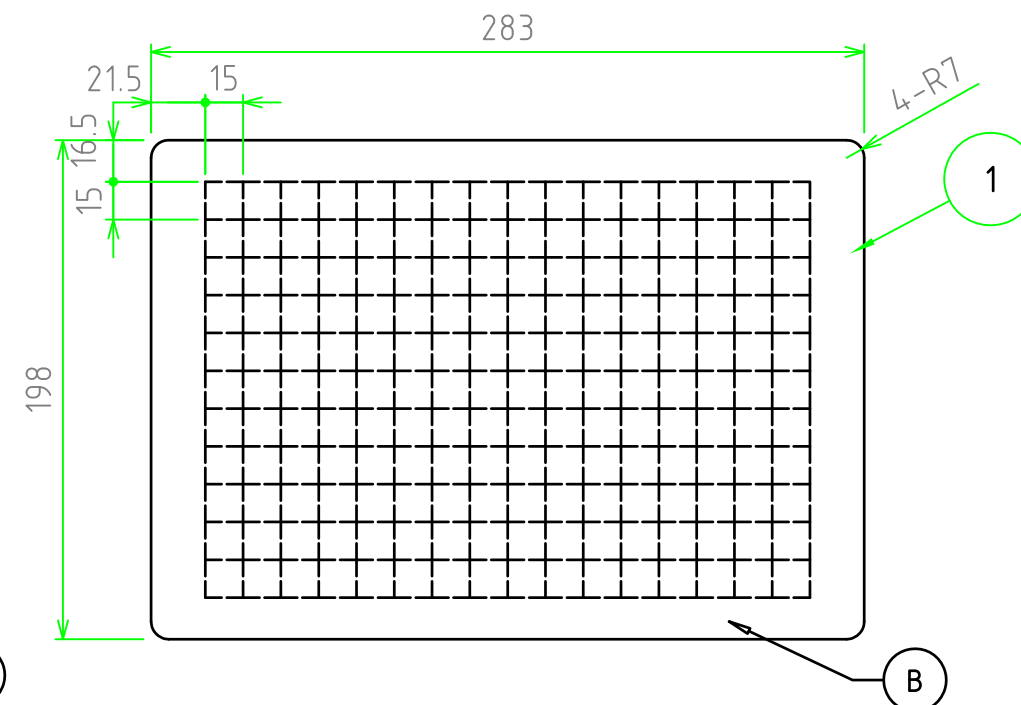
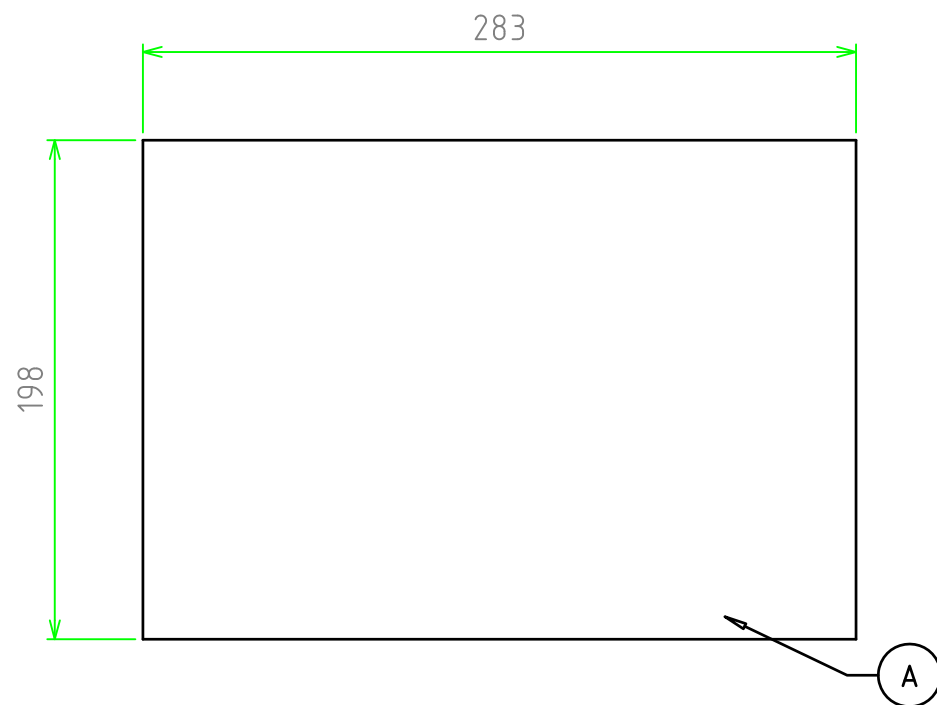
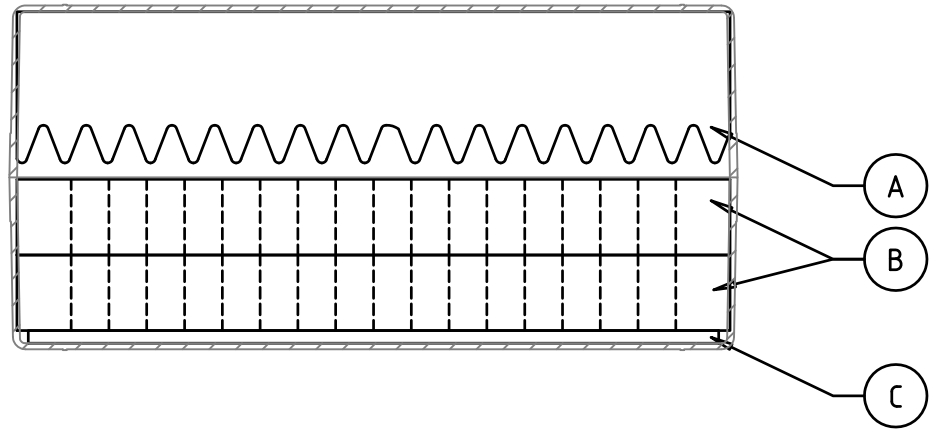


照番	名称	数量	材質	色・表面处理
1	スポンジフォーム	4	ポリウレタン	黒

■対応ケース：MAXI 292614 B/G



※スポンジ素材のため寸法にはバラツキがあります。

	品名	MAXI用内装スポンジフォーム			株式会社タカチ電機工業			
	尺度	1:3	型番	MASP 292614		承認	検図	製図
	作成日	2016/2/16	図番		中根	野村	岡本	