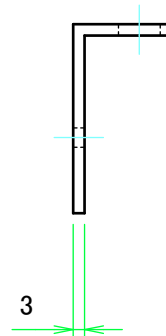
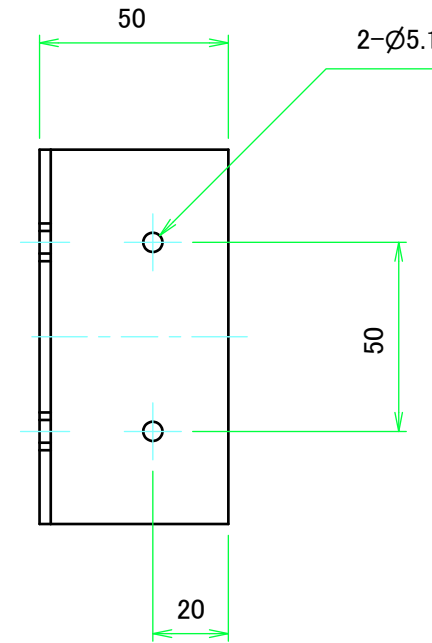
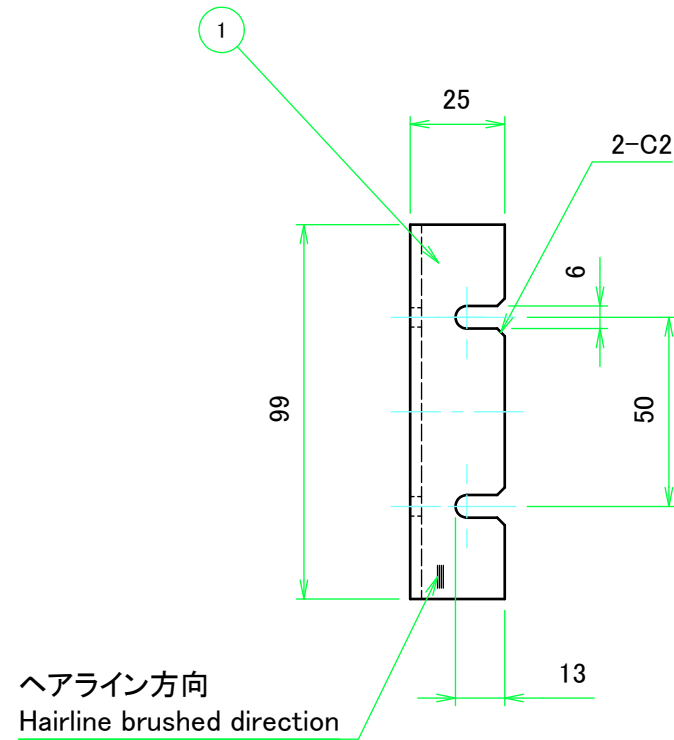


構成内容 / Components				
No.	名称 / Part name	数量 / Pcs	材質 / Material	色・表面処理 / Color・Finish
1	ラックマウントブラケット Rack mounting bracket	1	アルミ押出材 A6063S-T5 Extruded aluminium A6063S-T5	ヘアラインシルバーアルマイト, ヘアラインブラックアルマイト Hairline brushed silver anodized, Hairline brushed black anodized

色仕様(型番末尾□) / Color Type(End of product number□)	
記号 / Code	色 / Color
S	シルバー / Silver
B	ブラック / Black



株式会社タカチ電機工業 <small>TAKACHI ELECTRONICS ENCLOSURE CO., LTD.</small>			品名/Title ラックマウントブラケット Rack mounting bracket	
承認/Approved 中根	検図/Checked 王	製図/Created 中根	型番/Product number M-99□	
			作成日/Date 2020/05/01	1 / 1