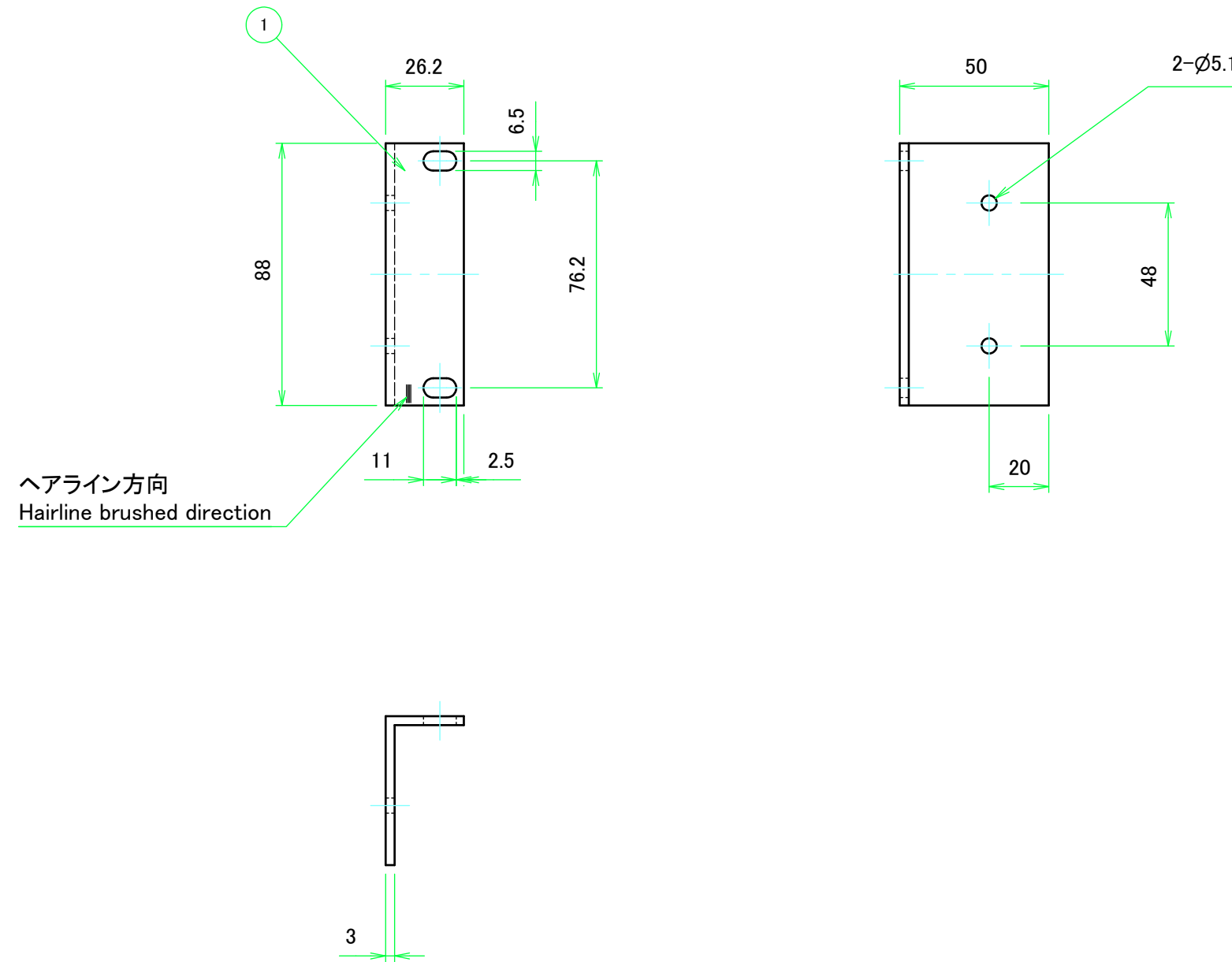


| 構成内容 / Components |                                       |          |  |   |
|-------------------|---------------------------------------|----------|--|---|
| No.               | 名称 / Part name                        | 数量 / Pcs | 材質 / Material                                    | 色・表面処理 / Color・Finish   |
| 1                 | ラックマウントブラケット<br>Rack mounting bracket | 1        | アルミ押出材 A6063S-T5<br>Extruded aluminium A6063S-T5 | ヘアラインシルバーアルマイト, ヘアラインブラックアルマイト<br>Hairline brushed silver anodized, Hairline brushed black anodized |

| 色仕様(型番末尾□) / Color Type(End of product number□) |               |
|---|---------------|
| 記号 / Code                                       | 色 / Color     |
| S   | シルバー / Silver |
| B   | ブラック / Black  |



|   |            |            |   |       |
|---|------------|------------|---|-------|
| <b>株式会社タカチ電機工業</b><br>TAKACHI ELECTRONICS ENCLOSURE CO., LTD. |            |            | 品名/Title<br>ラックマウントブラケット<br>Rack mounting bracket |       |
| 承認/Approved   | 検図/Checked | 製図/Created | 型番/Product number<br>M-88□                        |       |
| 中根  | 王          | 中根         | 作成日/Date<br>2020/05/01                            | 1 / 1 |