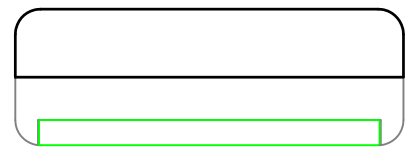
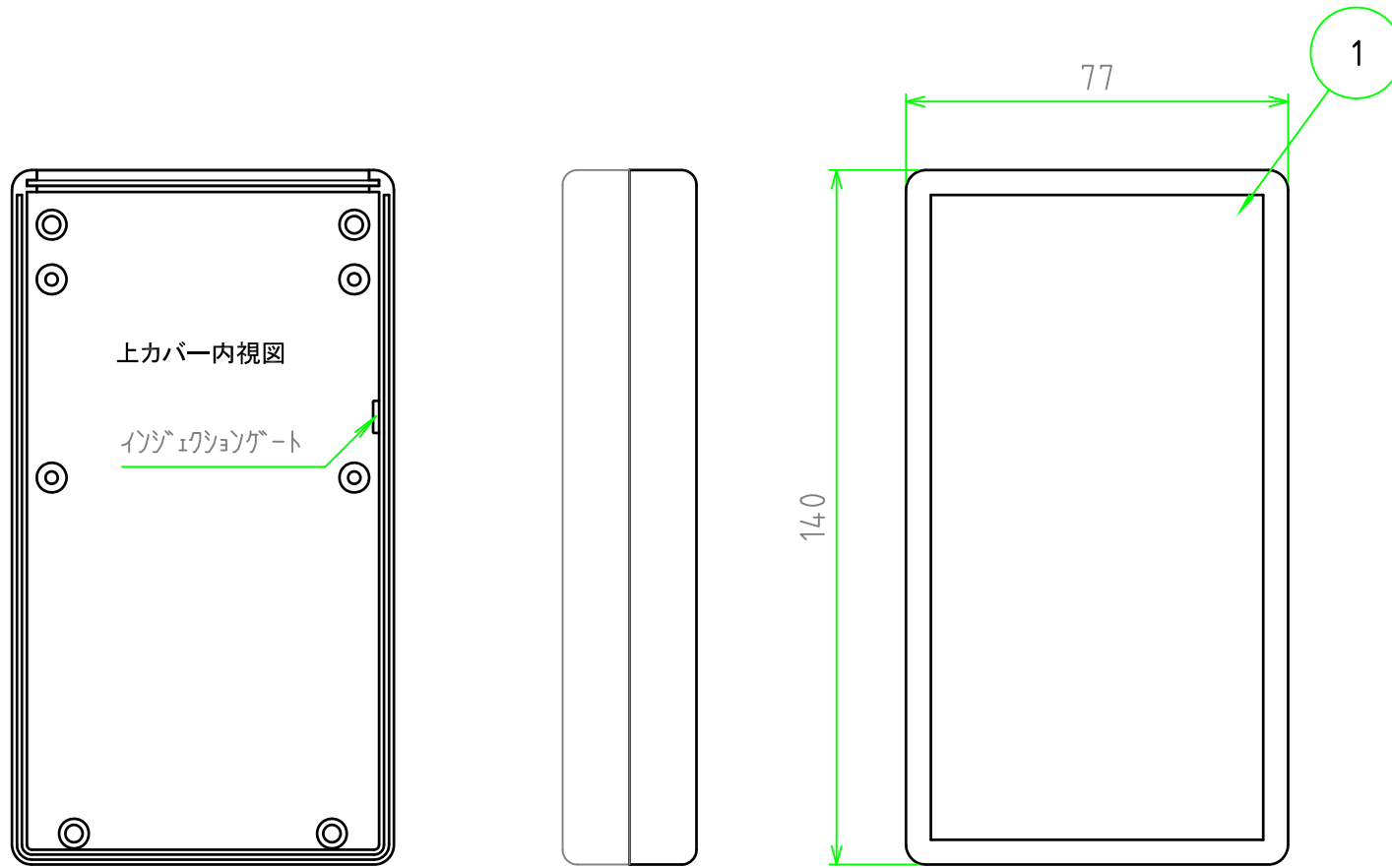
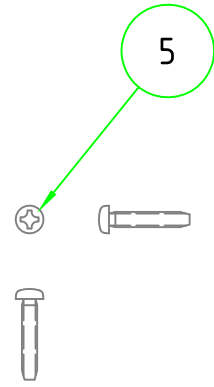
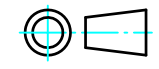


構成内容				
照番	名称	数量	材質	色・表面処理
1	上カバー	1	難燃性ABS	ライトグレー・シボ / ダークグレー・シボ
2	下カバー	1	難燃性ABS	ライトグレー・シボ / ダークグレー・シボ
3	パネル	1	難燃性ABS	ライトグレー・シボ / ダークグレー・シボ
4	電池蓋	1	難燃性ABS	ライトグレー・シボ / ダークグレー・シボ
5	取付ビス (ナット付) M3×16	4	鉄	三価クロメイト
6	差込端子	5	真ちゅう / ピアノ線	ニッケルメッキ



 尺度 1:1.5	材質				△5			
	表面処理				△4			
数量	株式会社タカチ電機工業				△3			
	承認	承認	検図	製図	△2			
日付 2010/04/28					△1			
					符号	変更記事	年・月・日	担当
					品名	LM-140 LM型UM3電池ボックス付ケース		
					図番			Rev.