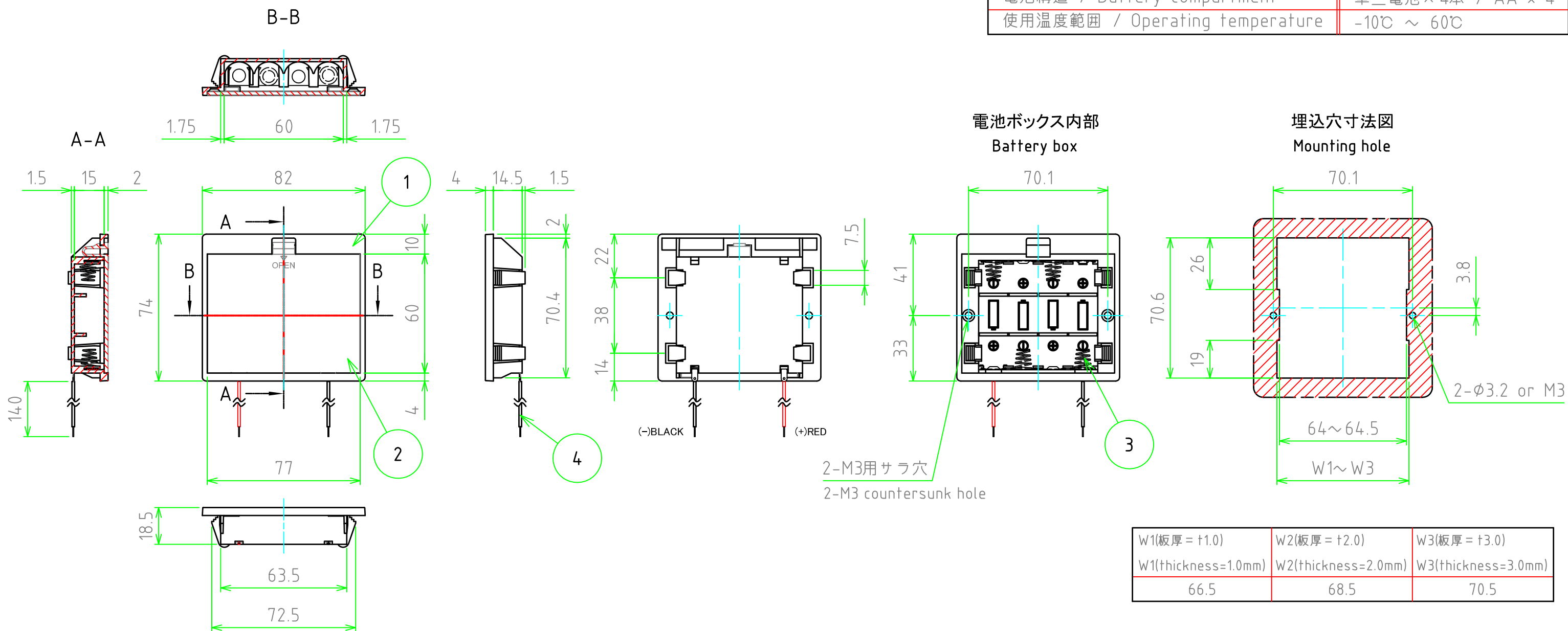


No.	名称 / Part name	数量 / Pcs	材質 / Material	色・表面処理 / Color・Finish
1	電池ボックス本体 / Battery box	1	ABS(UL94HB)、PC+ABS(UL94V-0 主成分) ABS UL94HB , Flame-resistant PC+ABS UL94V-0	ブラック、ライトグレー、ホワイト・シボ Black , Light gray , White
2	電池取りはずし用フタ / Battery cover	1	ABS(UL94HB)、PC+ABS(UL94V-0 主成分) ABS UL94HB , Flame-resistant PC+ABS UL94V-0	ブラック、ライトグレー、ホワイト・シボ Black , Light gray , White
3	差込端子 / Battery contact	5	真ちゅう(板)、硬鋼線(スプリング) / Brass , hard	ニッケルメッキ / Nickel plated
4	リード線 / Lead-wire (UL1007 AWG26)	2	PVC+銅線 / PVC+Copper-wire φ1.3(φ0.16×7) L=140	レッド、ブラック / Red , Black

■ テクニカルデータ / Technical Data ■

電池構造 / Battery compartment	単三電池×4本 / AA × 4
使用温度範囲 / Operating temperature	-10℃ ~ 60℃



■ 色仕様(型番末尾□) / Color Type(End of product number□) ■

仕様 / Code	ケース色 / Case color	材質 / Material
B	ブラック / Black	ABS
G	ライトグレー / Light gray	ABS
W	ホワイト / White	PC+ABS

株式会社タカチ電機工業 TAKACHI ELECTRONICS ENCLOSURE Co., LTD.			品名 / Title リード線付埋込電池ボックス SNAP-IN BATTERY BOX WITH LEAD-WIRE	尺度 / Scale 1:2
承認 / Approved	検図 / Checked	製図 / Created	型番 / Product number LDN-4□	
中根	野村	谷	作成日 / Date 2020/01/14	1 / 1