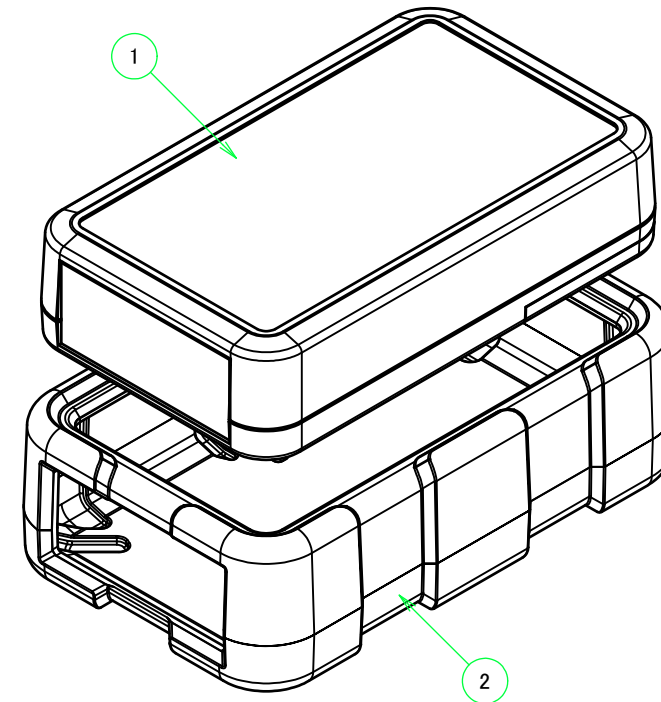


構成内容 / Components				
No.	名称 / Part name	数量 / Pcs	材質 / Material	色・表面処理 / Color・Finish
1	ケース / Case	1	* 詳細は別紙 / See * below	* 詳細は別紙 / See * below
2	シリコンカバー Silicone cover	1	シリコンゴム Silicone	オレンジ、グリーン、ネイビーブルー、ダークグレー、ライトグレー Orange, Green, Navy, Dark gray, Light gray

\* 内部ケースの構成内容、詳細寸法はLC115H-F2-□をご参照下さい。  
 \* See the separate drawing of LC115H-F2-□ for inner enclosure dimensions.

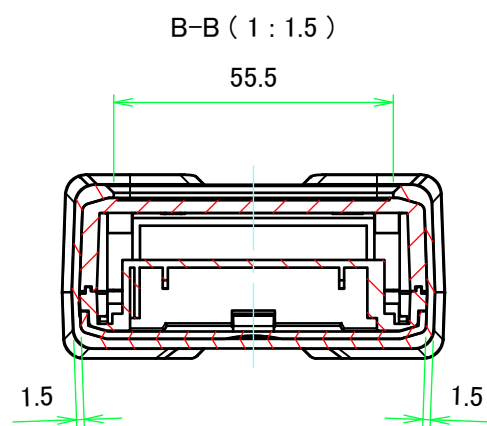
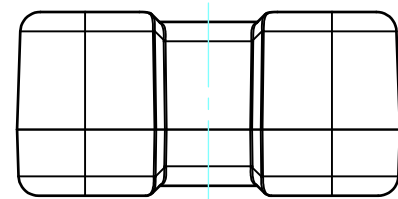
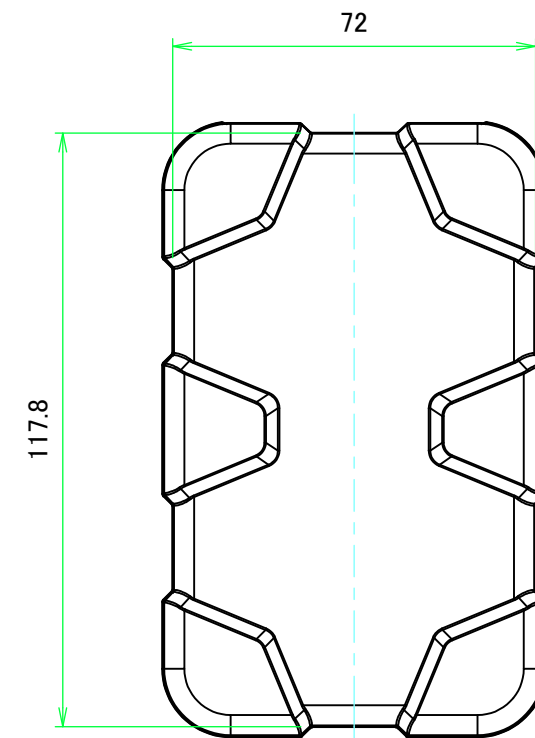
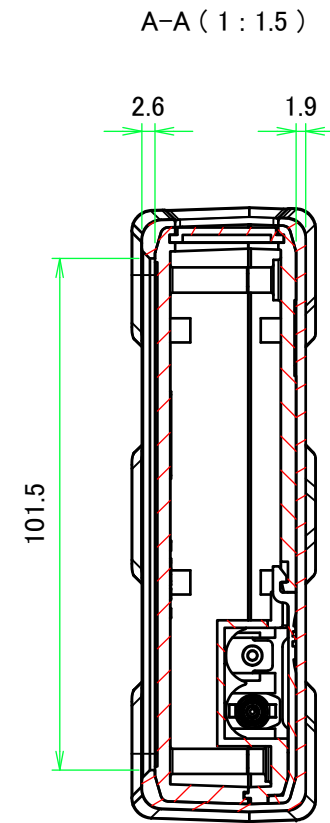
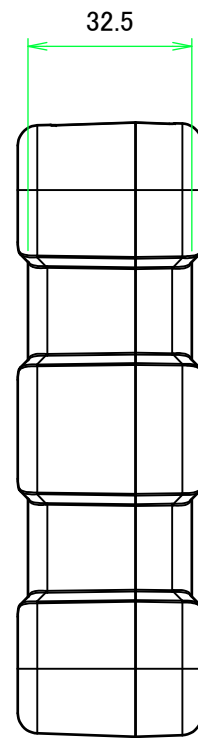
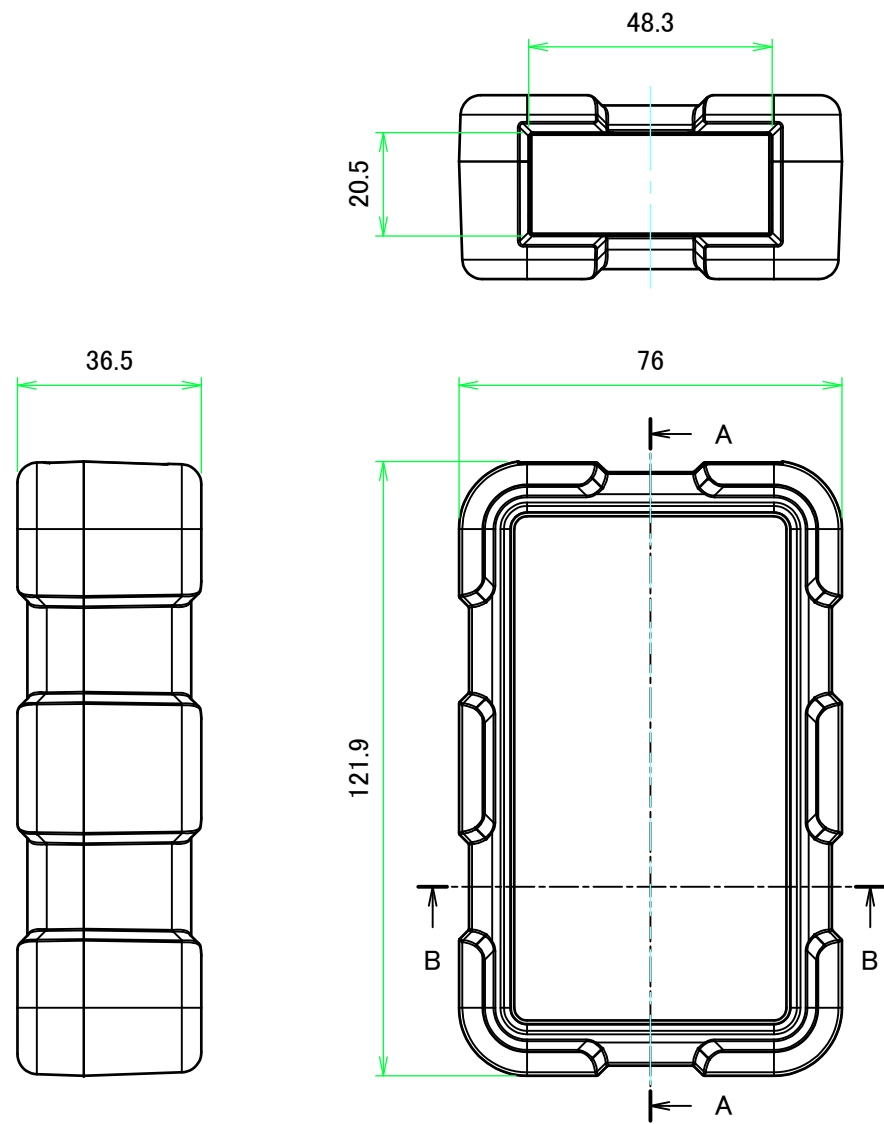


色仕様(型番末尾□□) / Color Type (End of product number□□)		
記号 / Code	ケース / Case	シリコンカバー / Silicone cover
D O	ダークグレー / Dark gray	オレンジ / Orange
D G	ダークグレー / Dark gray	グリーン / Green
D N	ダークグレー / Dark gray	ネイビーブルー / Navy
D D	ダークグレー / Dark gray	ダークグレー / Dark gray
D L	ダークグレー / Dark gray	ライトグレー / Light gray
W O	オフホワイト / Off-white	オレンジ / Orange
W G	オフホワイト / Off-white	グリーン / Green
W N	オフホワイト / Off-white	ネイビーブルー / Navy
W D	オフホワイト / Off-white	ダークグレー / Dark gray
W L	オフホワイト / Off-white	ライトグレー / Light gray

■テクニカルデータ / Technical Data■

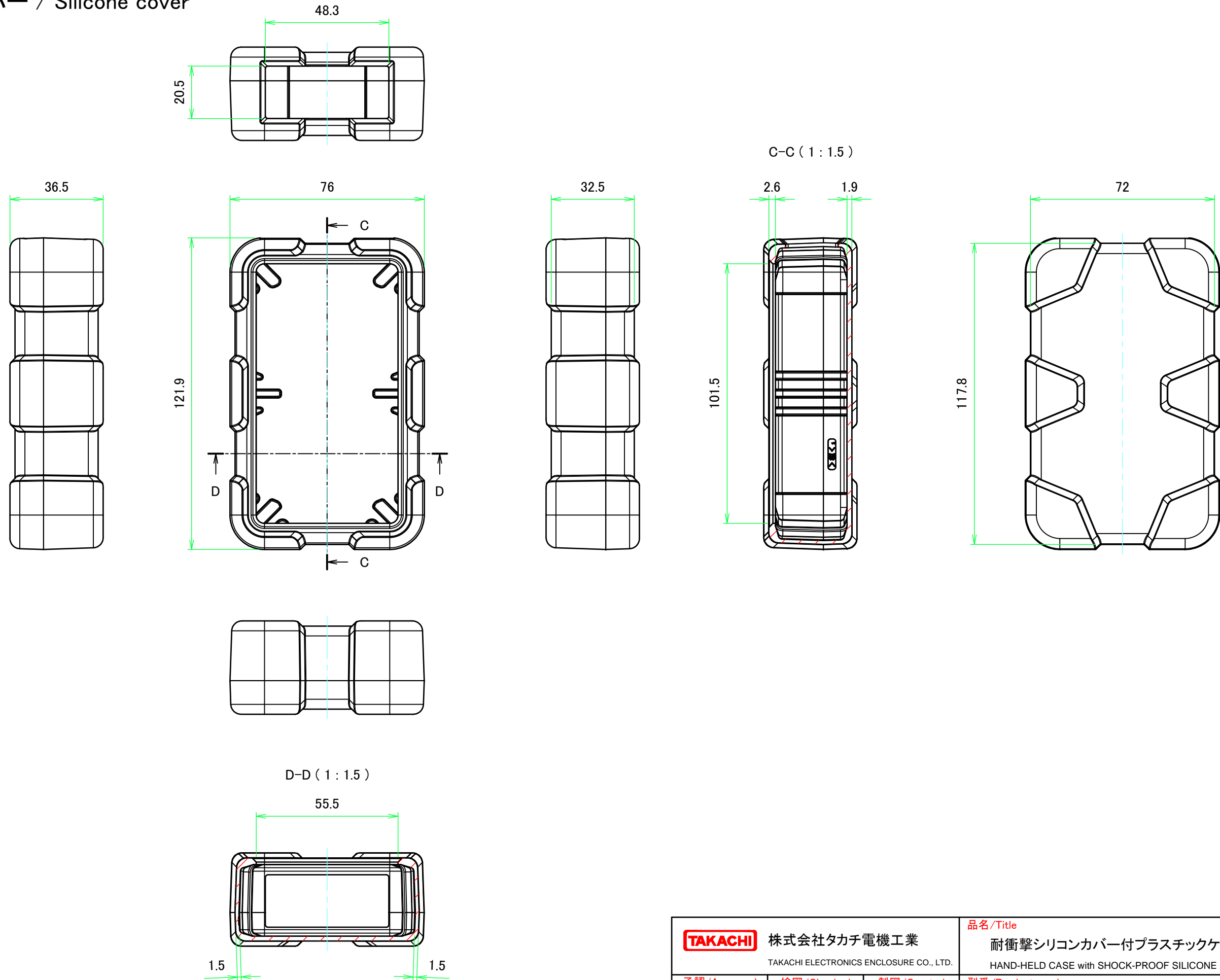
使用温度範囲 / Operating temperature : -10°C ~ +60°C  
 電池構造 / Battery compartment type : 単4 x 2 / AAA x 2

<b>株式会社タカチ電機工業</b> <small>TAKACHI ELECTRONICS ENCLOSURE CO., LTD.</small>		品名/Title <b>耐衝撃シリコンカバー付プラスチックケース</b> <small>HAND-HELD CASE with SHOCK-PROOF SILICONE COVER</small>	尺度/Scale 1:1.5
承認/Approved	検図/Checked	製図/Created	
	横田	野村	作成日/Date 2017/04/13
			1 / 3



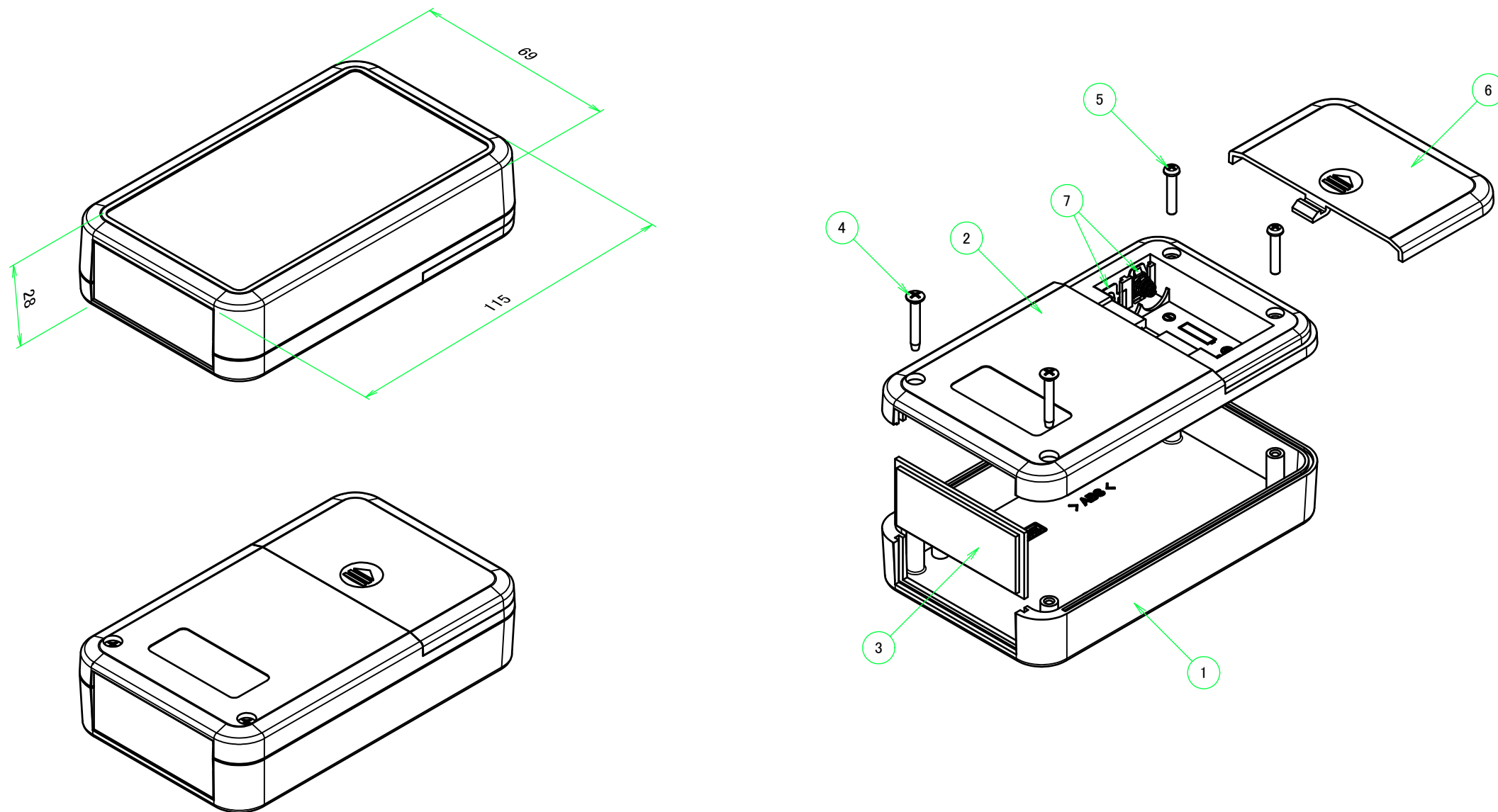
<b>株式会社タカチ電機工業</b> TAKACHI ELECTRONICS ENCLOSURE CO., LTD.		品名/Title <b>耐衝撃シリコンカバー付プラスチックケース</b> HAND-HELD CASE with SHOCK-PROOF SILICONE COVER	尺度/Scale 1:1.5
承認/Approved	検図/Checked	製図/Created	
	横田	野村	作成日/Date 2017/04/13
			2 / 3

シリコンカバー / Silicone cover



<b>株式会社タカチ電機工業</b> TAKACHI ELECTRONICS ENCLOSURE CO., LTD.		品名/Title <b>耐衝撃シリコンカバー付プラスチックケース</b> HAND-HELD CASE with SHOCK-PROOF SILICONE COVER	尺度/Scale 1:1.5
承認/Approved	検図/Checked	製図/Created	
	横田	野村	作成日/Date 2017/04/13
			3 / 3

構成内容 / Components				
No.	名称 / Part name	数量 / Pcs	材質 / Material	色・表面処理 / Color・Finish
1	上カバー / Top cover	1	難燃性ABS樹脂 UL94V-0 / ABS UL94V-0	オフホワイト, ダークグレー / Off-white, Dark gray
2	下カバー / Bottom cover	1	難燃性ABS樹脂 UL94V-0 / ABS UL94V-0	オフホワイト, ダークグレー / Off-white, Dark gray
3	パネル / Panel	1	難燃性ABS樹脂 UL94V-0 / ABS UL94V-0	オフホワイト, ダークグレー / Off-white, Dark gray
4	取付ビス (M2.6 x 18 丸皿タッピング) Screw (M2.6 - 18 Raised countersunk head self tapping)	2	鉄 Steel	ニッケルメッキ, 三価黒クロメート Nickel plated, Black trivalent chromate
5	取付ビス (M2.6 x 14 ナベタッピング) Screw (M2.6 - 14 Pan head self tapping)	2	鉄 Steel	ニッケルメッキ Nickel plated
6	電池蓋 / Battery cover	1	難燃性ABS樹脂 UL94V-0 / ABS UL94V-0	オフホワイト, ダークグレー / Off-white, Dark gray
7	電池端子 / Battery contact	1set	真ちゆう, 硬鋼線 / Brass, Hard steel wire	ニッケルメッキ / Nickel plated



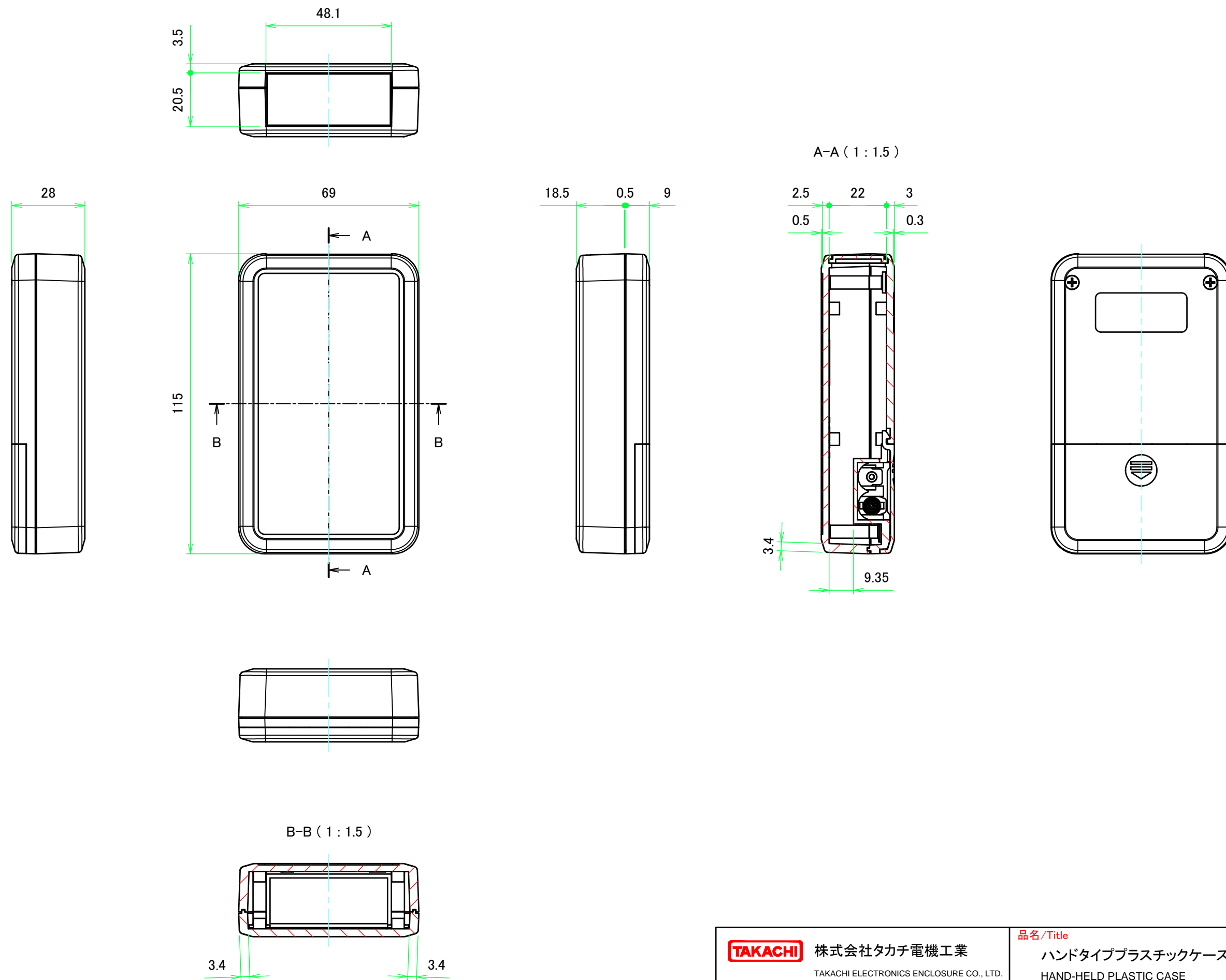
■テクニカルデータ / Technical Data■

使用温度範囲 / Operating temperature : -10°C ~ +60°C

電池構造 / Battery compartment type : 単4 x 2 / AAA x 2

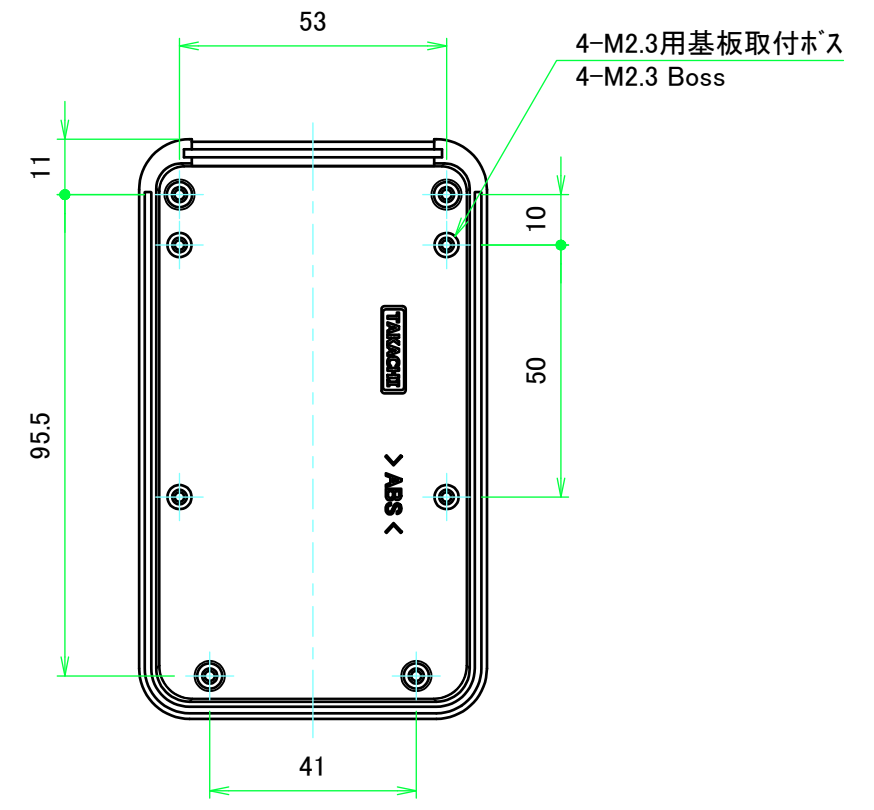
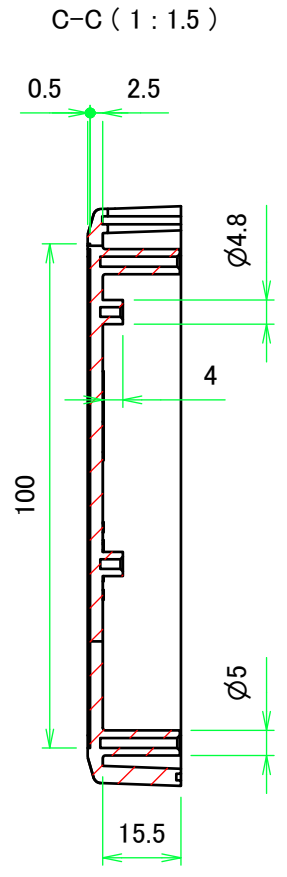
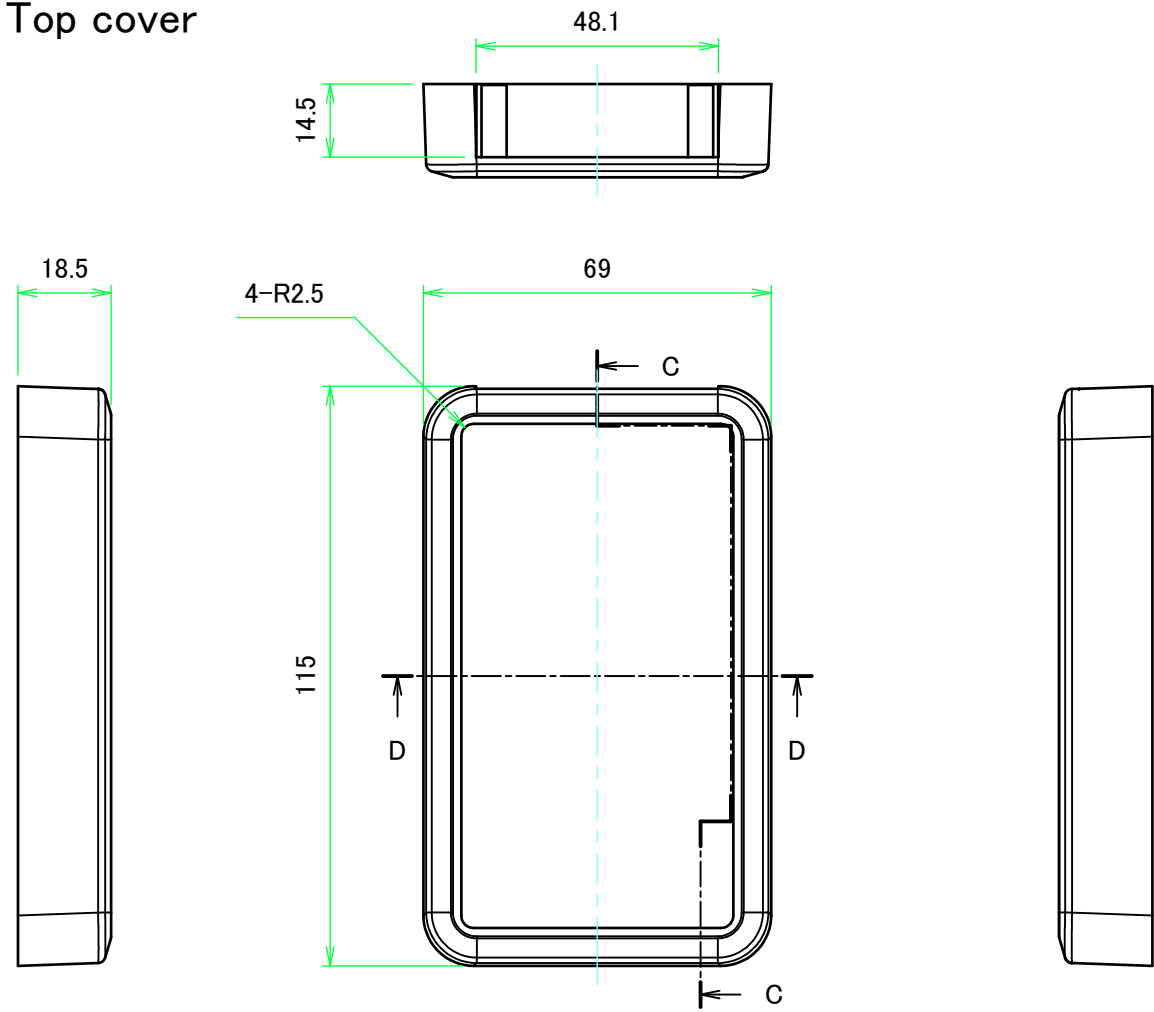
色仕様(型番末尾□) / Color Type (End of product number□)	
記号 / Code	色 / Color
W	オフホワイト / Off-white
D	ダークグレー / Dark gray

<b>TAKACHI</b> 株式会社タカチ電機工業 TAKACHI ELECTRONICS ENCLOSURE CO., LTD.		品名/Title ハンドタイププラスチックケース HAND-HELD PLASTIC CASE	
承認/Approved	検図/Checked	製図/Created	
	横田	野村	尺度/Scale 1:1.5
型番/Product number LC115H-F2-□			1 / 5
作成日/Date 2017/03/29			

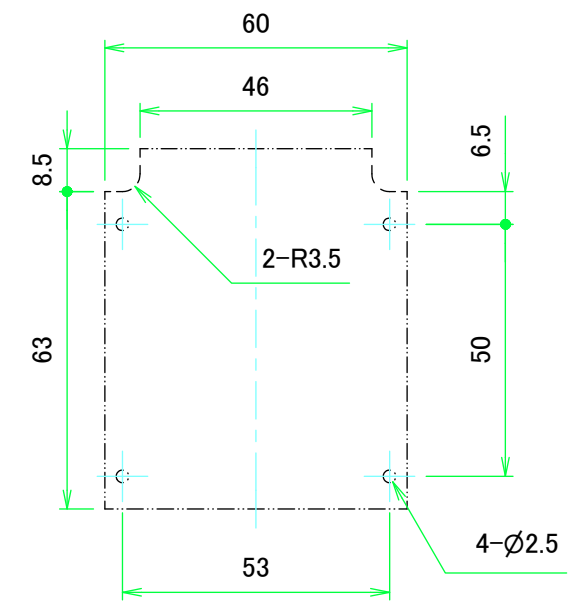
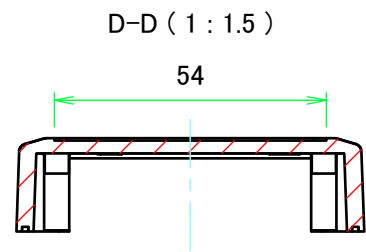
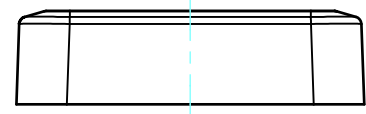


<b>株式会社タカチ電機工業</b> <small>TAKACHI ELECTRONICS ENCLOSURE CO., LTD.</small>		品名/Title <b>ハンドタイププラスチックケース</b> HAND-HELD PLASTIC CASE	
承認/Approved	検図/Checked	製図/Created	
	横田	野村	作成日/Date 2017/03/29
			尺度/Scale 1:1.5 2 / 5

上カバー / Top cover

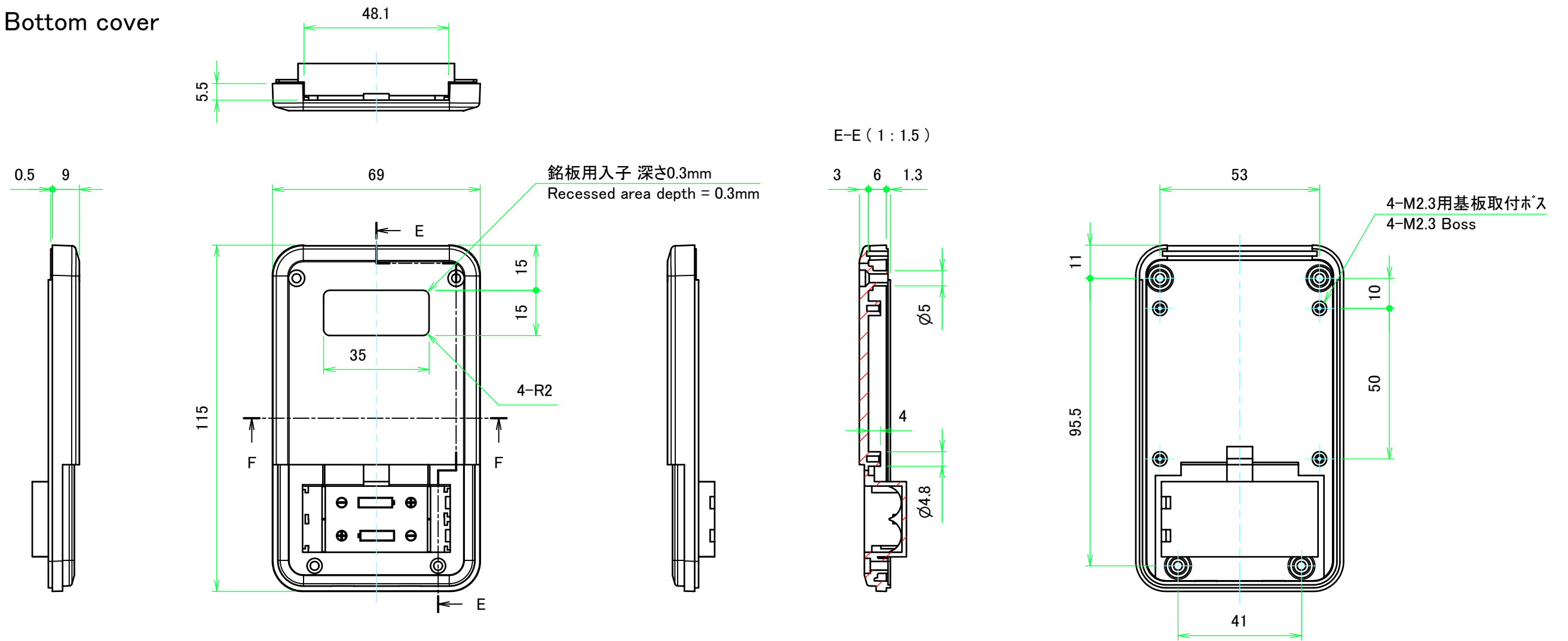


推奨基板形状 \* 販売していません  
Recommended PCB dimension \* NOT SUPPLIED

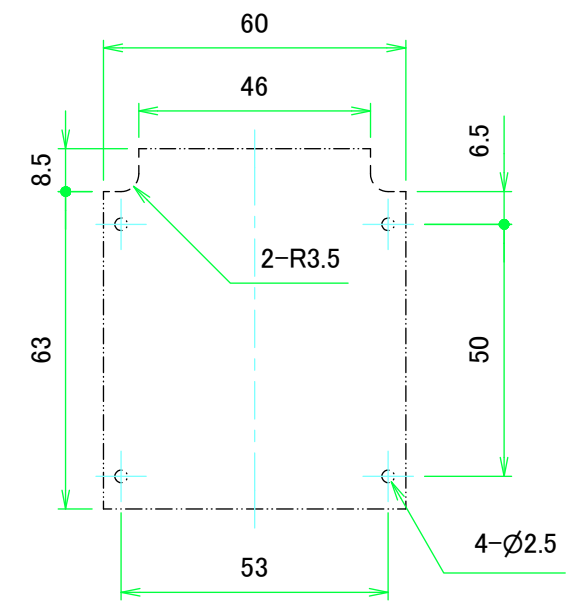
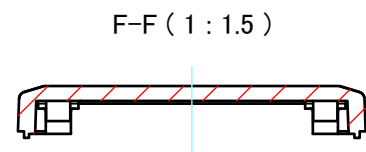
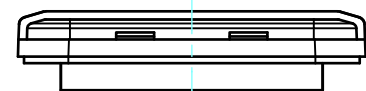


株式会社タカチ電機工業 TAKACHI ELECTRONICS ENCLOSURE CO., LTD.			品名/Title ハンドタイププラスチックケース HAND-HELD PLASTIC CASE	尺度/Scale 1:1.5
承認/Approved	検図/Checked	製図/Created	型番/Product number LC115H-F2-□	
	横田	野村	作成日/Date 2017/03/29	3 / 5

下カバー / Bottom cover

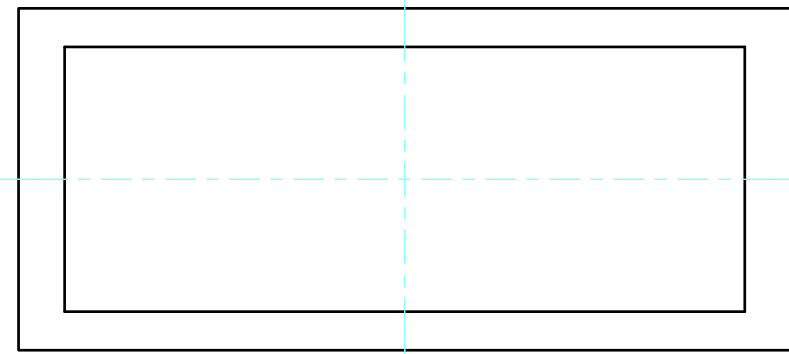
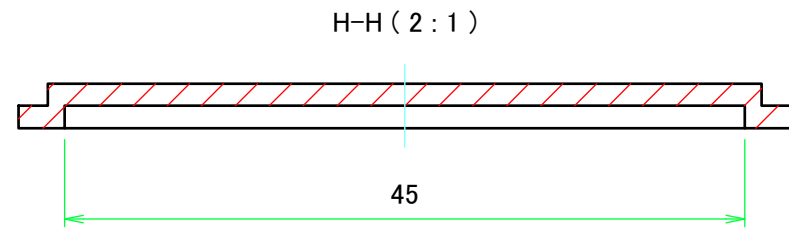
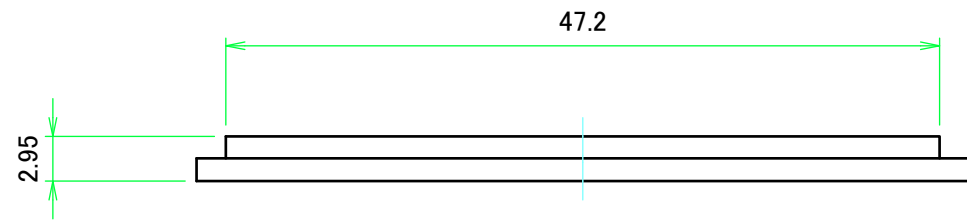
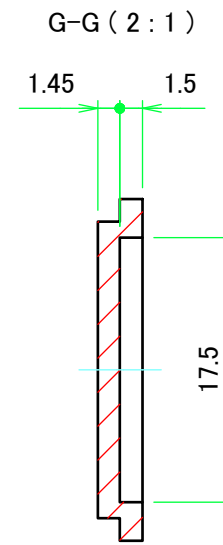
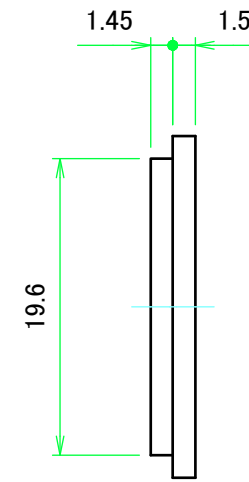
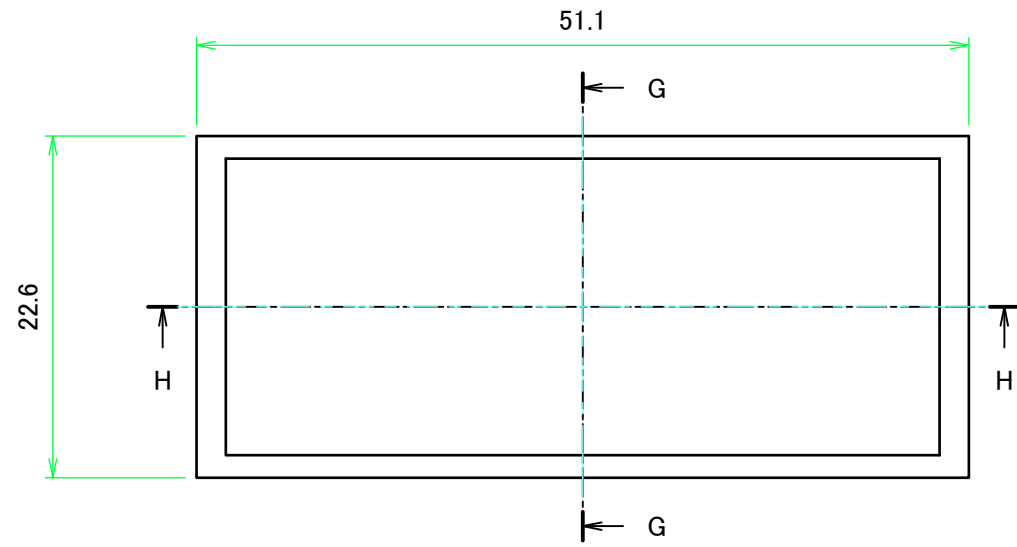


推奨基板形状 \* 販売していません  
Recommended PCB dimension \* NOT SUPPLIED



<b>株式会社タカチ電機工業</b> TAKACHI ELECTRONICS ENCLOSURE CO., LTD.		品名/Title <b>ハンドタイププラスチックケース</b> HAND-HELD PLASTIC CASE	尺度/Scale 1:1.5
承認/Approved	検図/Checked	製図/Created	
	横田	野村	作成日/Date 2017/03/29
			4 / 5

パネル / Panel



株式会社タカチ電機工業 TAKACHI ELECTRONICS ENCLOSURE CO., LTD.		品名/Title ハンドタイププラスチックケース HAND-HELD PLASTIC CASE	尺度/Scale 2:1
承認/Approved	検図/Checked	製図/Created	
	横田	野村	作成日/Date 2017/03/29
			5 / 5