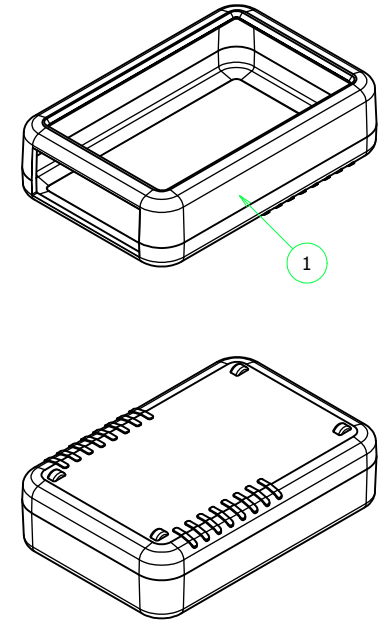
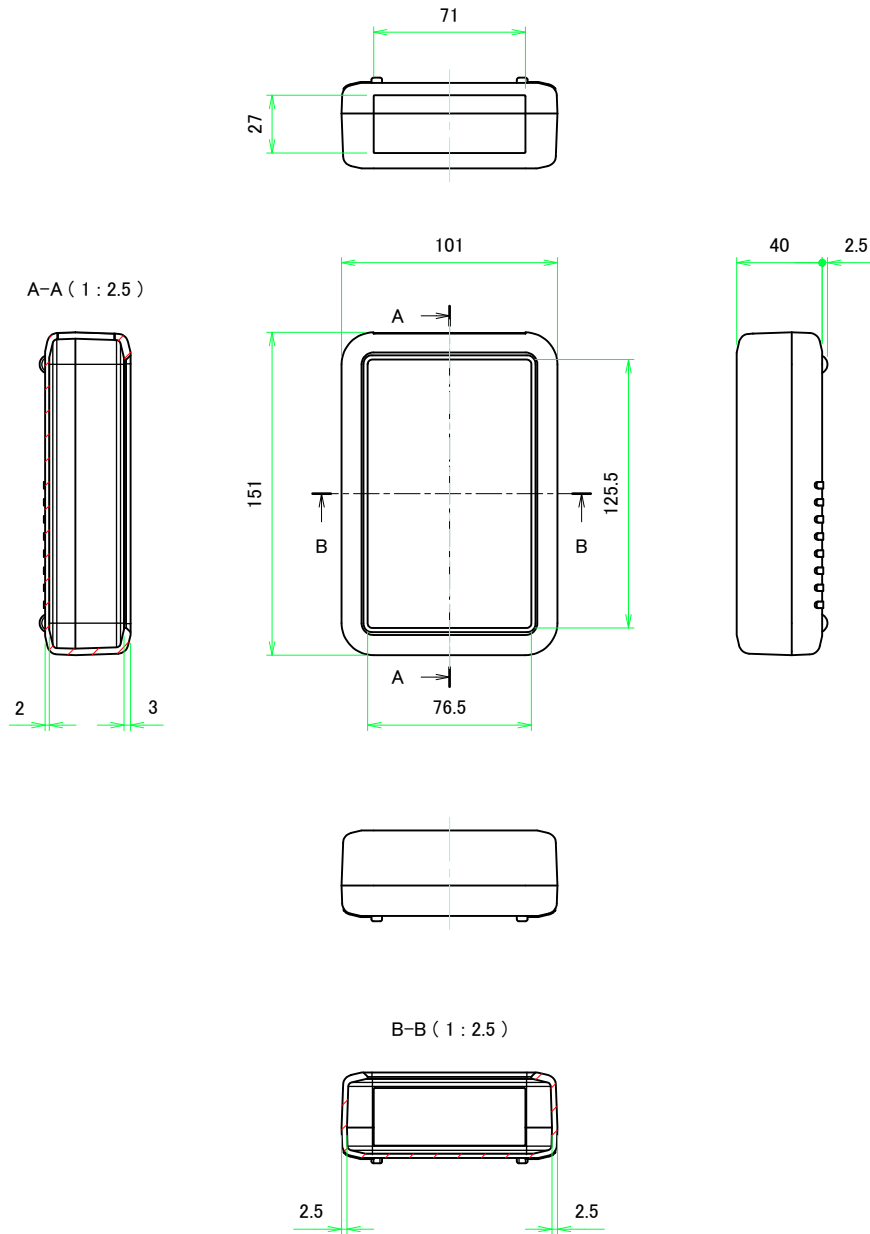


構成内容 / Components				
No.	名称 / Part name	数量 / Pcs	材質(規格) / Material	色・表面処理 / Color・Finish
1	シリコンカバー Silicone cover	1	シリコンゴム Silicone	レッド、イエロー、グリーン、ブルー、ネイビーブルー、ダークグレー、ライトグレー Red , Yellow , Green , Blue , Navy , Dark gray , Light gray

テクニカルデータ / Technical Data
使用温度範囲 / Operating temperature : -10°C~+60°C
対応機種 / Suitable case : LC145H



色仕様 / Color Type	
記号 / Code	色 / Color
R	レッド / Red
Y	イエロー / Yellow
G	グリーン / Green
B	ブルー / Blue
N	ネイビーブルー / Navy
D	ダークグレー / Dark gray
L	ライトグレー / Light gray

<b>TAKACHI</b> 株式会社タカチ電機工業 TAKACHI Electronics Enclosure Co.,LTD.			品名/Title シリコンカバー SILICONE COVER	 尺度/Scale 1:2.5
承認/Approved 中根	検図/Check 岡本	製図/Created 野村	型番/Product number LCSC145H-□	
			図番/Drawing No.	日付/Date 2016/12/21
			Rev.	