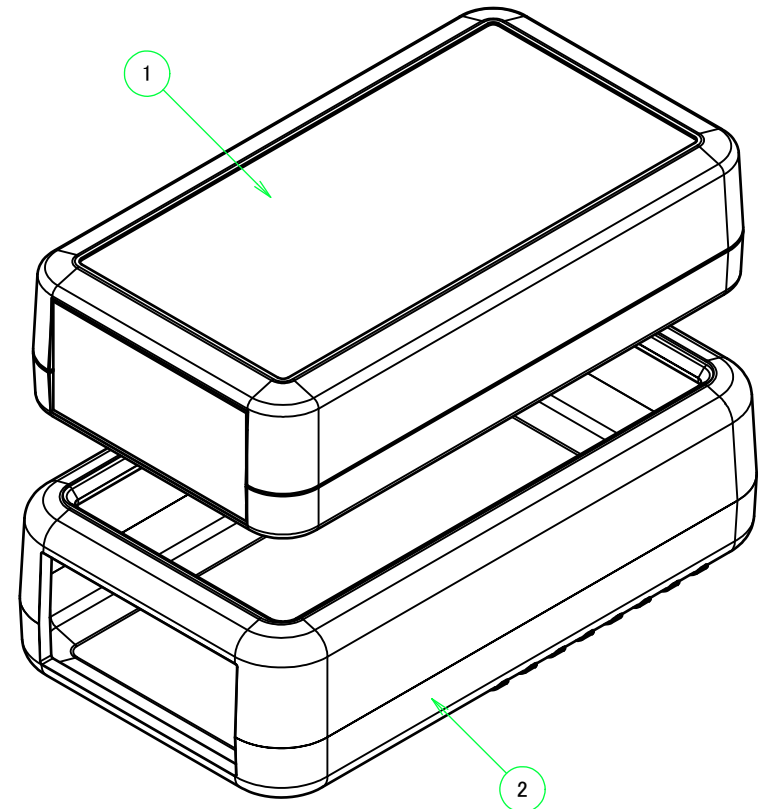


構成内容 / Components				
No.	名称 / Part name	数量 / Pcs	材質 / Material	色・表面処理 / Color・Finish
1	ケース / Case	1	* 詳細は別紙 / See * below	* 詳細は別紙 / See * below
2	シリコンカバー Silicone cover	1	シリコンゴム Silicone	レッド, イエロー, グリーン, ブルー, ネイビーブルー, ダークグレー, ライトグレー Red, Yellow, Green, Blue, Navy, Dark gray, Light gray

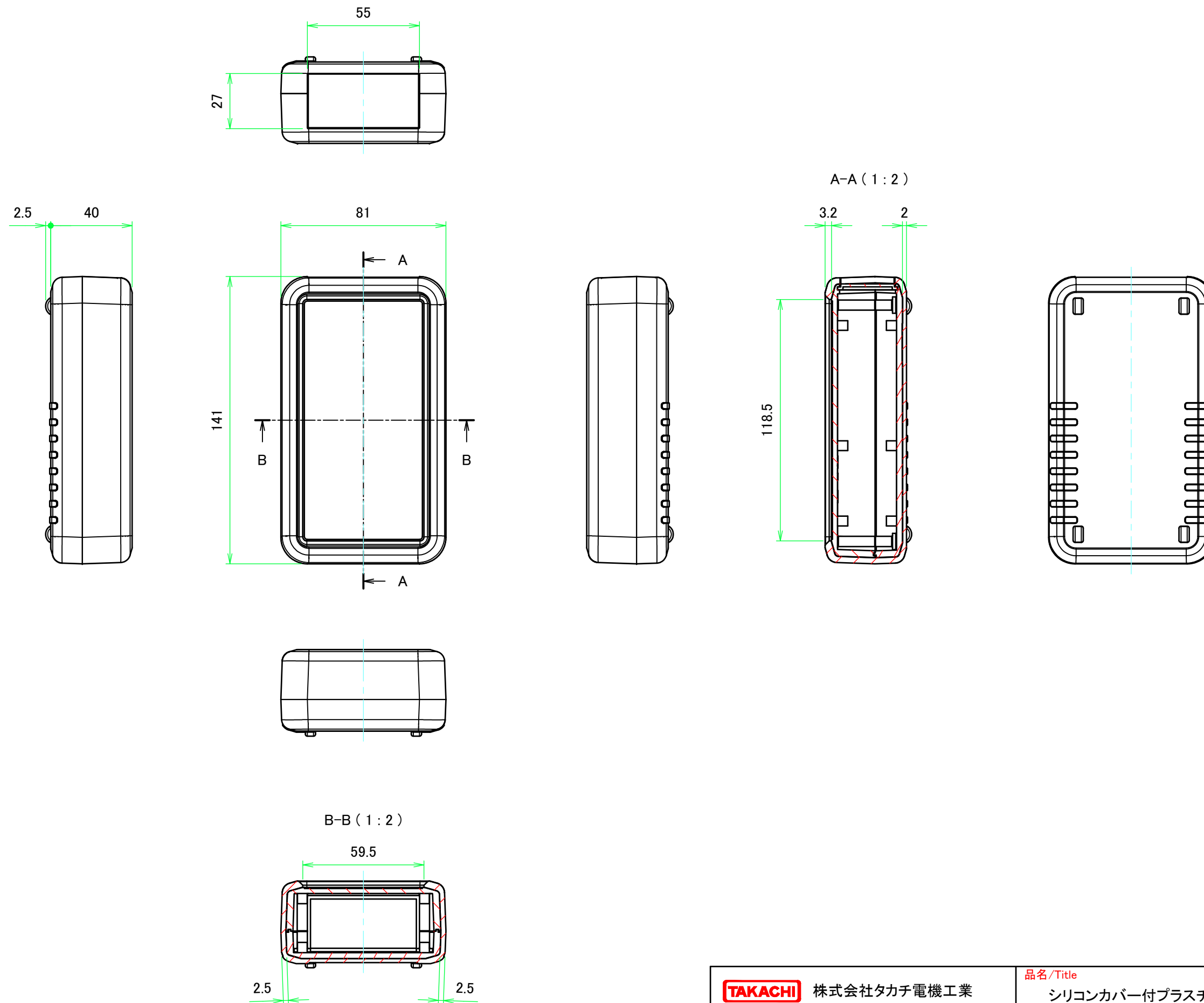
* 内部ケースの構成内容、詳細寸法はLC135H-N-□をご参照下さい。
 * See the separate drawing of LC135H-N-□ for inner enclosure dimensions.



色仕様(型番末尾□□) / Color Type (End of product number□□)		
記号 / Code	ケース / Case	シリコンカバー / Silicone cover
D R	ダークグレー / Dark gray	レッド / Red
D Y	ダークグレー / Dark gray	イエロー / Yellow
D G	ダークグレー / Dark gray	グリーン / Green
D B	ダークグレー / Dark gray	ブルー / Blue
D N	ダークグレー / Dark gray	ネイビーブルー / Navy
D D	ダークグレー / Dark gray	ダークグレー / Dark gray
D L	ダークグレー / Dark gray	ライトグレー / Light gray
W R	オフホワイト / Off-white	レッド / Red
W Y	オフホワイト / Off-white	イエロー / Yellow
W G	オフホワイト / Off-white	グリーン / Green
W B	オフホワイト / Off-white	ブルー / Blue
W N	オフホワイト / Off-white	ネイビーブルー / Navy
W D	オフホワイト / Off-white	ダークグレー / Dark gray
W L	オフホワイト / Off-white	ライトグレー / Light gray

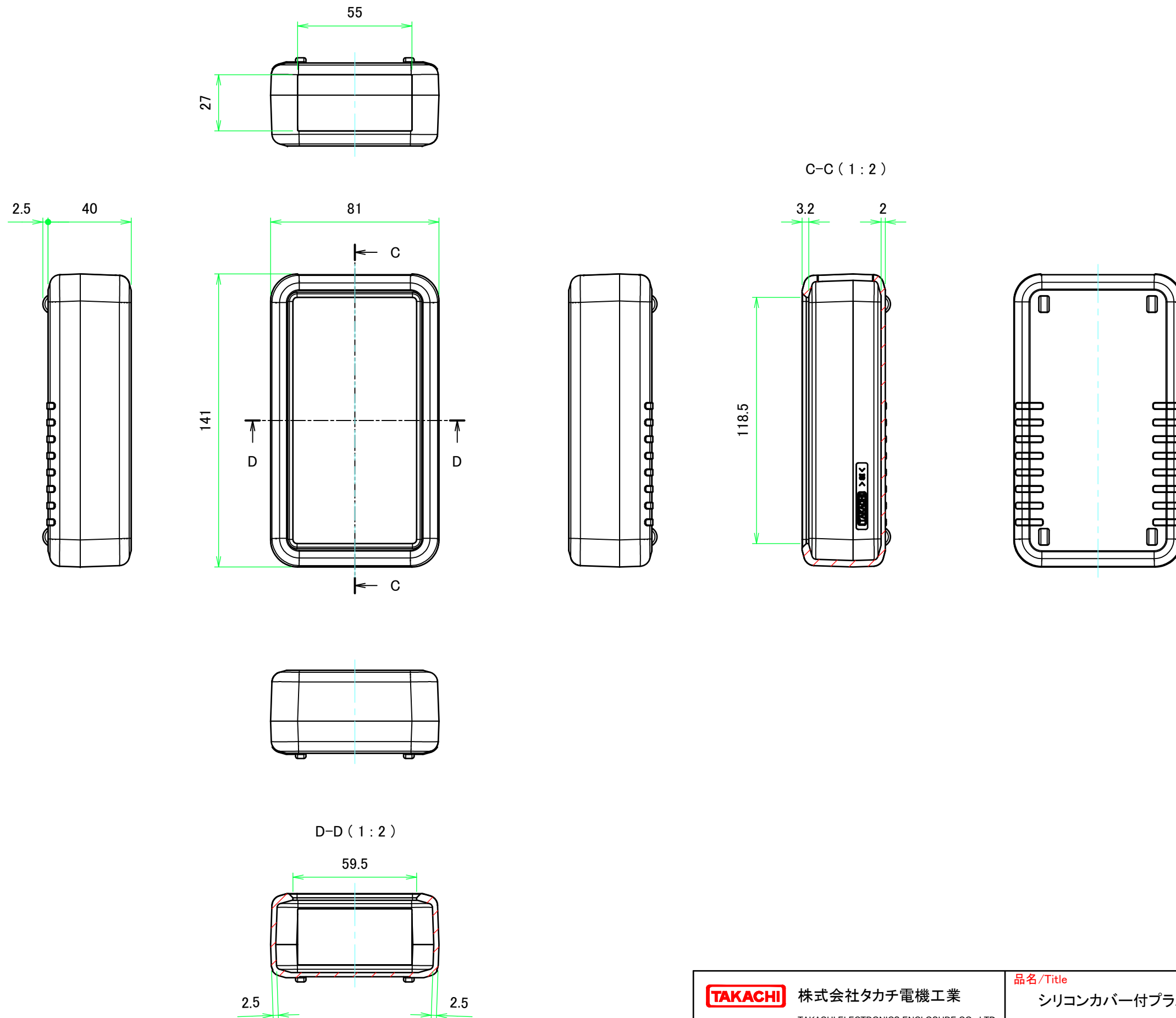
■テクニカルデータ / Technical Data■
 使用温度範囲 / Operating temperature : -10°C ~ +60°C

株式会社タカチ電機工業 <small>TAKACHI ELECTRONICS ENCLOSURE CO., LTD.</small>		品名/Title シリコンカバー付プラスチックケース HAND-HELD CASE with SILICONE COVER	尺度/Scale 1:1.5
承認/Approved	検図/Checked	製図/Created	
	横田	野村	作成日/Date 2017/04/07
			1 / 3



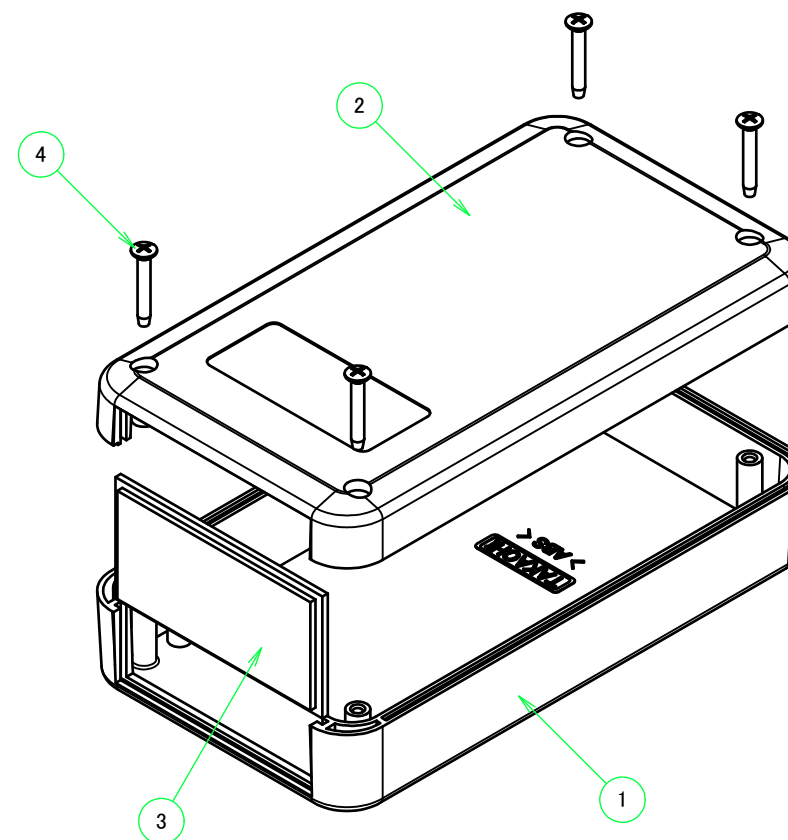
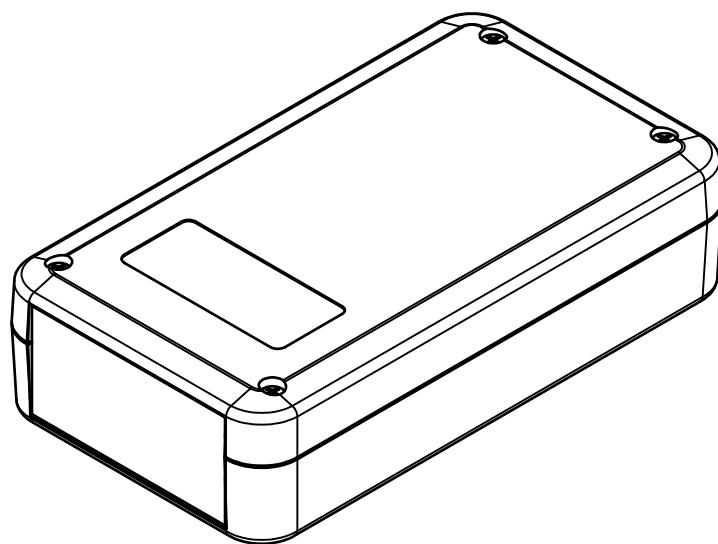
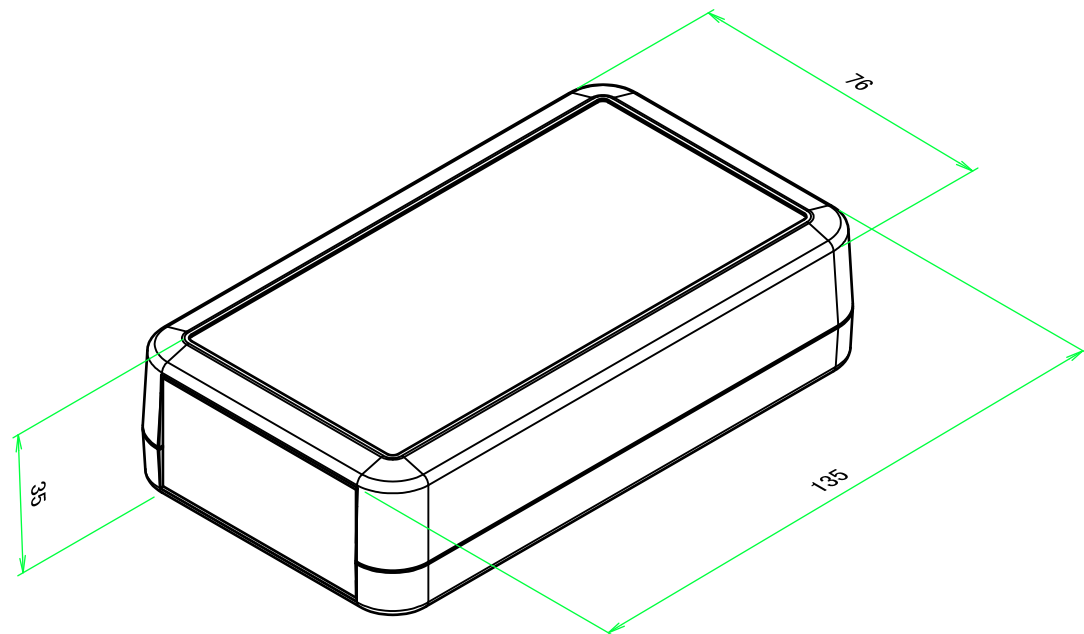
株式会社タカチ電機工業 <small>TAKACHI ELECTRONICS ENCLOSURE CO., LTD.</small>		品名/Title シリコンカバー付プラスチックケース HAND-HELD CASE with SILICONE COVER	 尺度/Scale 1:2
承認/Approved	検図/Checked 横田	製図/Created 野村	
		作成日/Date 2017/04/07	2 / 3

シリコンカバー / Silicone cover



株式会社タカチ電機工業 TAKACHI ELECTRONICS ENCLOSURE CO., LTD.		品名/Title シリコンカバー付プラスチックケース HAND-HELD CASE with SILICONE COVER	尺度/Scale 1:2
承認/Approved	検図/Checked	製図/Created	
	横田	野村	作成日/Date 2017/04/07
			3 / 3

構成内容 / Components				
No.	名称 / Part name	数量 / Pcs	材質 / Material	色・表面処理 / Color・Finish
1	上カバー / Top cover	1	難燃性ABS樹脂 UL94V-0 / ABS UL94V-0	オフホワイト, ダークグレー / Off-white, Dark gray
2	下カバー / Bottom cover	1	難燃性ABS樹脂 UL94V-0 / ABS UL94V-0	オフホワイト, ダークグレー / Off-white, Dark gray
3	パネル / Panel	1	難燃性ABS樹脂 UL94V-0 / ABS UL94V-0	オフホワイト, ダークグレー / Off-white, Dark gray
4	取付ビス (M2.6 x 18 丸皿タッピング) Screw (M2.6 - 18 Raised countersunk head self tapping)	4	鉄 Steel	ニッケルメッキ, 三価黒クロメート Nickel plated, Black trivalent chromate

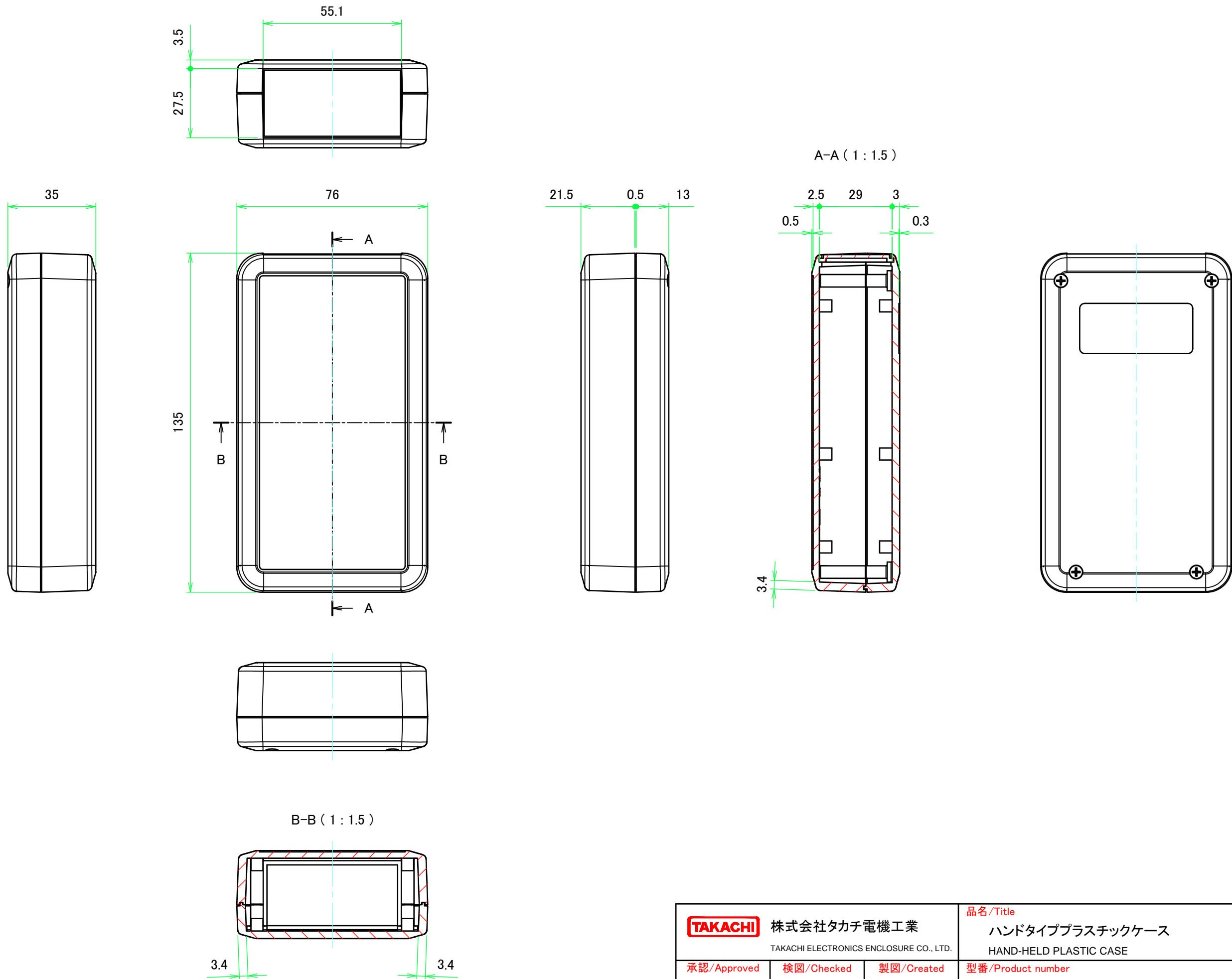


■テクニカルデータ / Technical Data■

使用温度範囲 / Operating temperature : -10°C ~ +60°C

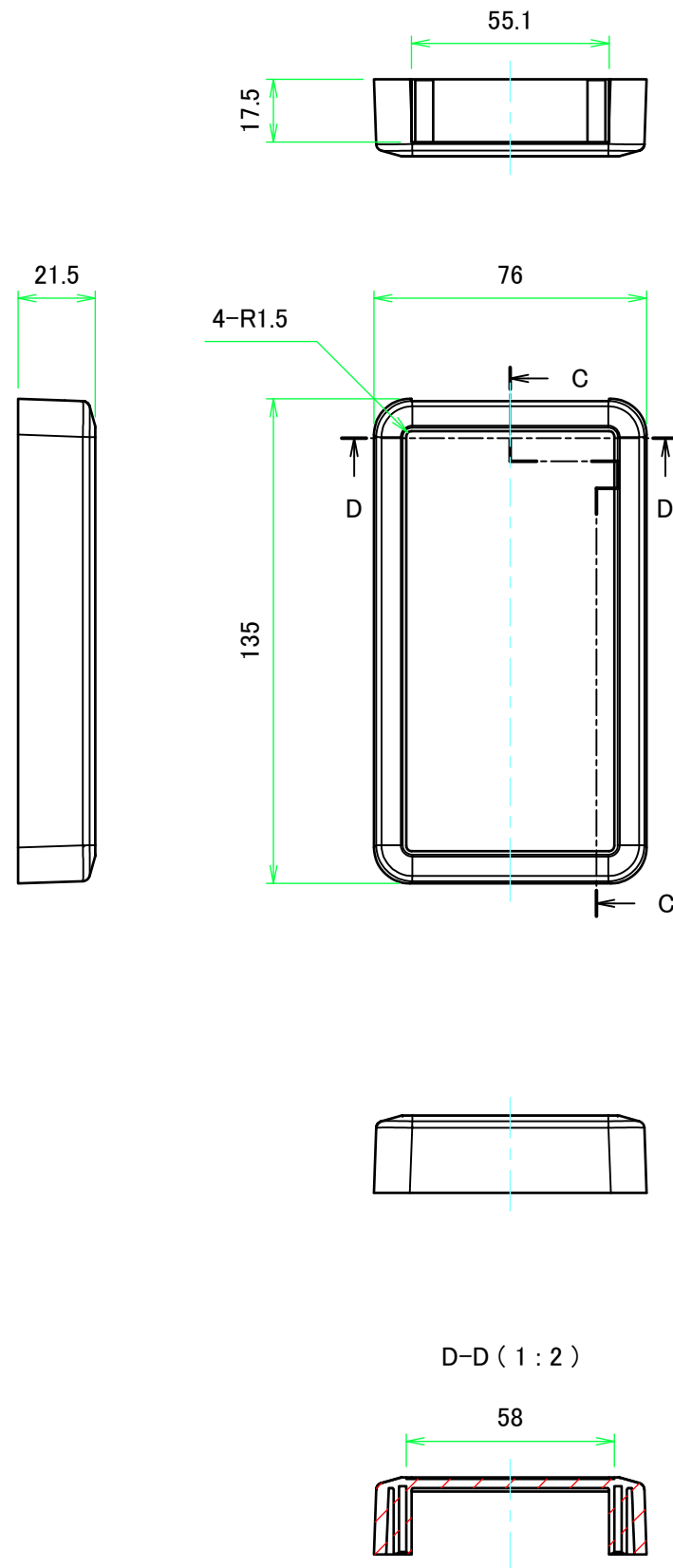
色仕様(型番末尾□) / Color Type (End of product number□)	
記号 / Code	色 / Color
W	オフホワイト / Off-white
D	ダークグレー / Dark gray

TAKACHI 株式会社タカチ電機工業 TAKACHI ELECTRONICS ENCLOSURE CO., LTD.		品名/Title ハンドタイププラスチックケース HAND-HELD PLASTIC CASE	
承認/Approved	検図/Checked	製図/Created	
	横田	野村	型番/Product number LC135H-N-□
			作成日/Date 2017/03/31
			1 / 5

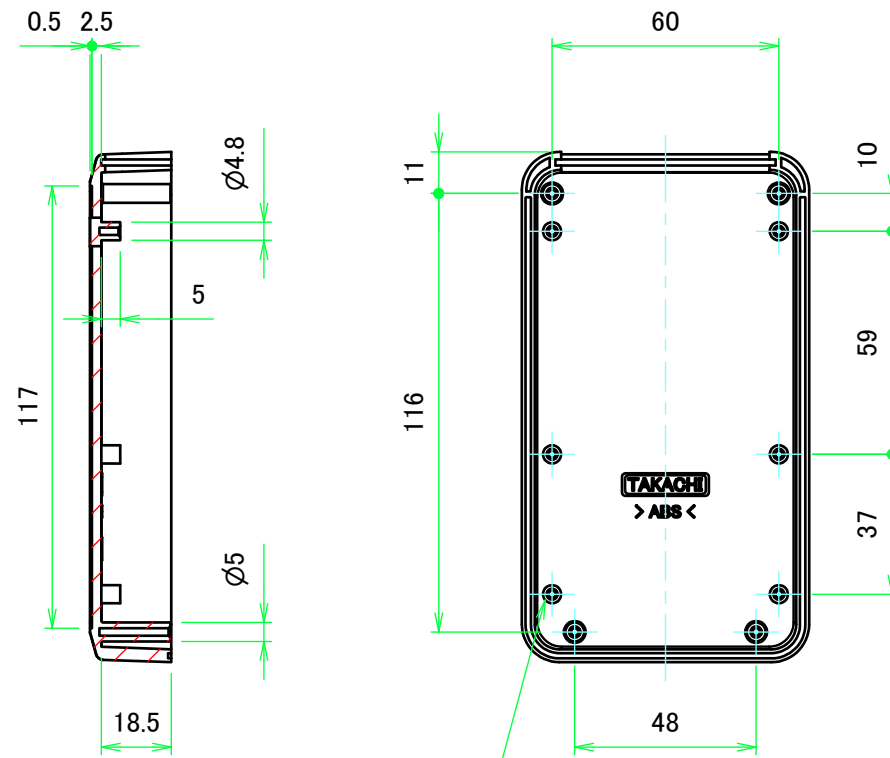


株式会社タカチ電機工業 <small>TAKACHI ELECTRONICS ENCLOSURE CO., LTD.</small>		品名/Title ハンドタイププラスチックケース <small>HAND-HELD PLASTIC CASE</small>	尺度/Scale 1:1.5
承認/Approved	検図/Checked 横田	製図/Created 野村	
		作成日/Date 2017/03/31	2 / 5

上カバー / Top cover

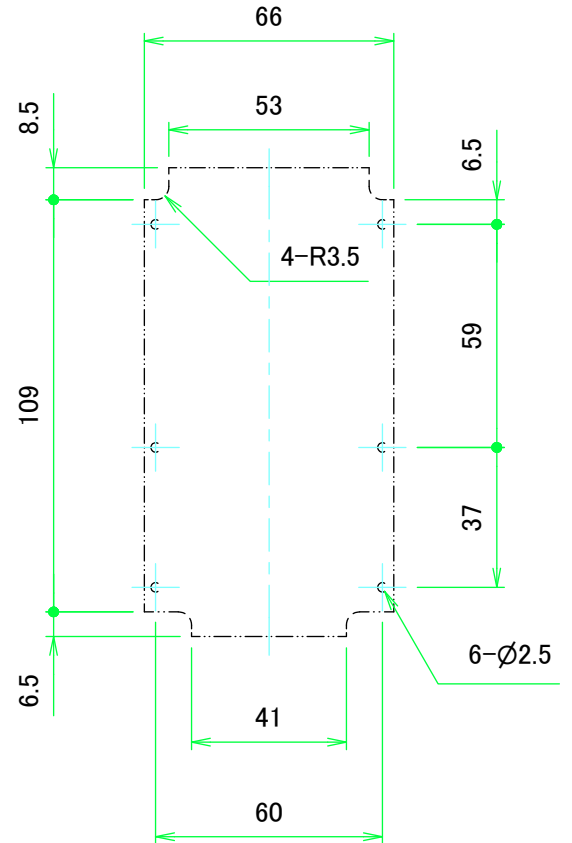


C-C (1:2)



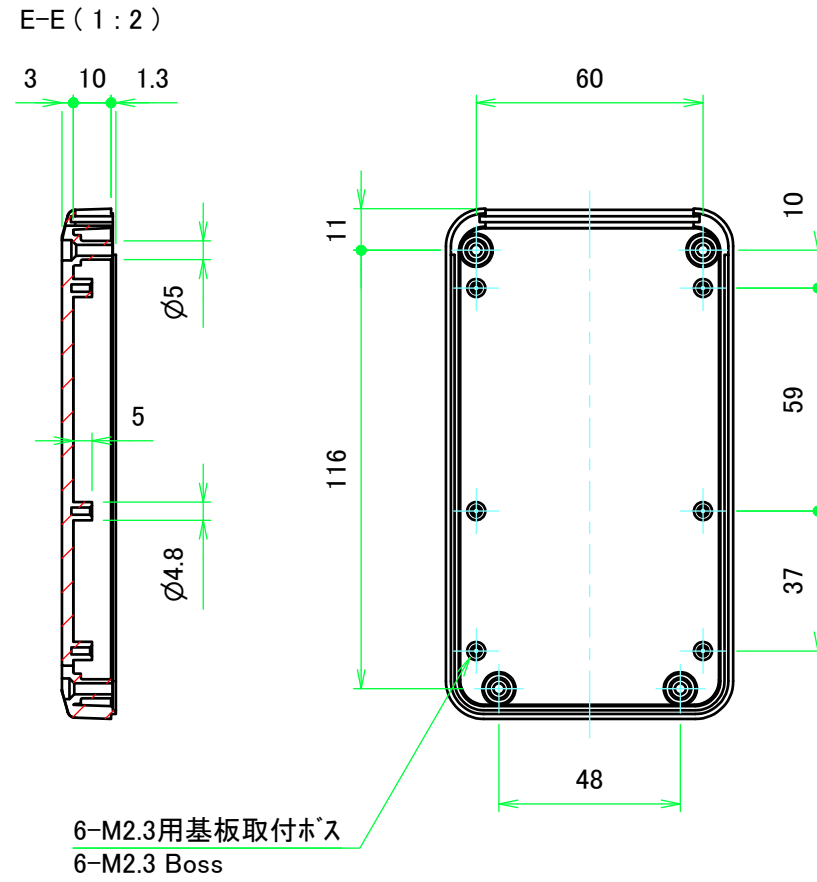
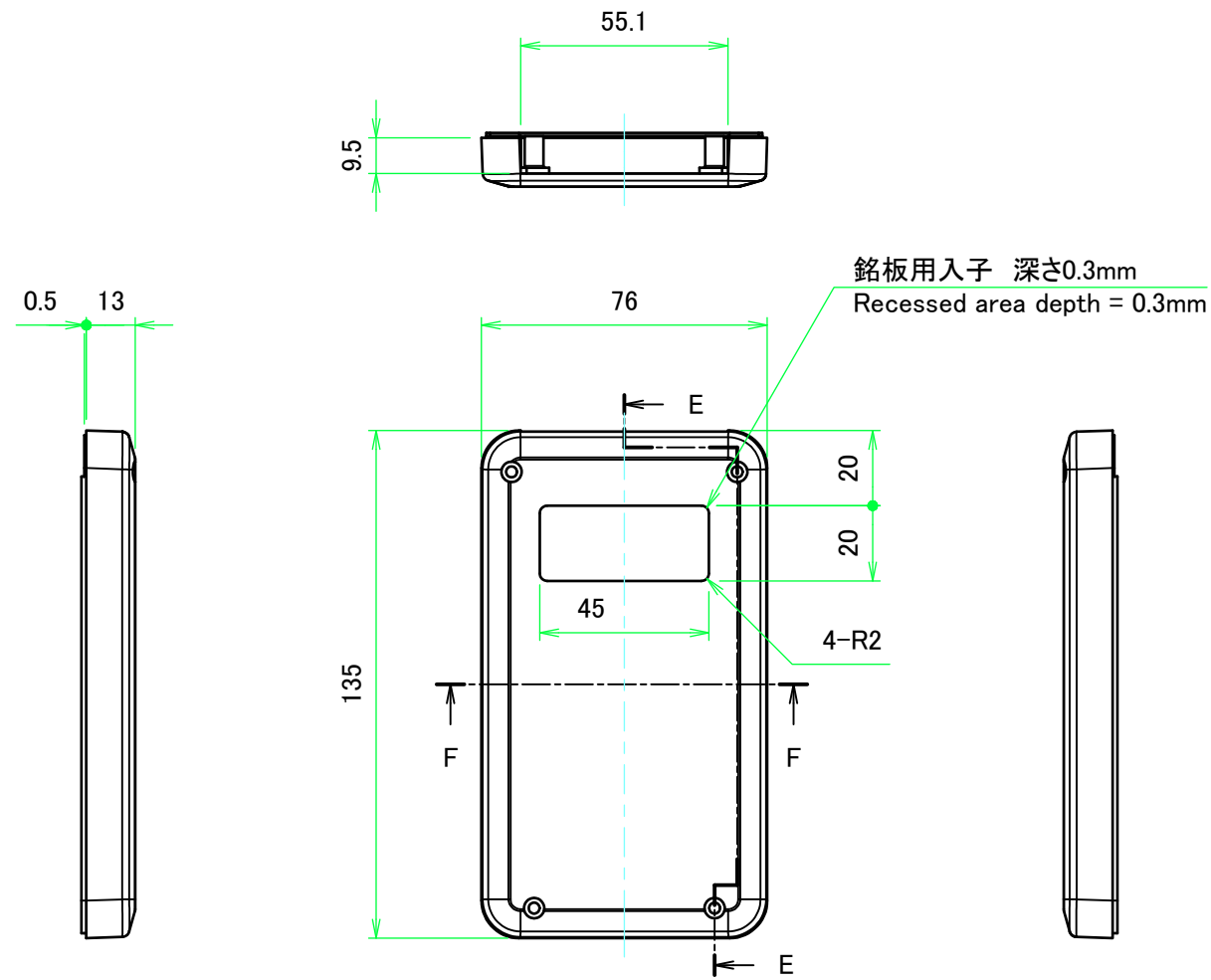
6-M2.3用基板取付ボス
6-M2.3 Boss

推奨基板形状 * 販売していません
Recommended PCB dimension * NOT SUPPLIED

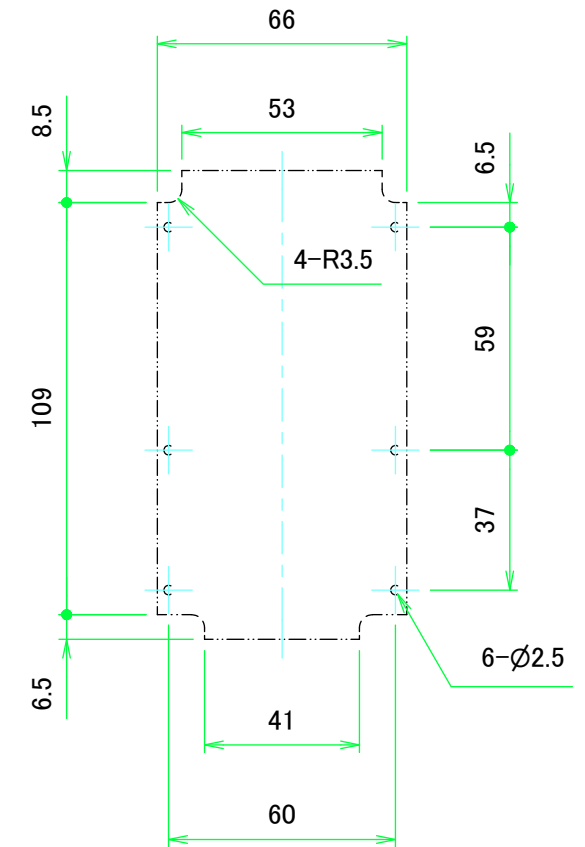


株式会社タカチ電機工業 TAKACHI ELECTRONICS ENCLOSURE CO., LTD.		品名/Title ハンドタイププラスチックケース HAND-HELD PLASTIC CASE	尺度/Scale 1:2
承認/Approved	検図/Checked	製図/Created	
	横田	野村	作成日/Date 2017/03/31
			3 / 5

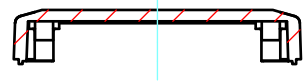
下カバー / Bottom cover



推奨基板形状 * 販売していません
Recommended PCB dimension * NOT SUPPLIED

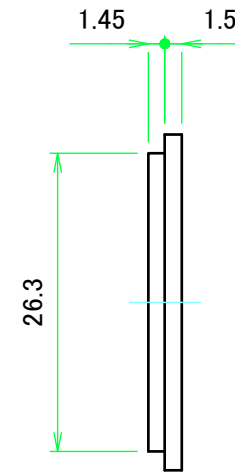
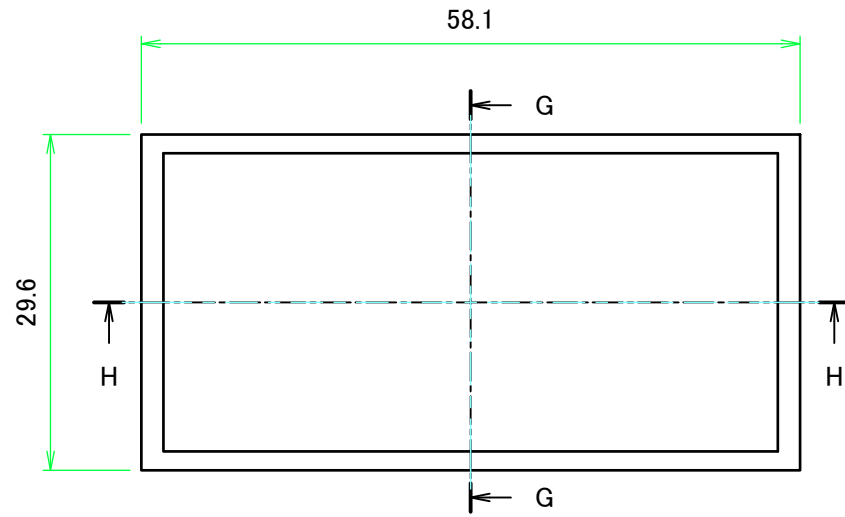


F-F (1:2)

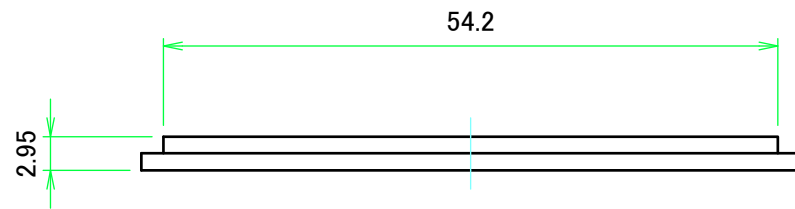
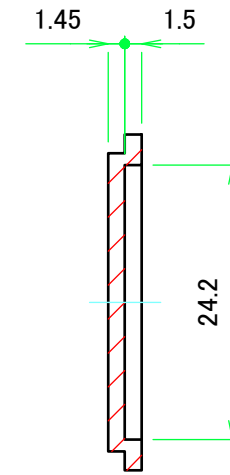


株式会社タカチ電機工業 TAKACHI ELECTRONICS ENCLOSURE CO., LTD.		品名/Title ハンドタイププラスチックケース HAND-HELD PLASTIC CASE	尺度/Scale 1:2
承認/Approved	検図/Checked	製図/Created	
	横田	野村	作成日/Date 2017/03/31
			4 / 5

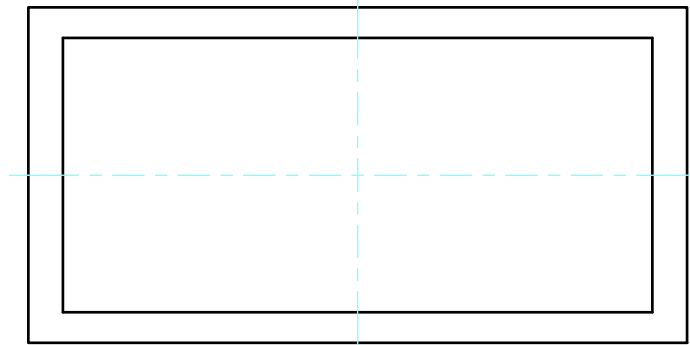
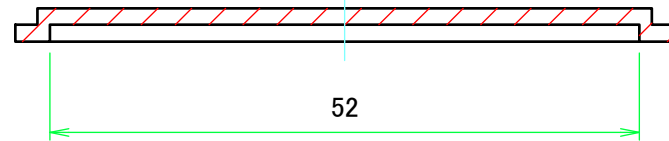
パネル / Panel



G-G (1.5 : 1)



H-H (1.5 : 1)



株式会社タカチ電機工業 TAKACHI ELECTRONICS ENCLOSURE CO., LTD.		品名/Title ハンドタイププラスチックケース HAND-HELD PLASTIC CASE	尺度/Scale 1.5:1
承認/Approved	検図/Checked	製図/Created	
	横田	野村	作成日/Date 2017/03/31 5 / 5