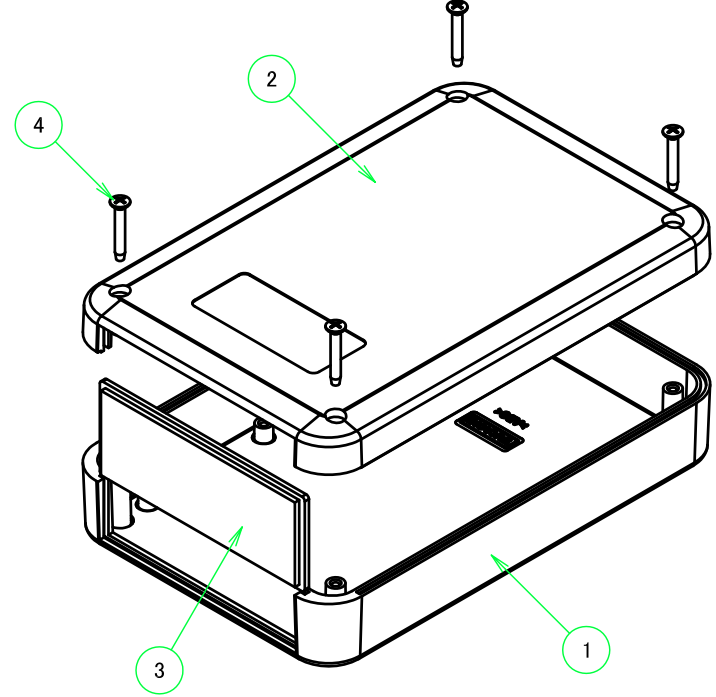
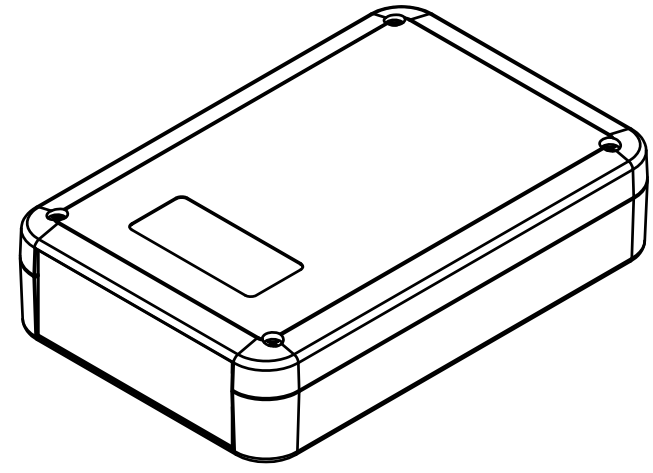
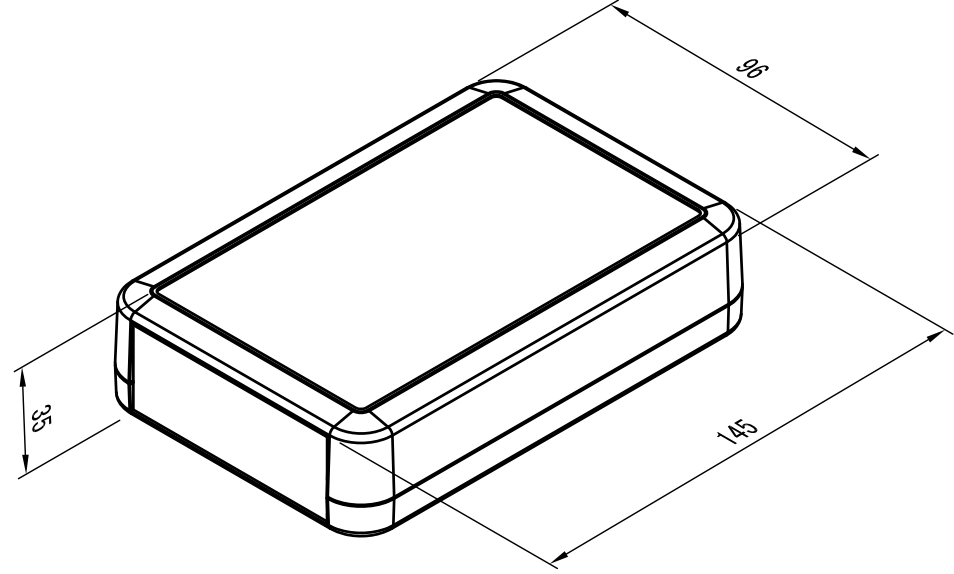


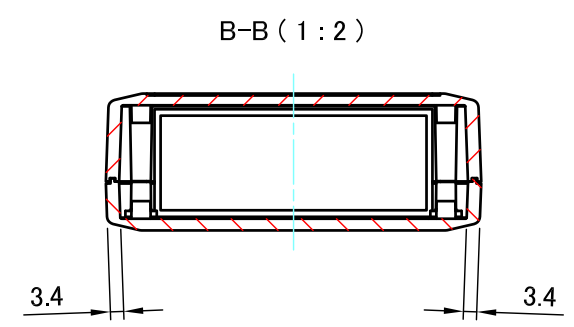
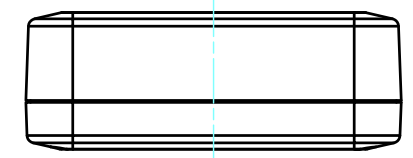
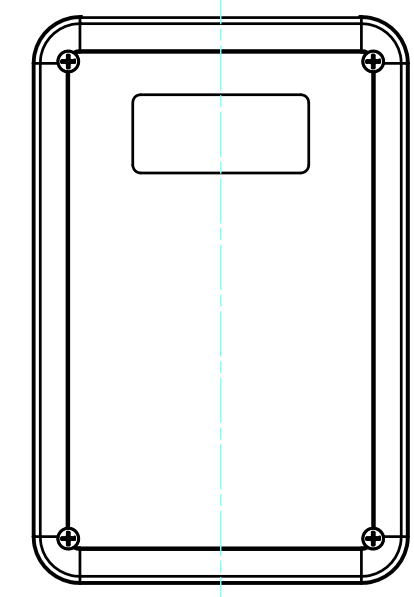
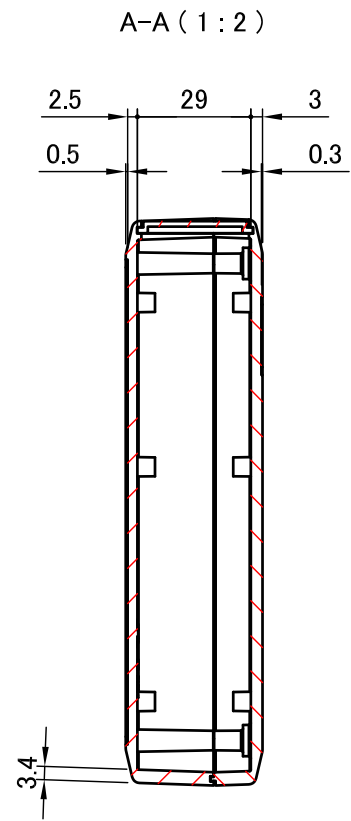
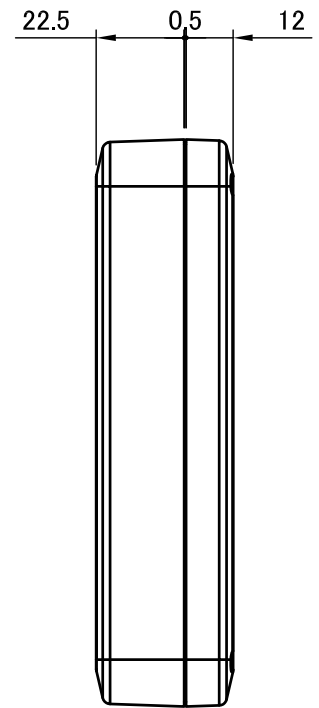
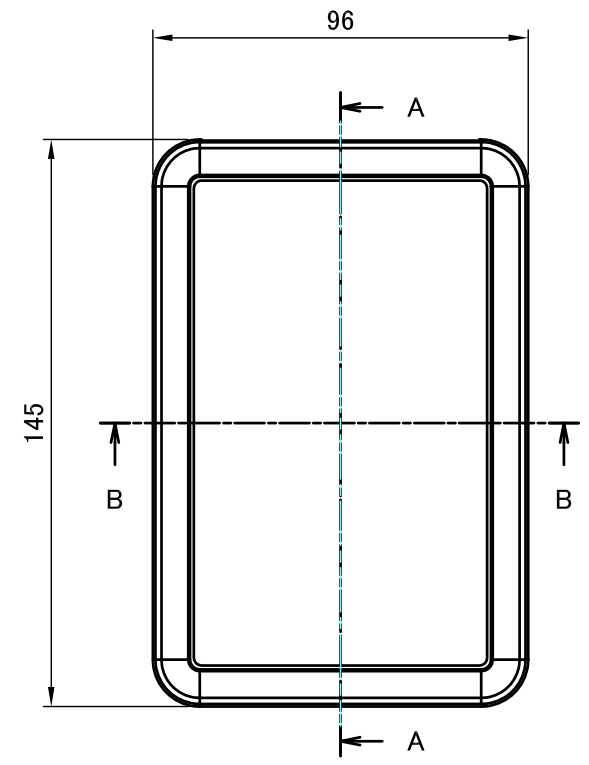
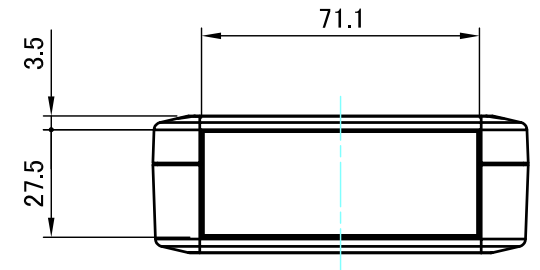
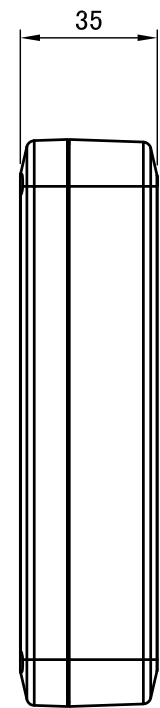
構成内容 / Components				
No.	名称 / Part name	数量 / Pcs	材質 / Material	色・表面処理 / Color・Finish
1	上カバー / Top cover	1	難燃性ABS樹脂 UL94V-0 / ABS UL94V-0	ダークグレー・内側ドータイト塗装 / Dark gray・Conductive painted
2	下カバー / Bottom cover	1	難燃性ABS樹脂 UL94V-0 / ABS UL94V-0	ダークグレー・内側ドータイト塗装 / Dark gray・Conductive painted
3	パネル / Panel	1	難燃性ABS樹脂 UL94V-0 / ABS UL94V-0	ダークグレー・内側ドータイト塗装 / Dark gray・Conductive painted
4	取付ビス (M2.6 x 18 丸皿タッピング) Screw (M2.6 - 18 Raised countersunk head self tapping)	4	鉄 Steel	ニッケルメッキ, 三価黒クロメート Nickel plated, Black trivalent chromate



■テクニカルデータ / Technical Data■

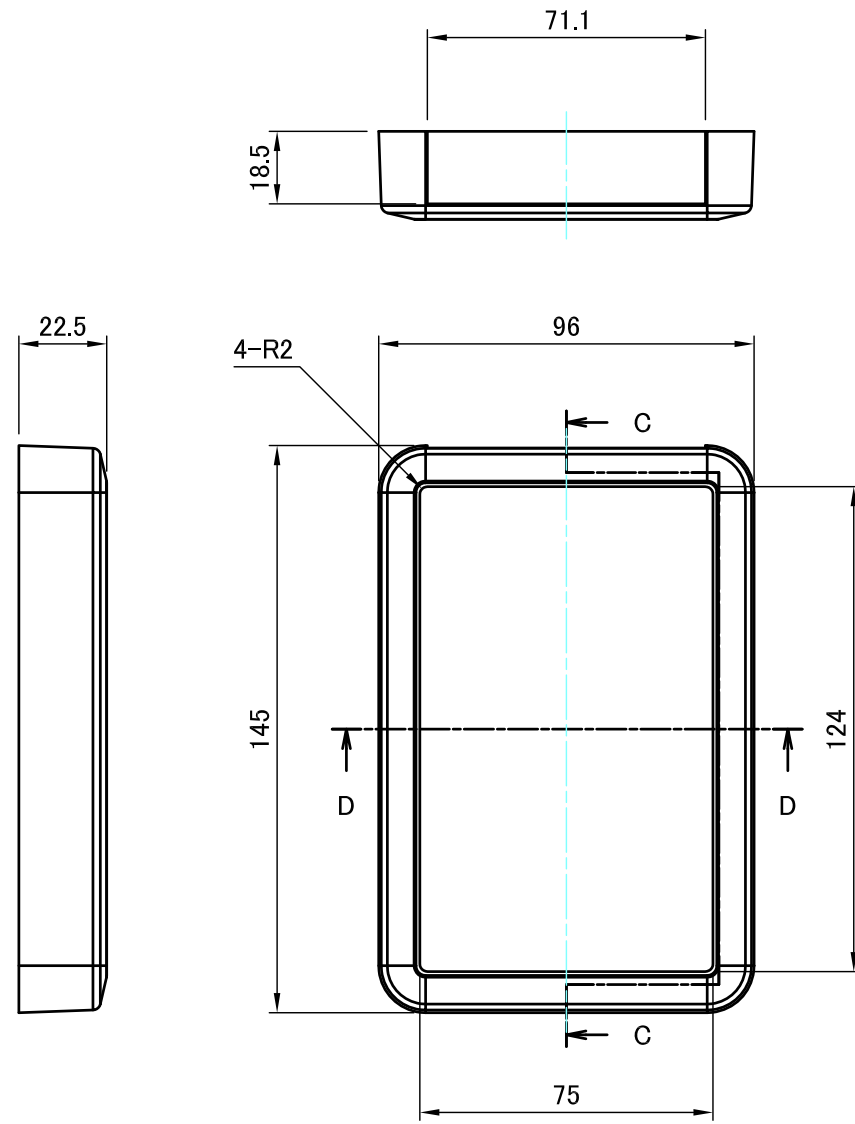
使用温度範囲 / Operating temperature : -10°C ~ +60°C

株式会社タカチ電機工業 <small>TAKACHI ELECTRONICS ENCLOSURE CO., LTD.</small>		品名/Title シールドハンドタイププラスチックケース EMC SHIELDED HAND-HELD PLASTIC CASE	 尺度/Scale 1:2
承認/Approved	検図/Checked 常山	製図/Created 鎌田	
		型番/Product number LCE145H-N-D	1 / 5
		作成日/Date 2017/12/07	



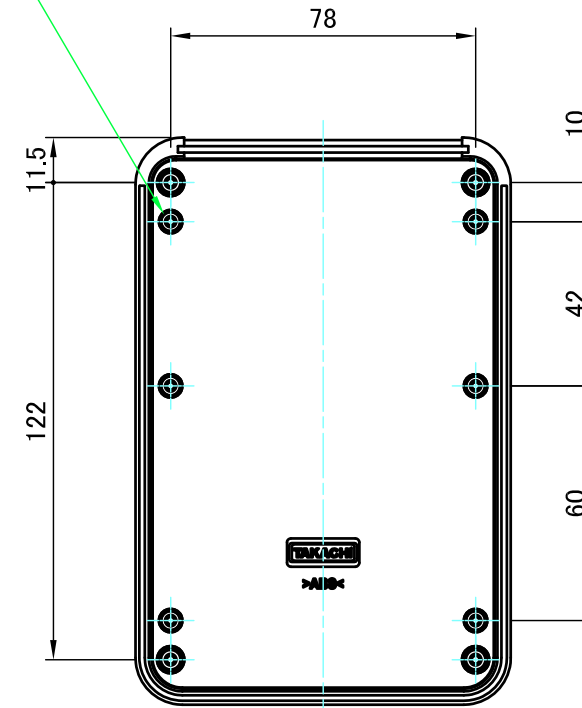
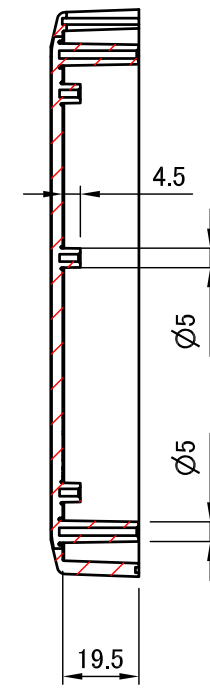
株式会社タカチ電機工業 TAKACHI ELECTRONICS ENCLOSURE CO., LTD.		品名/Title シールドハンドタイププラスチックケース EMC SHIELDED HAND-HELD PLASTIC CASE	
承認/Approved	検図/Checked	製図/Created	
	常山	鎌田	作成日/Date 2017/12/07
			尺度/Scale 1:2
			2 / 5

上カバー / Top cover

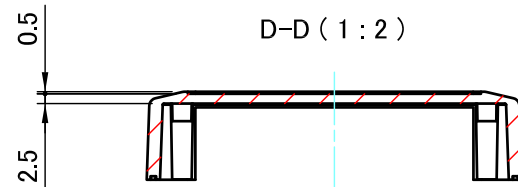
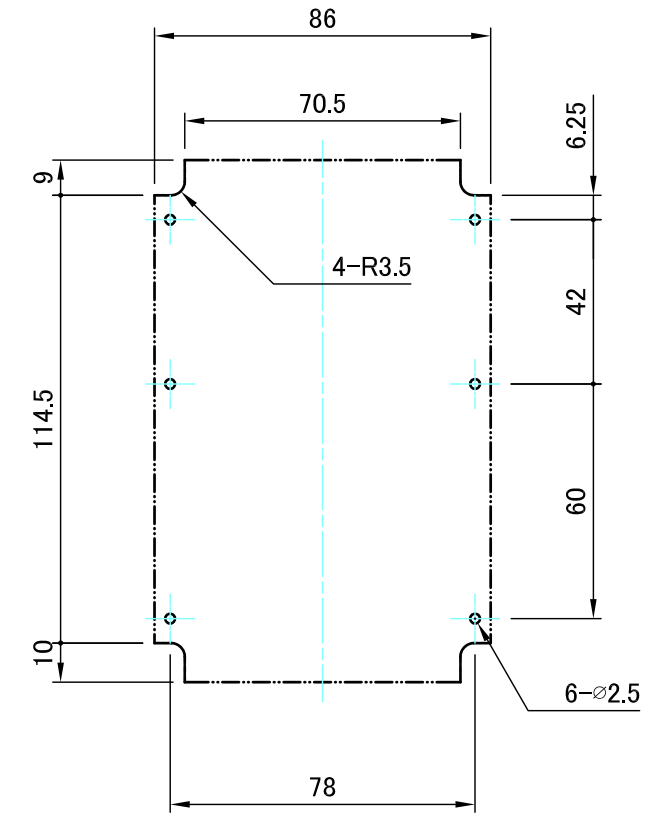


6-M2.3用基板取付ビス
6-M2.3 Boss

C-C (1:2)

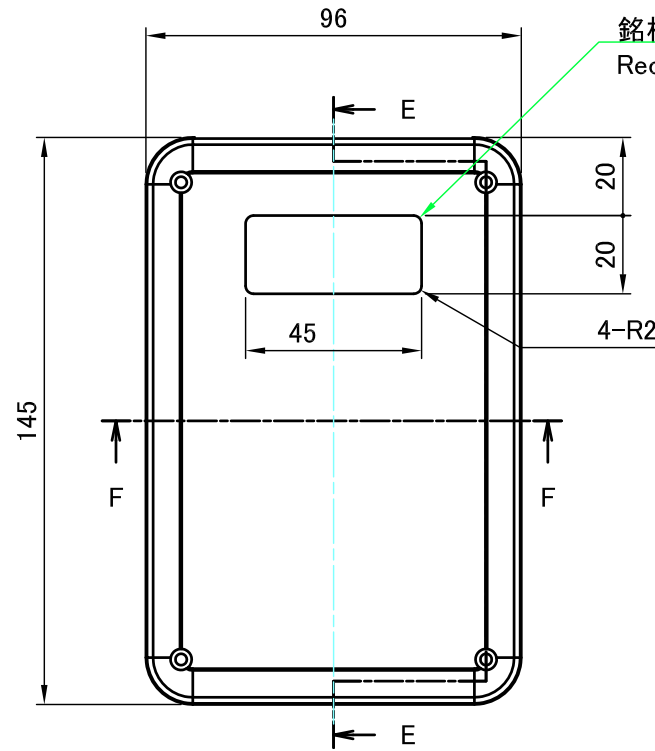
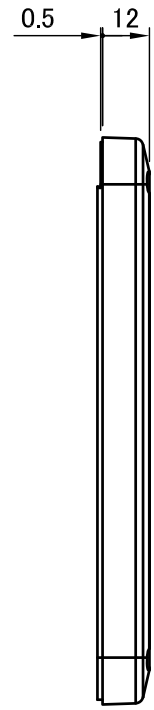
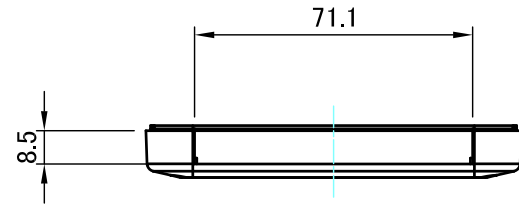


推奨基板形状 * 販売していません
Recommended PCB dimension * NOT SUPPLIED



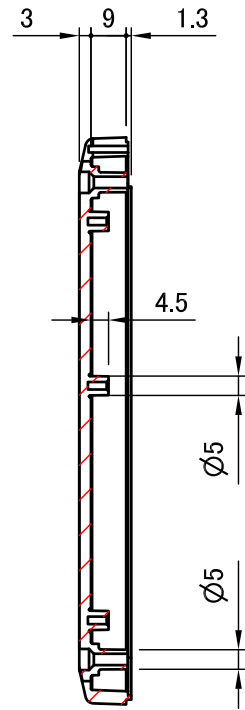
株式会社タカチ電機工業 TAKACHI ELECTRONICS ENCLOSURE CO., LTD.		品名/Title シールドハンドタイププラスチックケース EMC SHIELDED HAND-HELD PLASTIC CASE	尺度/Scale 1:2
承認/Approved	検図/Checked	製図/Created	
	常山	鎌田	作成日/Date 2017/12/07
			3 / 5

下カバー / Bottom cover

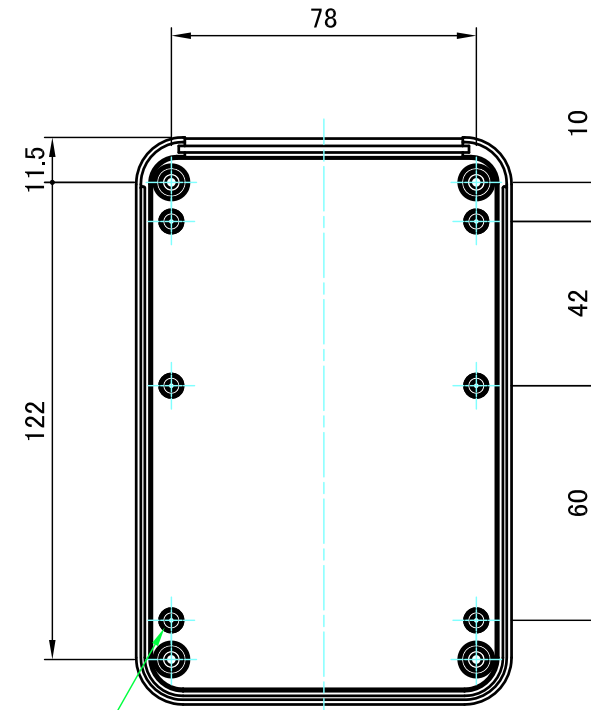


銘板用入子 深さ0.3mm
Recessed area depth = 0.3mm

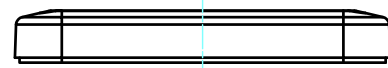
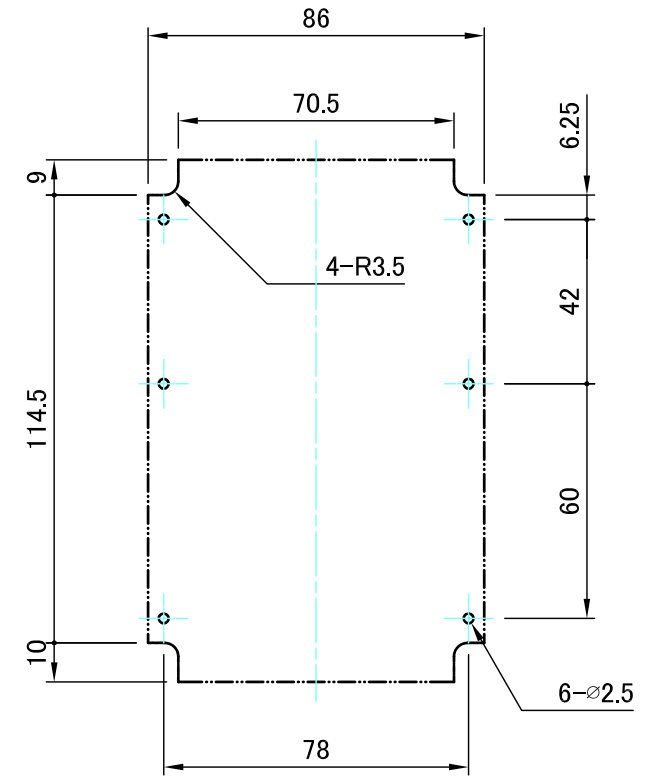
E-E (1:2)



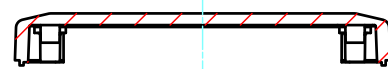
6-M2.3用基板取付ボス
6-M2.3 Boss



推奨基板形状 * 販売していません
Recommended PCB dimension * NOT SUPPLIED

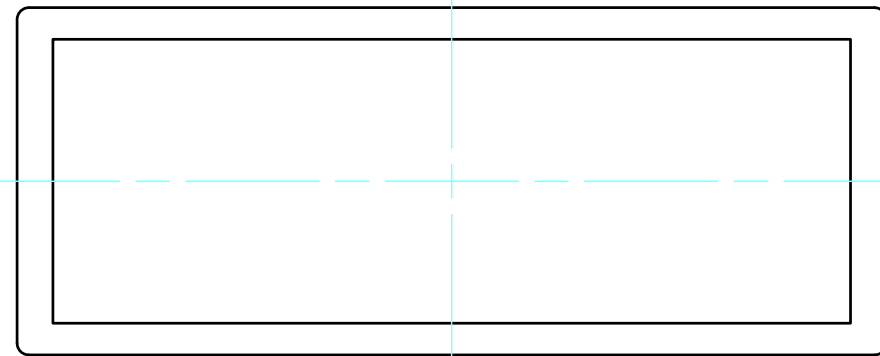
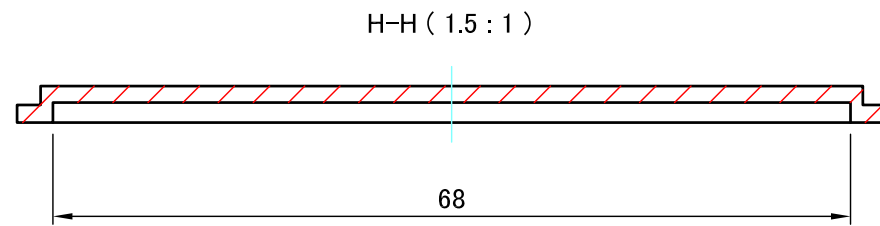
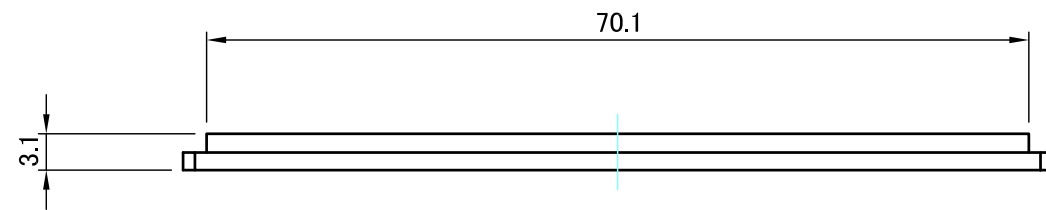
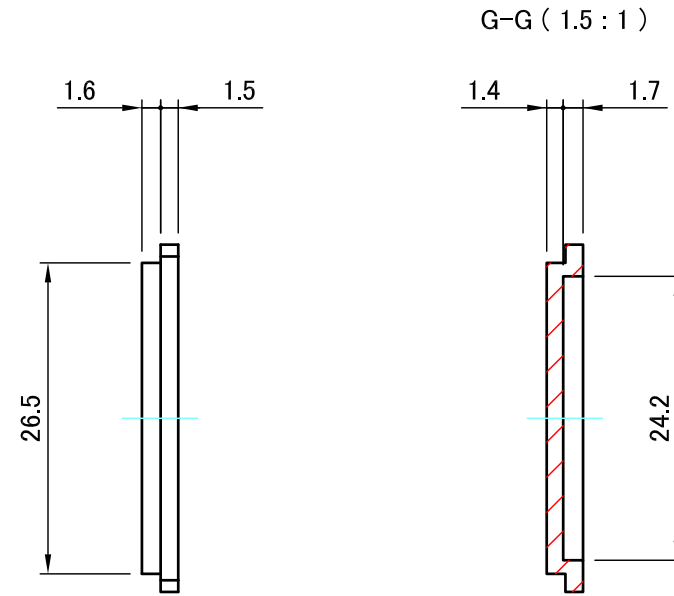
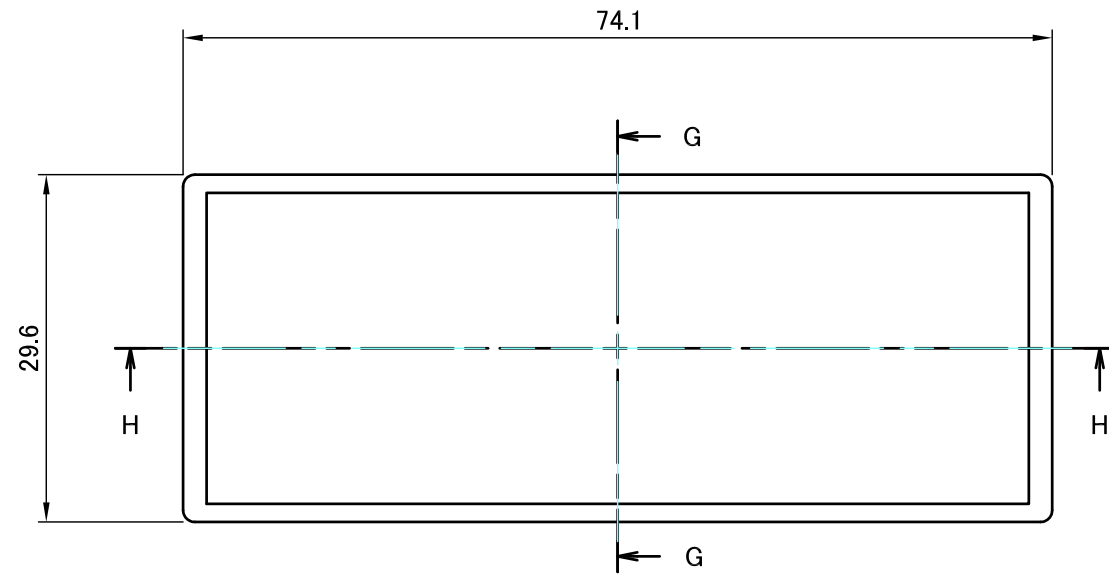


F-F (1:2)



株式会社タカチ電機工業 TAKACHI ELECTRONICS ENCLOSURE CO., LTD.		品名/Title シールドハンドタイププラスチックケース EMC SHIELDED HAND-HELD PLASTIC CASE	尺度/Scale 1:2
承認/Approved	検図/Checked	型番/Product number LCE145H-N-D	
	常山	製図/Created 鎌田	4 / 5
		作成日/Date 2017/12/07	

パネル / Panel



株式会社タカチ電機工業 TAKACHI ELECTRONICS ENCLOSURE CO., LTD.		品名/Title シールドハンドタイププラスチックケース EMC SHIELDED HAND-HELD PLASTIC CASE	尺度/Scale 1.5:1
承認/Approved	検図/Checked	製図/Created	
	常山	鎌田	作成日/Date 2017/12/07
			5 / 5