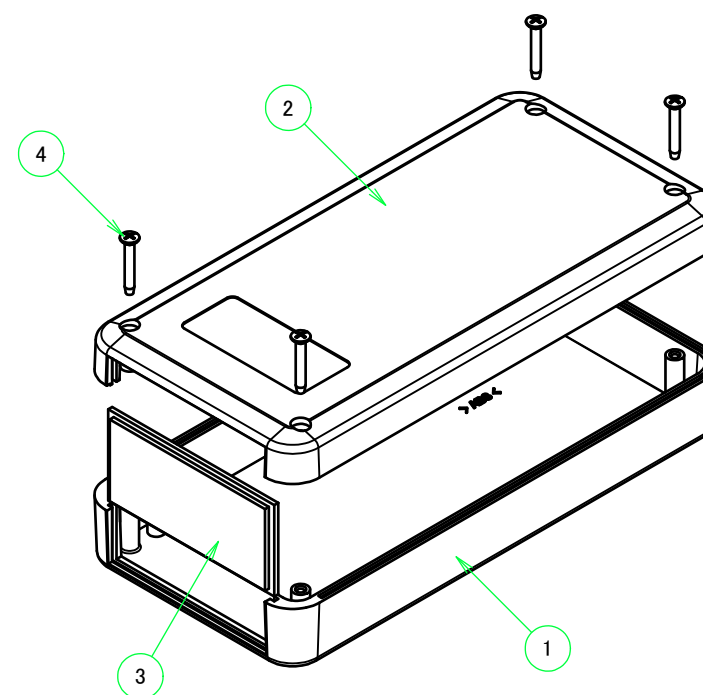
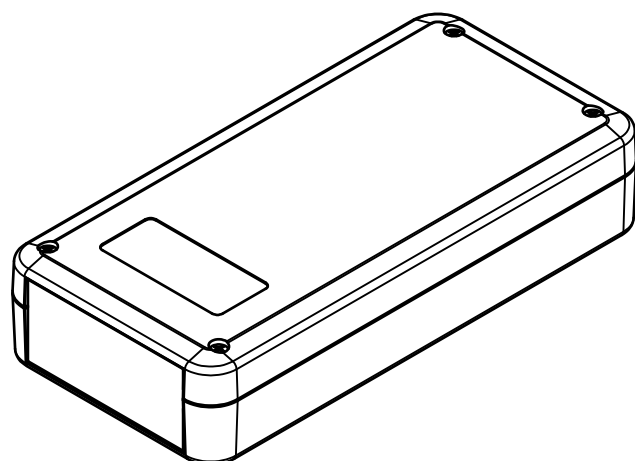
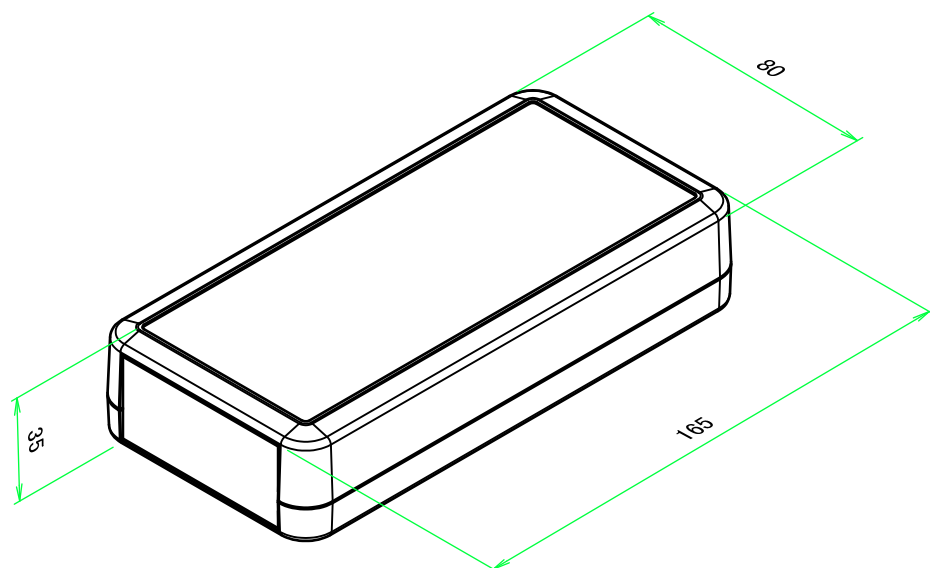


| 構成内容 / Components | | | | |
|-------------------|--|----------|--------------------------------|--|
| No. | 名称 / Part name | 数量 / Pcs | 材質 / Material | 色・表面処理 / Color・Finish |
| 1 | 上カバー / Top cover | 1 | 難燃性ABS樹脂 UL94V-0 / ABS UL94V-0 | オフホワイト, ダークグレー / Off-white, Dark gray |
| 2 | 下カバー / Bottom cover | 1 | 難燃性ABS樹脂 UL94V-0 / ABS UL94V-0 | オフホワイト, ダークグレー / Off-white, Dark gray |
| 3 | パネル / Panel | 1 | 難燃性ABS樹脂 UL94V-0 / ABS UL94V-0 | オフホワイト, ダークグレー / Off-white, Dark gray |
| 4 | 取付ビス (M2.6 x 18 丸皿タッピング) Screw (M2.6 - 18 Raised countersunk head self tapping) | 4 | 鉄 Steel | ニッケルメッキ, 三価黒クロメート Nickel plated, Black trivalent chromate |

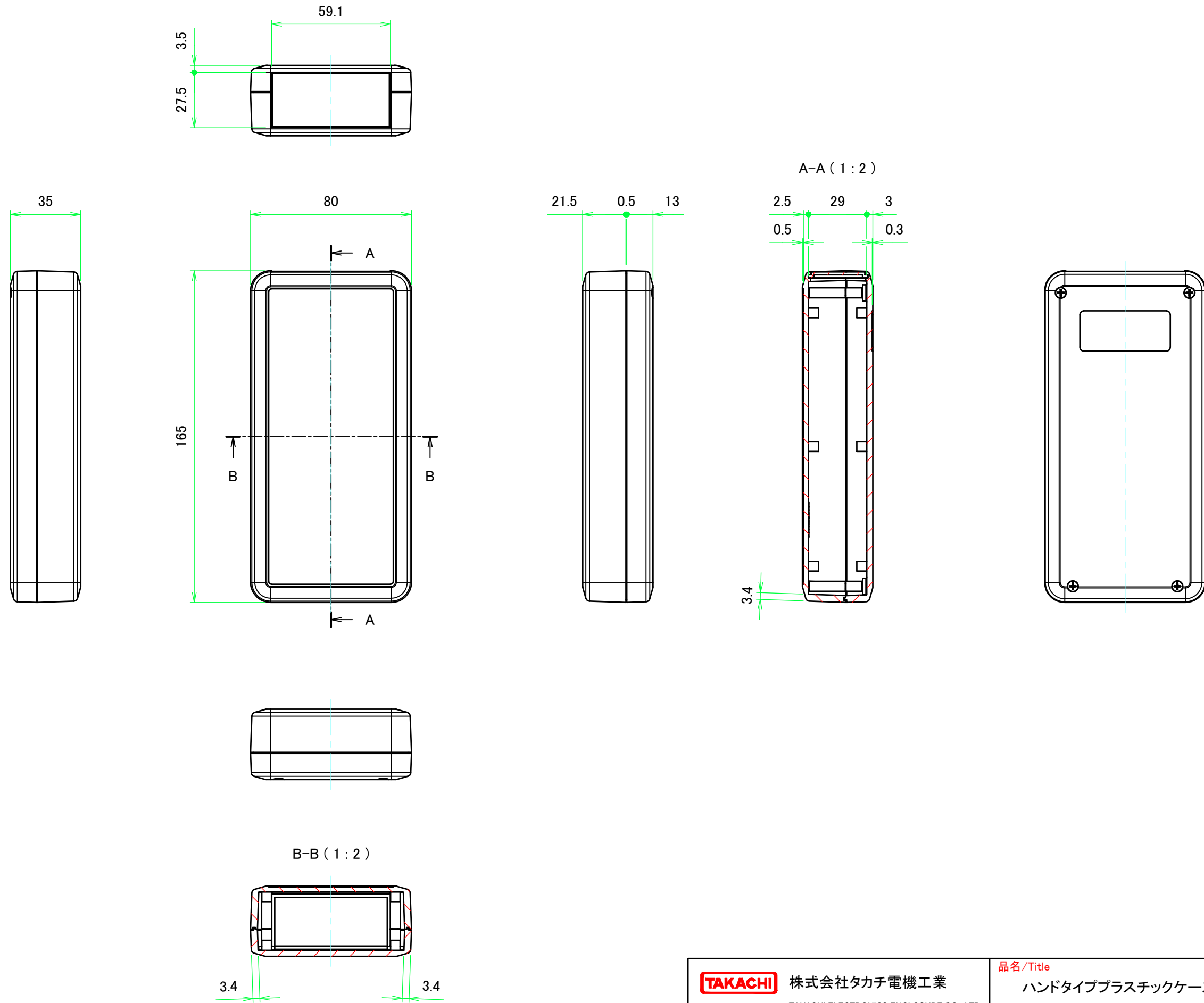


■テクニカルデータ / Technical Data■

使用温度範囲 / Operating temperature : -10°C ~ +60°C

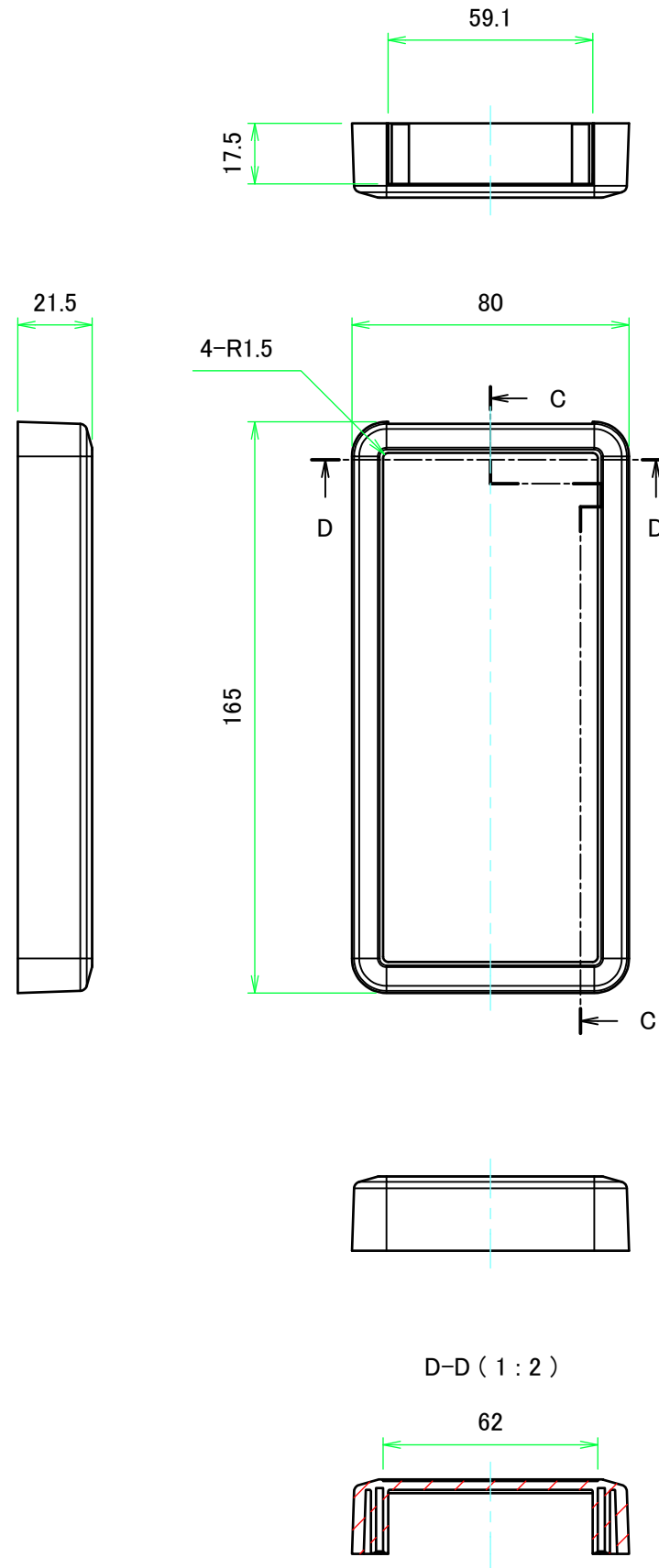
| 色仕様(型番末尾□) / Color Type (End of product number□) | |
|--|--------------------|
| 記号 / Code | 色 / Color |
| W | オフホワイト / Off-white |
| D | ダークグレー / Dark gray |

| | | | |
|--|--|----------------------------|------------------------|
| 株式会社タカチ電機工業 <small>TAKACHI ELECTRONICS ENCLOSURE CO., LTD.</small> | 品名/Title ハンドタイププラスチックケース HAND-HELD PLASTIC CASE | | 尺度/Scale 1:2 |
| | 承認/Approved 横田 | 検図/Checked 野村 | |
| | | 作成日/Date 2017/04/05 | 1 / 5 |

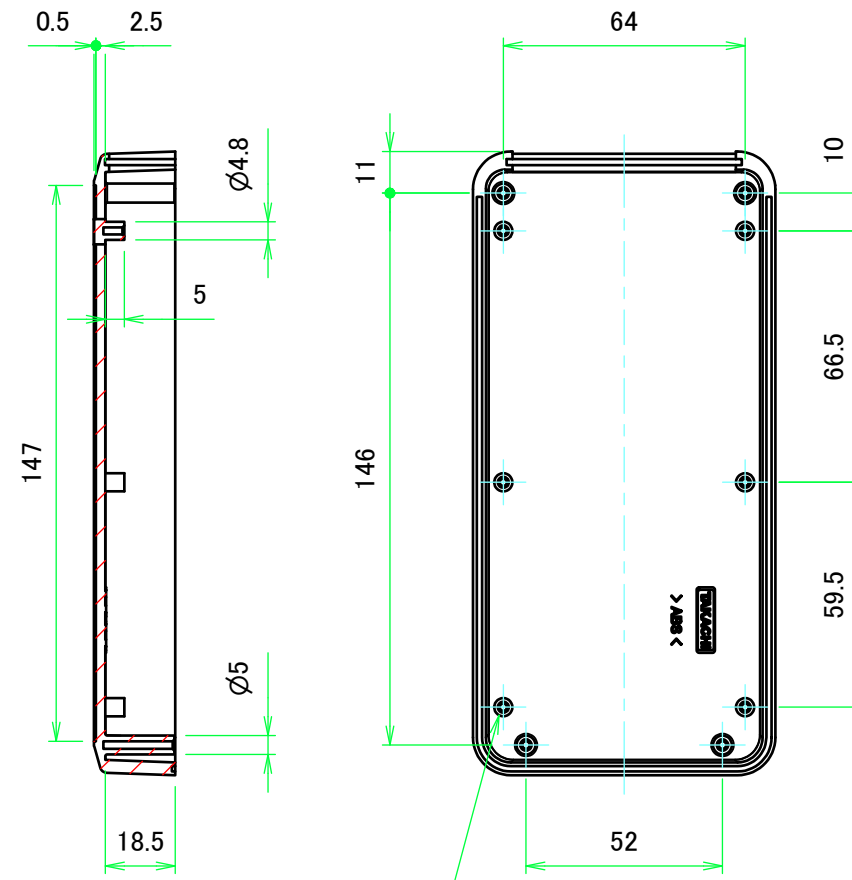


| | | | |
|--|------------|---|--------------------------|
| 株式会社タカチ電機工業 <small>TAKACHI ELECTRONICS ENCLOSURE CO., LTD.</small> | | 品名/Title ハンドタイププラスチックケース <small>HAND-HELD PLASTIC CASE</small> | |
| 承認/Approved | 検図/Checked | 製図/Created | |
| | 横田 | 野村 | 作成日/Date 2017/04/05 |
| | | | 尺度/Scale 1:2 2 / 5 |

上カバー / Top cover

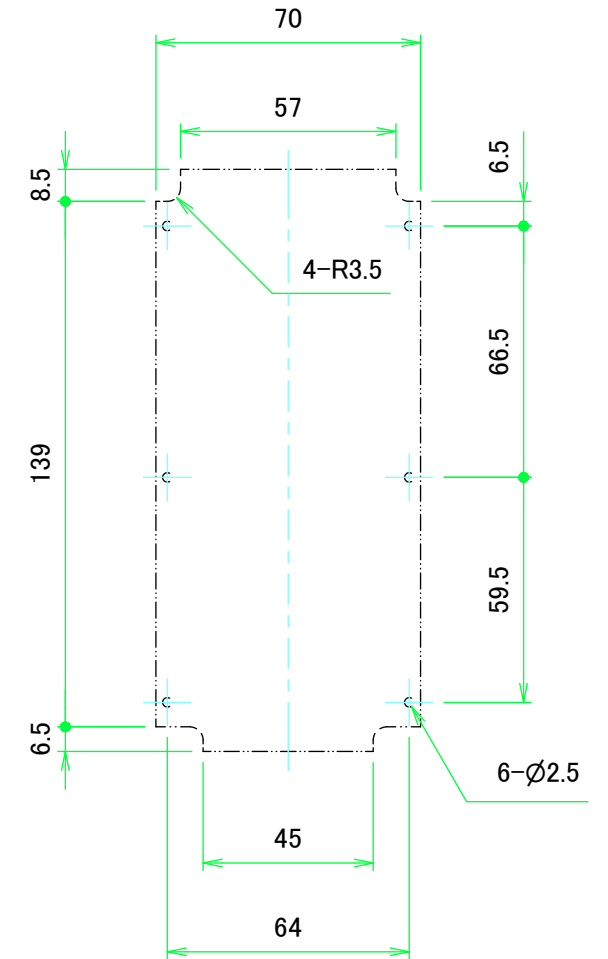


C-C (1:2)



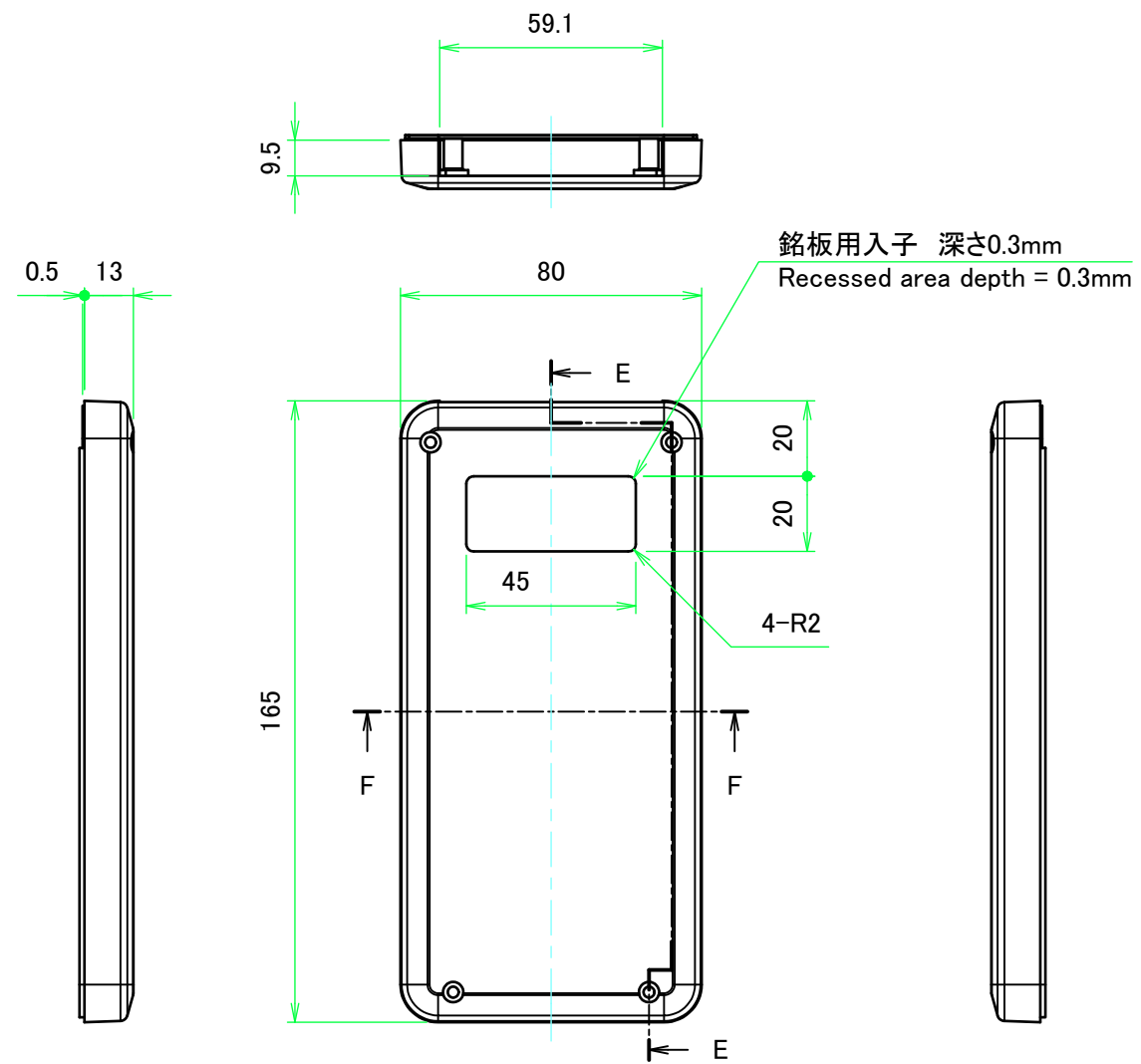
6-M2.3用基板取付ホス
6-M2.3 Boss

推奨基板形状 * 販売していません
Recommended PCB dimension * NOT SUPPLIED

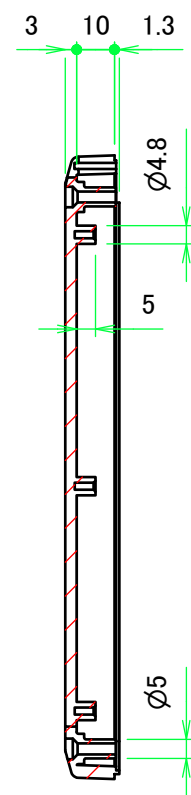


| | | | | |
|---|------------|------------|--|-----------------|
| 株式会社タカチ電機工業 TAKACHI ELECTRONICS ENCLOSURE CO., LTD. | | | 品名/Title ハンドタイププラスチックケース HAND-HELD PLASTIC CASE | 尺度/Scale 1:2 |
| 承認/Approved | 検図/Checked | 製図/Created | 型番/Product number LC165H-N-□ | |
| | 横田 | 野村 | 作成日/Date 2017/04/05 | 3 / 5 |

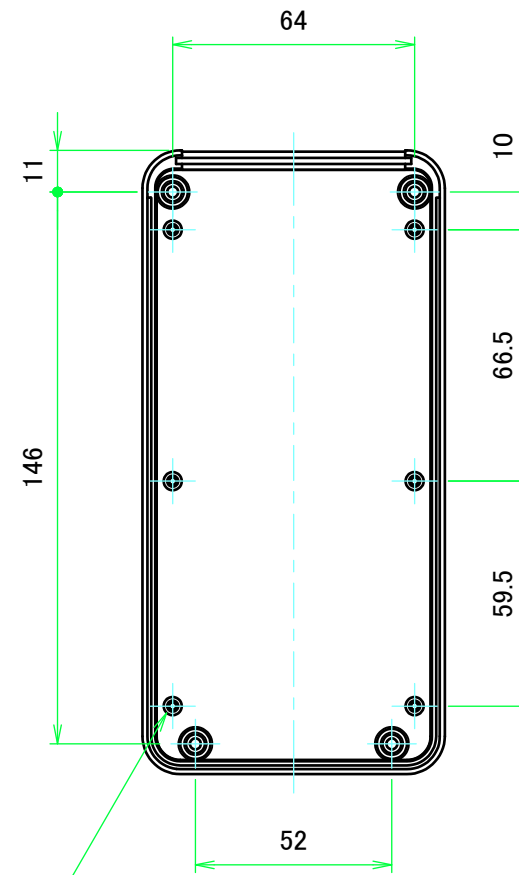
下カバー / Bottom cover



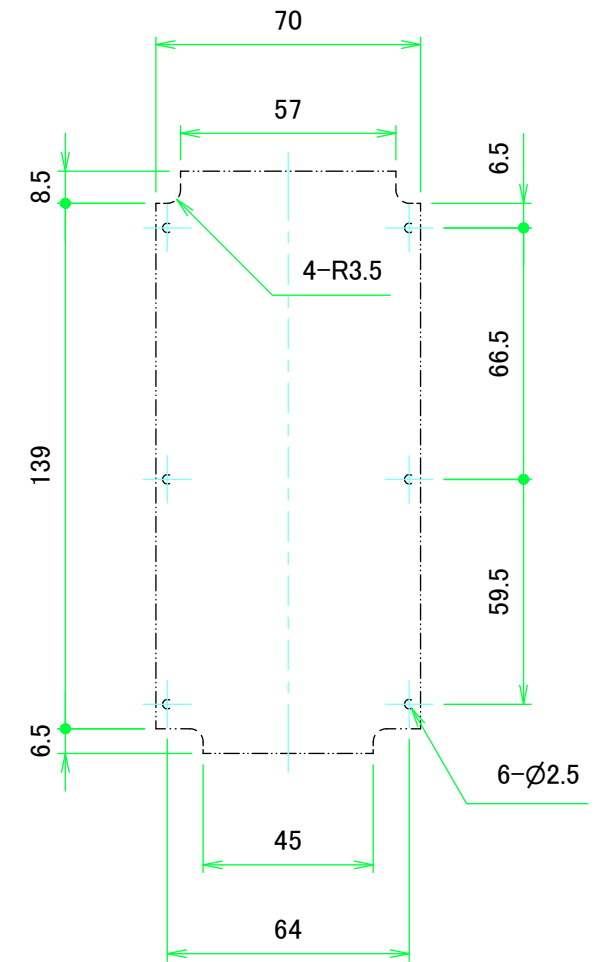
E-E (1:2)



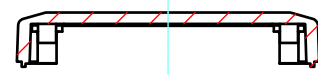
6-M2.3用基板取付ボス
6-M2.3 Boss



推奨基板形状 * 販売していません
Recommended PCB dimension * NOT SUPPLIED

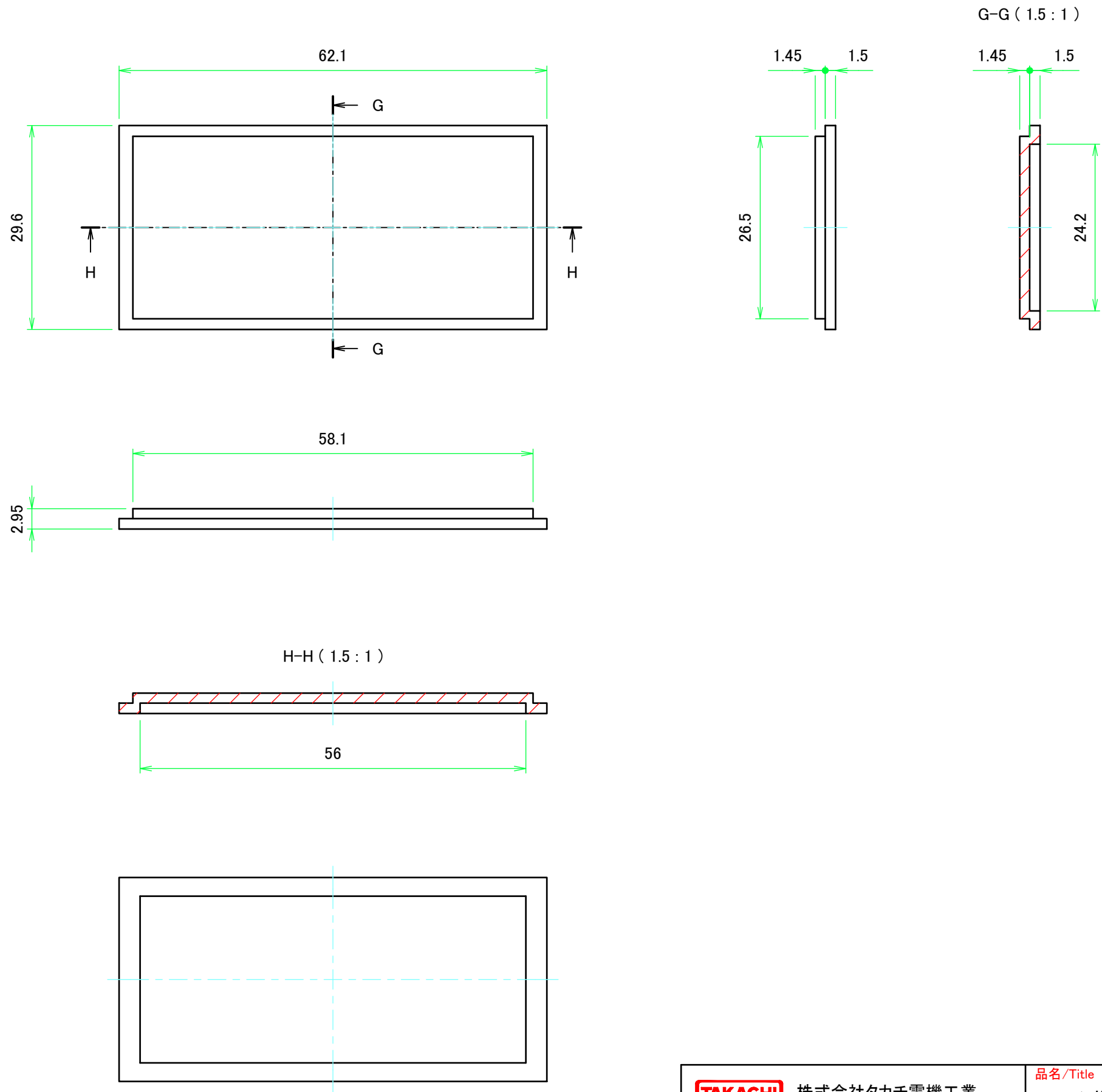


F-F (1:2)



| | | | | |
|--|------------|------------|---|-----------------|
| 株式会社タカチ電機工業 <small>TAKACHI ELECTRONICS ENCLOSURE CO., LTD.</small> | | | 品名/Title ハンドタイププラスチックケース HAND-HELD PLASTIC CASE | 尺度/Scale 1:2 |
| 承認/Approved | 検図/Checked | 製図/Created | 型番/Product number LC165H-N-□ | |
| | 横田 | 野村 | 作成日/Date 2017/04/05 | 4 / 5 |

パネル / Panel



| | | | |
|--|------------|--|---------------------|
| 株式会社タカチ電機工業 <small>TAKACHI ELECTRONICS ENCLOSURE CO., LTD.</small> | | 品名/Title ハンドタイププラスチックケース HAND-HELD PLASTIC CASE | 尺度/Scale 1.5:1 |
| 承認/Approved | 検図/Checked | 製図/Created | |
| | 横田 | 野村 | 作成日/Date 2017/04/05 |
| | | | 5 / 5 |