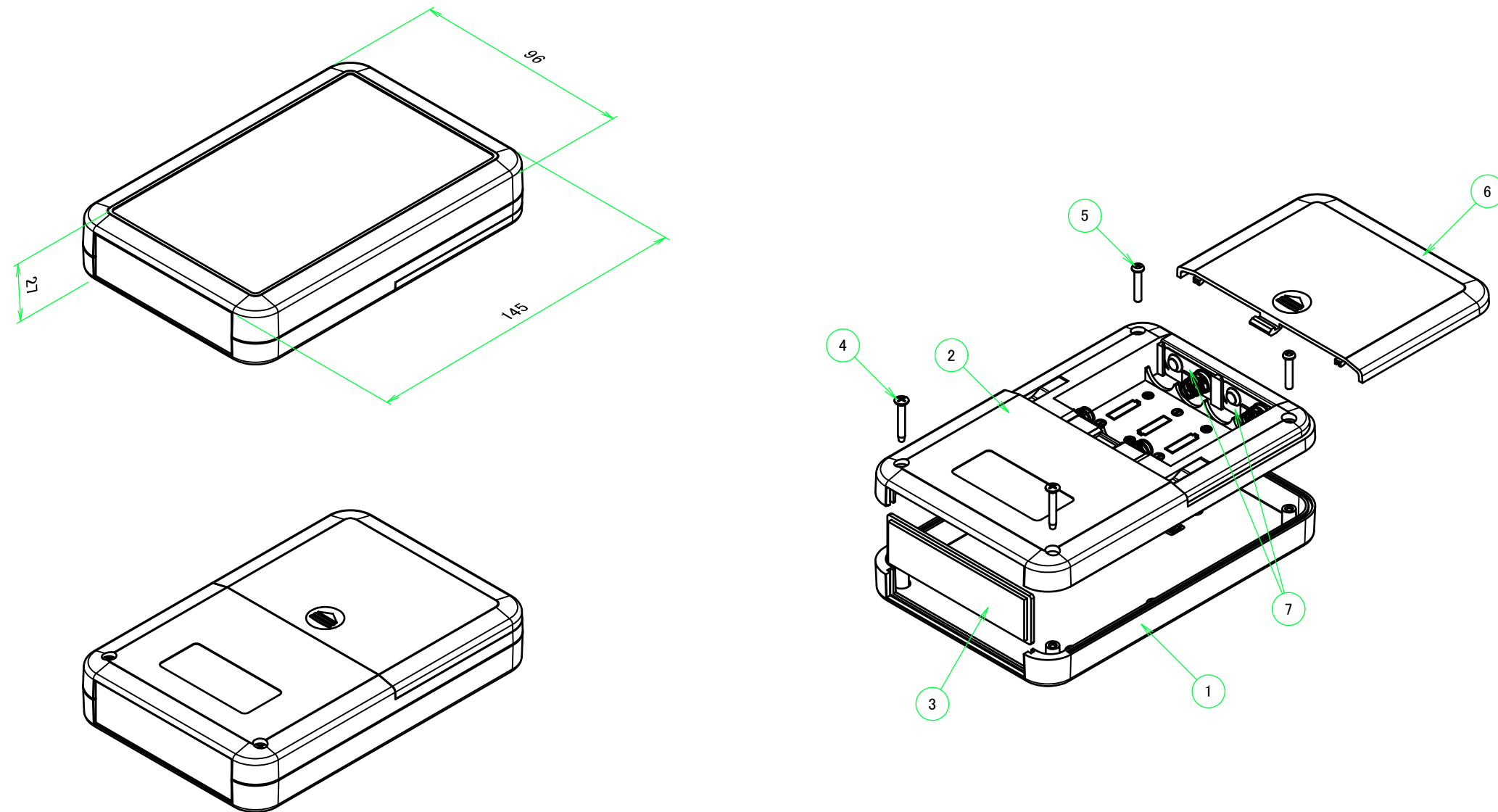


構成内容 / Components				
No.	名称 / Part name	数量 / Pcs	材質 / Material	色・表面処理 / Color・Finish
1	上カバー / Top cover	1	難燃性ABS樹脂 UL94V-0 / ABS UL94V-0	オフホワイト, ダークグレー / Off-white, Dark gray
2	下カバー / Bottom cover	1	難燃性ABS樹脂 UL94V-0 / ABS UL94V-0	オフホワイト, ダークグレー / Off-white, Dark gray
3	パネル / Panel	1	難燃性ABS樹脂 UL94V-0 / ABS UL94V-0	オフホワイト, ダークグレー / Off-white, Dark gray
4	取付ビス (M2.6 x 18 丸皿タッピング) Screw (M2.6 - 18 Raised countersunk head self tapping)	2	鉄 Steel	ニッケルメッキ, 三価黒クロメート Nickel plated, Black trivalent chromate
5	取付ビス (M2.6 x 14 ナベタッピング) Screw (M2.6 - 14 Pan head self tapping)	2	鉄 Steel	ニッケルメッキ Nickel plated
6	電池蓋 / Battery cover	1	難燃性ABS樹脂 UL94V-0 / ABS UL94V-0	オフホワイト, ダークグレー / Off-white, Dark gray
7	電池端子 / Battery contact	1set	真ちゆう, 硬鋼線 / Brass, Hard steel wire	ニッケルメッキ / Nickel plated



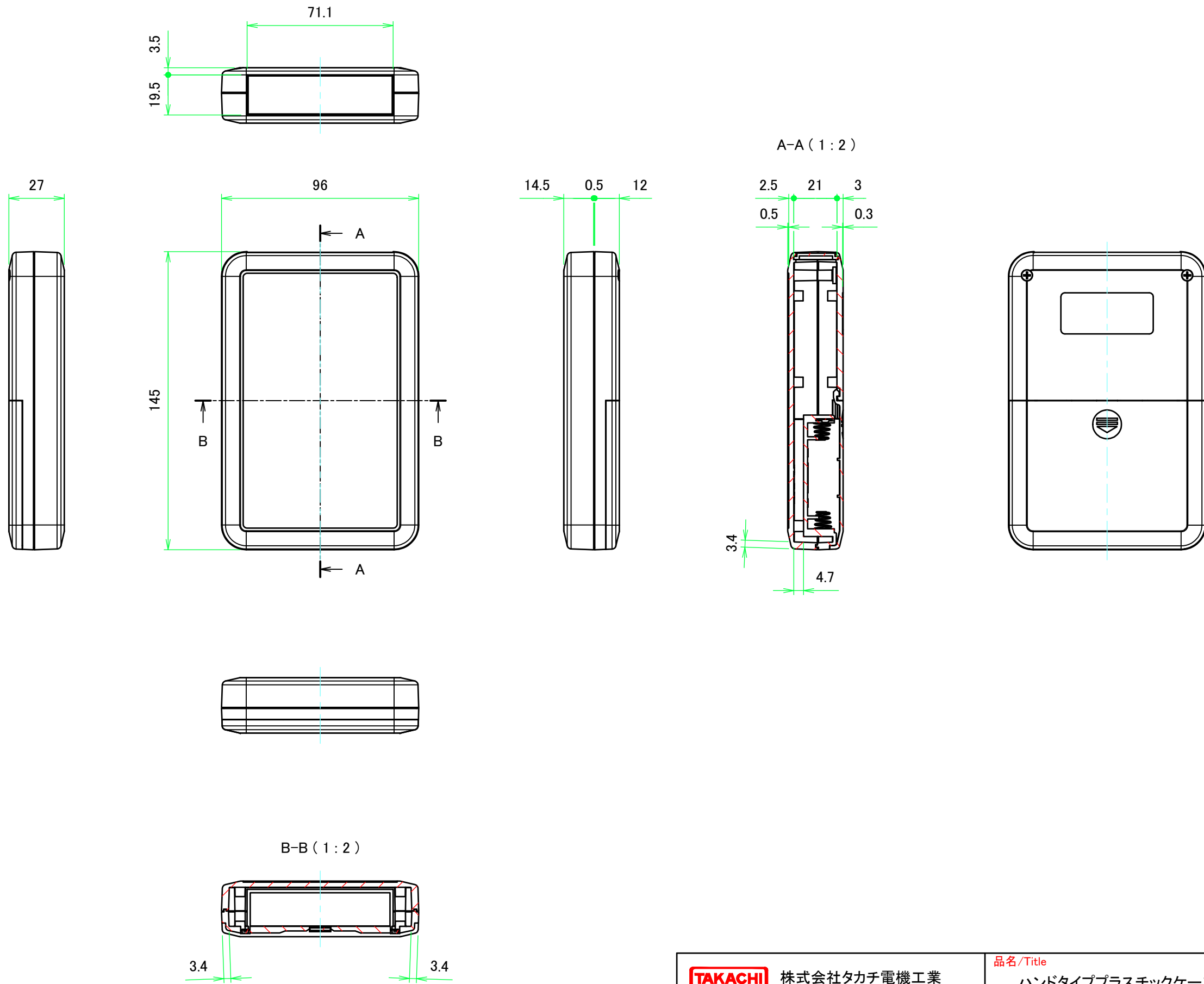
■テクニカルデータ / Technical Data■

使用温度範囲 / Operating temperature : -10°C ~ +60°C

電池構造 / Battery compartment type : 単3 x 4 / AA x 4

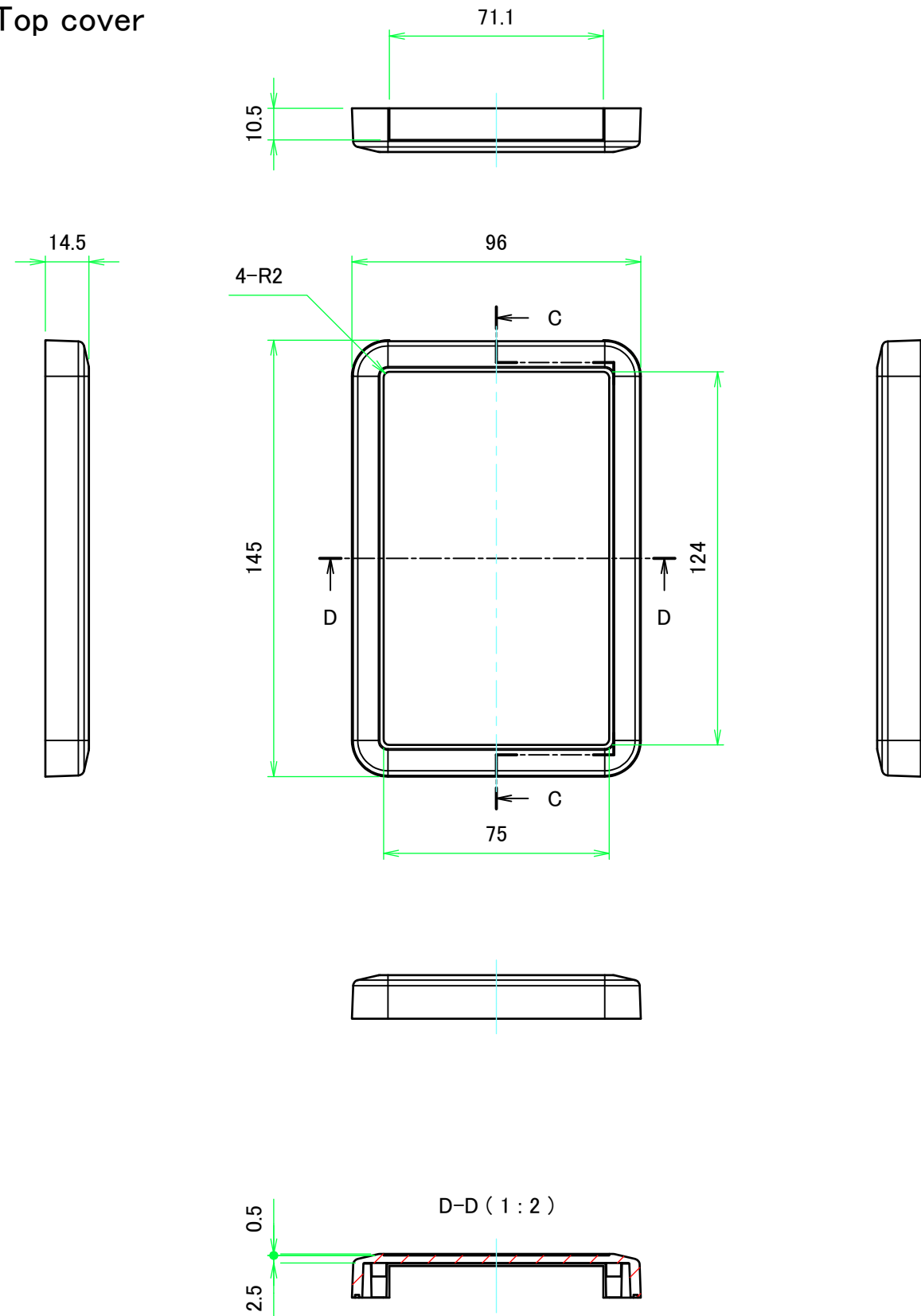
色仕様(型番末尾□) / Color Type (End of product number□)	
記号 / Code	色 / Color
W	オフホワイト / Off-white
D	ダークグレー / Dark gray

<b>株式会社タカチ電機工業</b> <small>TAKACHI ELECTRONICS ENCLOSURE CO., LTD.</small>			品名/Title <b>ハンドタイププラスチックケース</b> <small>HAND-HELD PLASTIC CASE</small>	尺度/Scale 1:2
承認/Approved	検図/Checked	製図/Created	型番/Product number <b>LC145-M4-□</b>	
	横田	野村	作成日/Date 2017/04/04	1 / 5

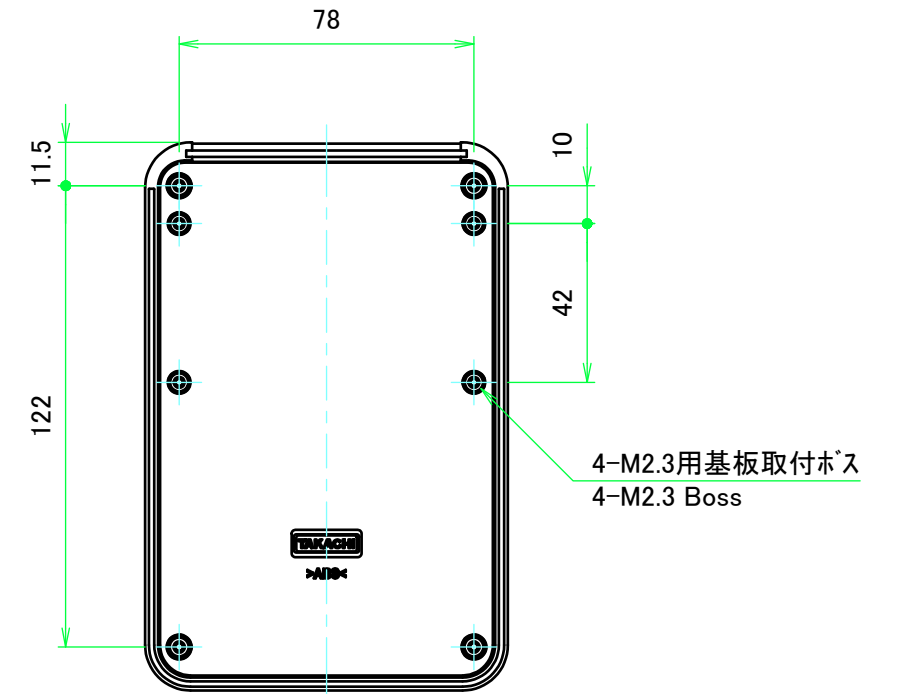
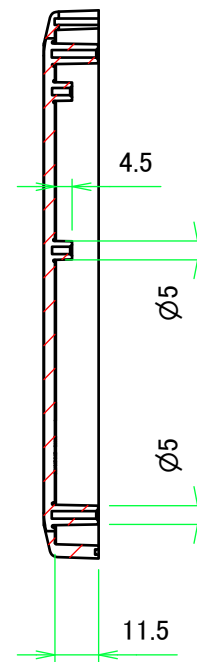


<b>株式会社タカチ電機工業</b> <small>TAKACHI ELECTRONICS ENCLOSURE CO., LTD.</small>		品名/Title <b>ハンドタイププラスチックケース</b> HAND-HELD PLASTIC CASE	尺度/Scale 1:2
承認/Approved	検図/Checked	製図/Created	
	横田	野村	作成日/Date 2017/04/04
			2 / 5

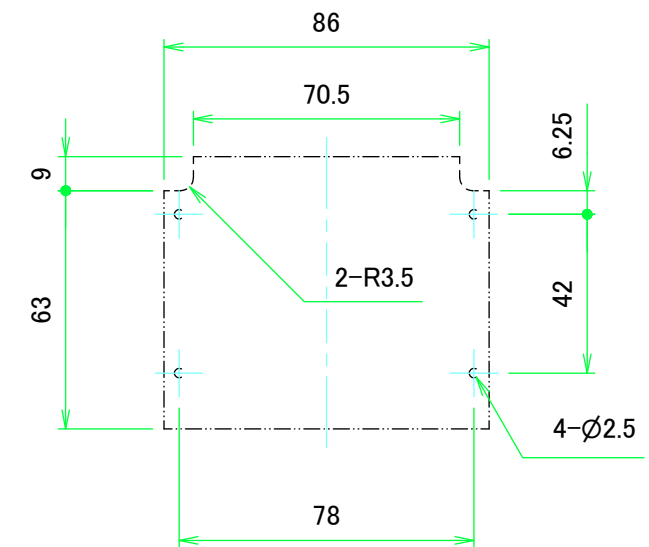
上カバー / Top cover



C-C (1:2)

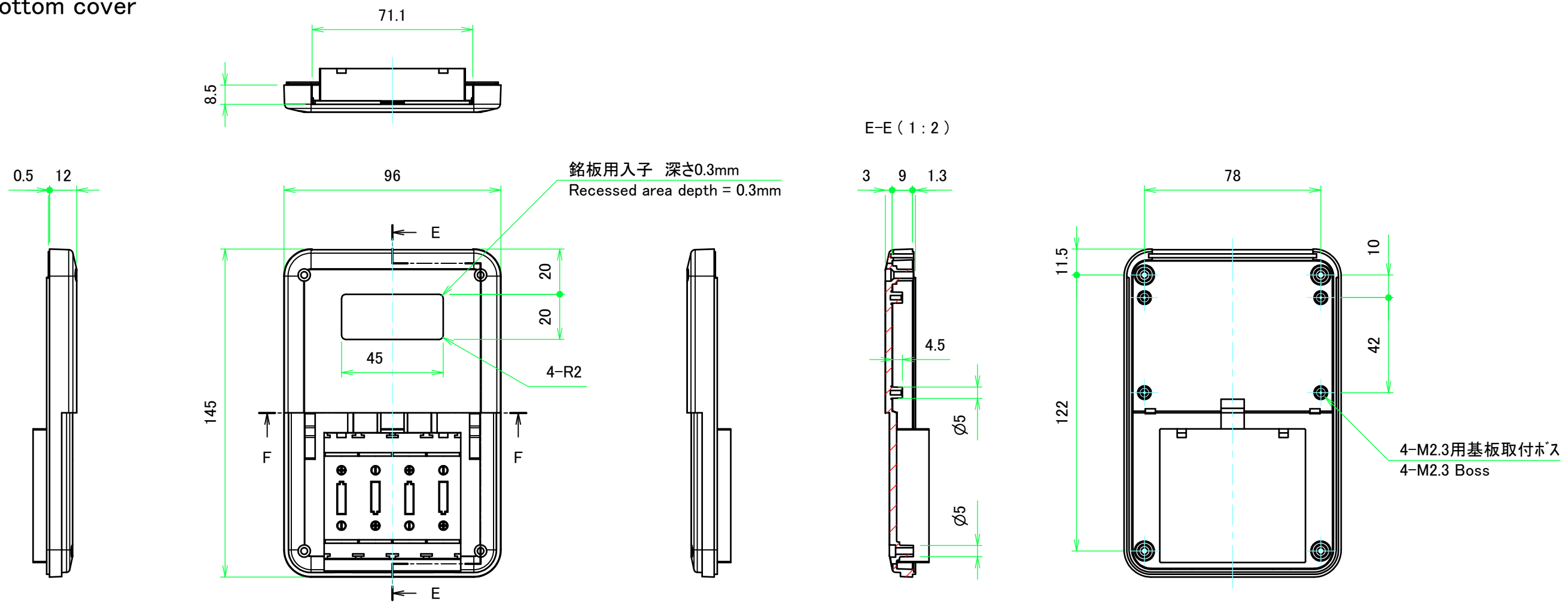


推奨基板形状 \* 販売していません  
Recommended PCB dimension \* NOT SUPPLIED



<b>株式会社タカチ電機工業</b> TAKACHI ELECTRONICS ENCLOSURE CO., LTD.		品名/Title <b>ハンドタイププラスチックケース</b> HAND-HELD PLASTIC CASE	尺度/Scale 1:2
承認/Approved	検図/Checked	製図/Created	
	横田	野村	作成日/Date 2017/04/04
			3 / 5

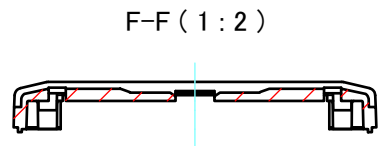
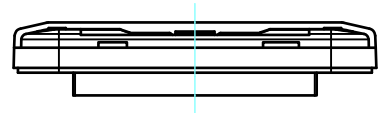
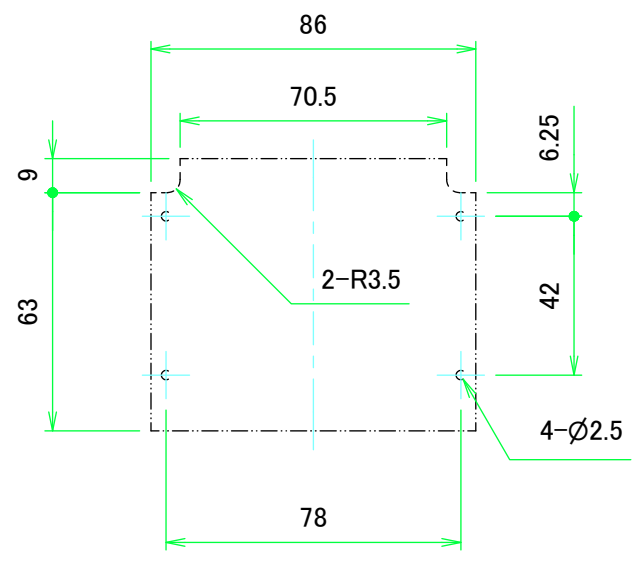
下カバー / Bottom cover



銘板用入子 深さ0.3mm  
Recessed area depth = 0.3mm

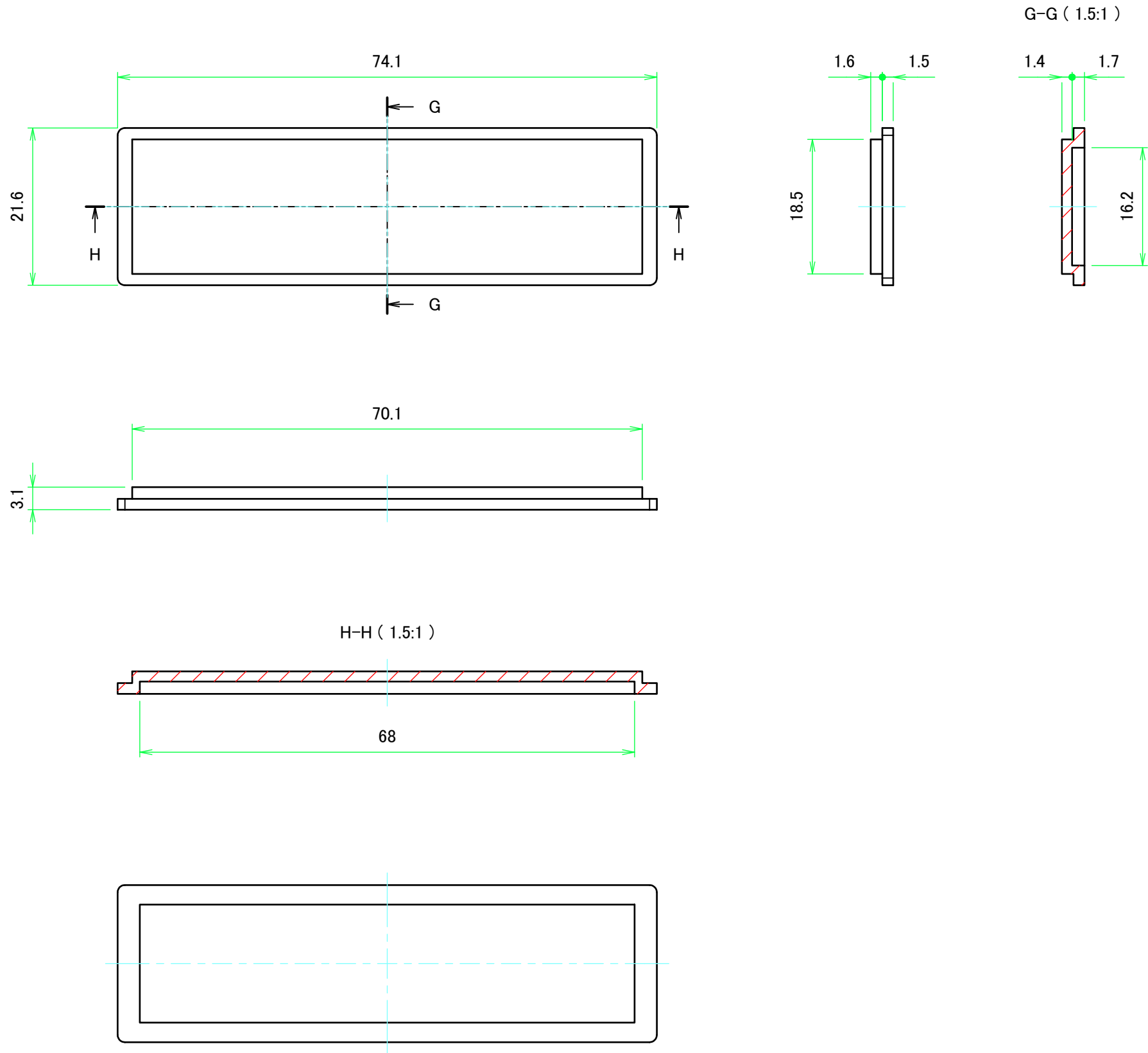
4-M2.3用基板取付ボス  
4-M2.3 Boss

推奨基板形状 \* 販売していません  
Recommended PCB dimension \* NOT SUPPLIED



<b>株式会社タカチ電機工業</b> TAKACHI ELECTRONICS ENCLOSURE CO., LTD.			品名/Title <b>ハンドタイププラスチックケース</b> HAND-HELD PLASTIC CASE	尺度/Scale 1:2
承認/Approved	検図/Checked	製図/Created	型番/Product number <b>LC145-M4-□</b>	
	横田	野村	作成日/Date 2017/04/04	4 / 5

パネル / Panel



<b>株式会社タカチ電機工業</b> <small>TAKACHI ELECTRONICS ENCLOSURE CO., LTD.</small>		品名/Title <b>ハンドタイププラスチックケース</b> HAND-HELD PLASTIC CASE	尺度/Scale 1.5:1
承認/Approved	検図/Checked	製図/Created	
	横田	野村	作成日/Date 2017/04/04 5 / 5