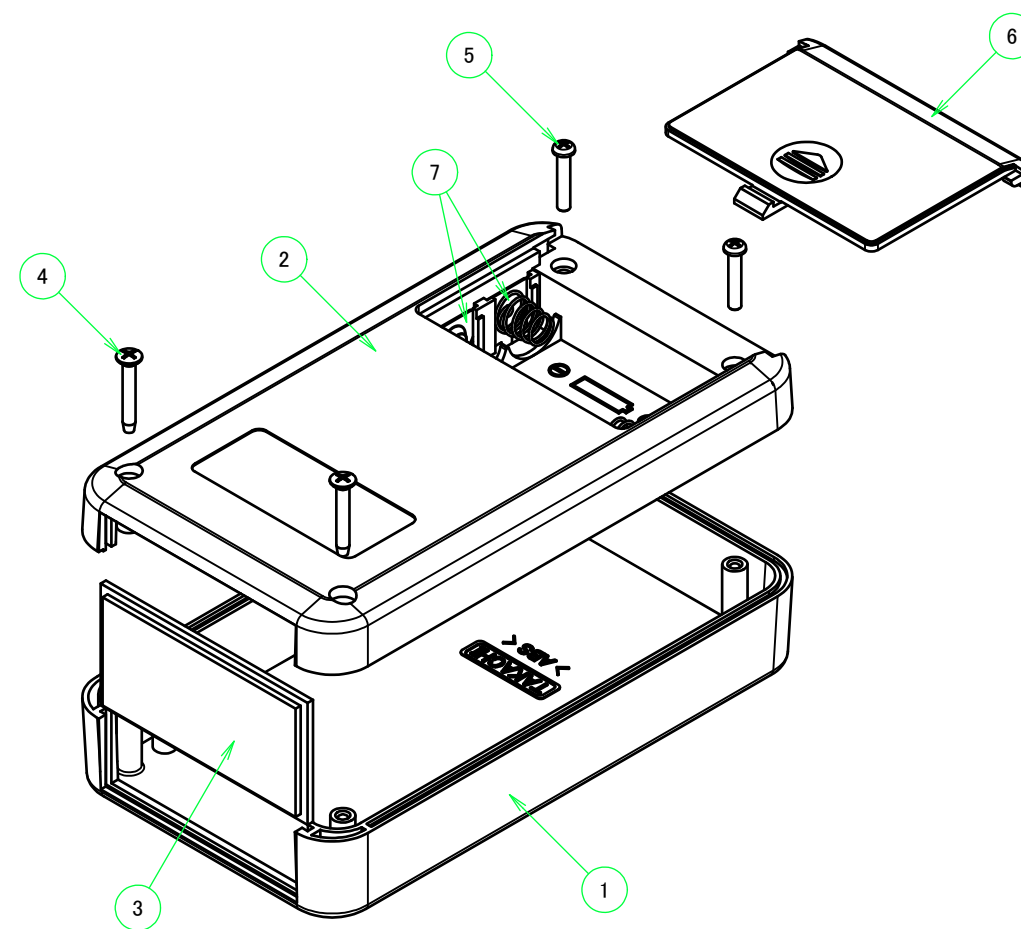
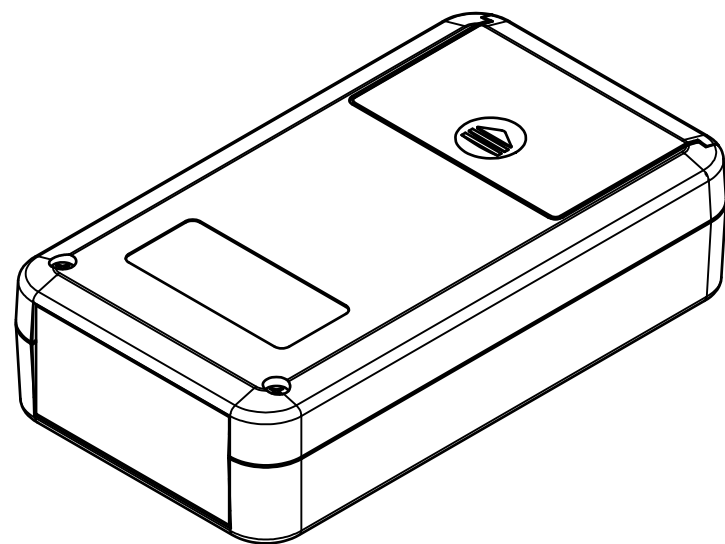
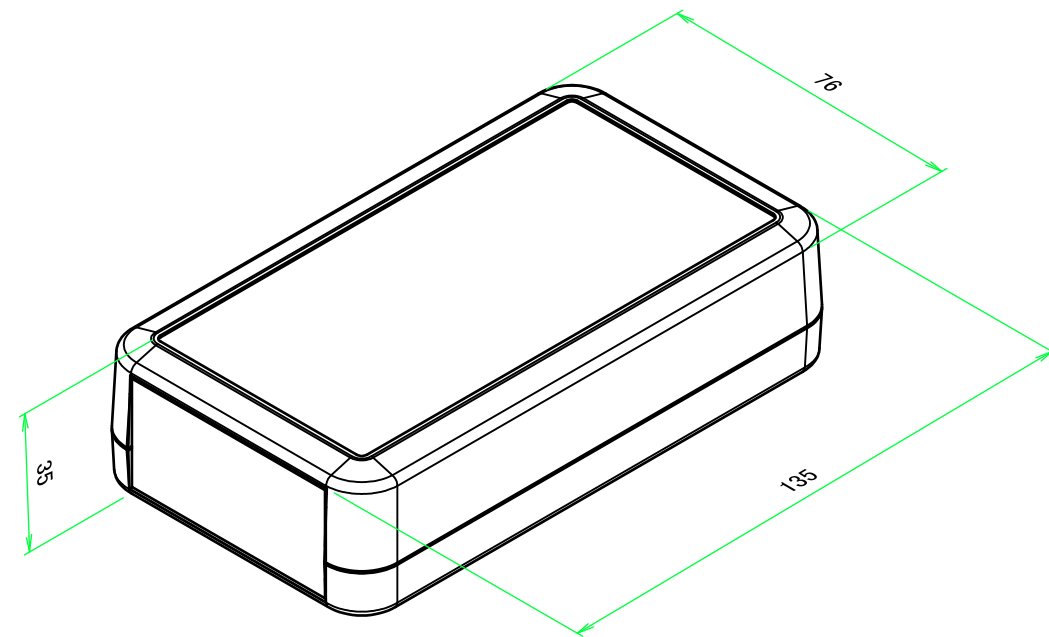


構成内容 / Components				
No.	名称 / Part name	数量 / Pcs	材質 / Material	色・表面処理 / Color・Finish
1	上カバー / Top cover	1	難燃性ABS樹脂 UL94V-0 / ABS UL94V-0	オフホワイト, ダークグレー / Off-white, Dark gray
2	下カバー / Bottom cover	1	難燃性ABS樹脂 UL94V-0 / ABS UL94V-0	オフホワイト, ダークグレー / Off-white, Dark gray
3	パネル / Panel	1	難燃性ABS樹脂 UL94V-0 / ABS UL94V-0	オフホワイト, ダークグレー / Off-white, Dark gray
4	取付ビス (M2.6 x 18 丸皿タッピング) Screw (M2.6 - 18 Raised countersunk head self tapping)	2	鉄 Steel	ニッケルメッキ, 三価黒クロメート Nickel plated, Black trivalent chromate
5	取付ビス (M2.6 x 14 ナベタッピング) Screw (M2.6 - 14 Pan head self tapping)	2	鉄 Steel	ニッケルメッキ Nickel plated
6	電池蓋 / Battery cover	1	難燃性ABS樹脂 UL94V-0 / ABS UL94V-0	オフホワイト, ダークグレー / Off-white, Dark gray
7	電池端子 / Battery contact	1set	真ちゆう, 硬鋼線 / Brass, Hard steel wire	ニッケルメッキ / Nickel plated



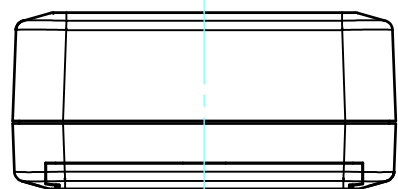
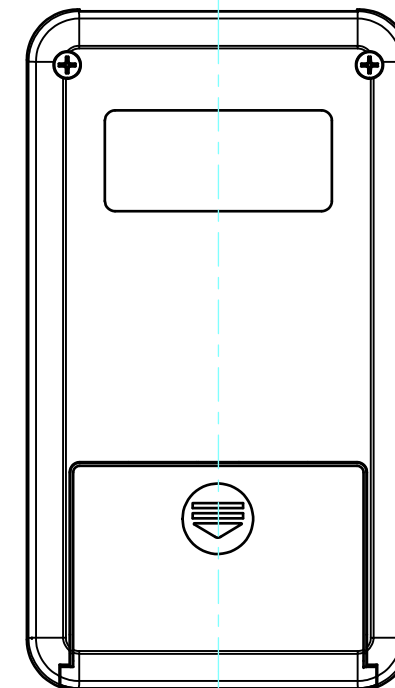
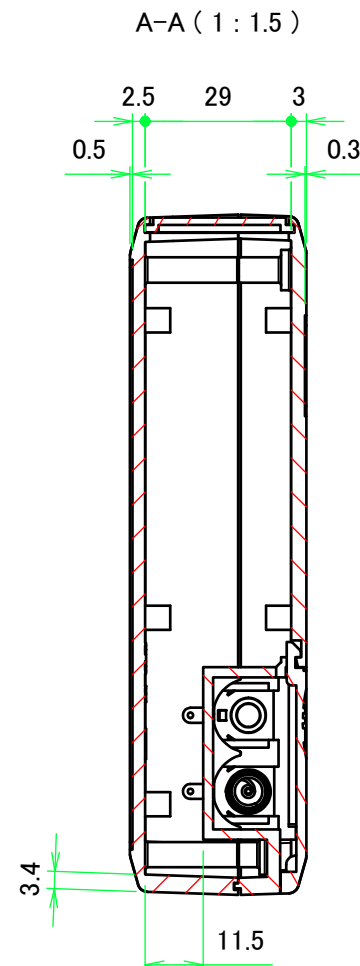
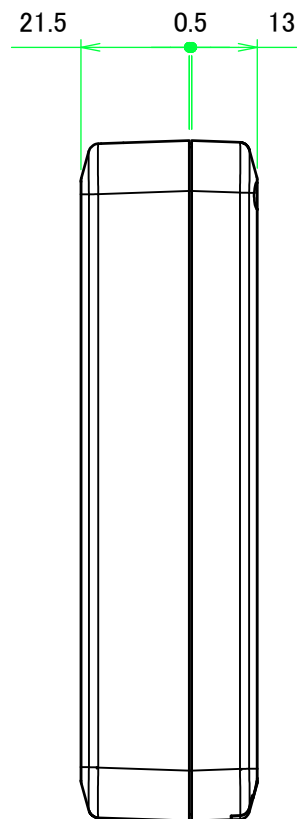
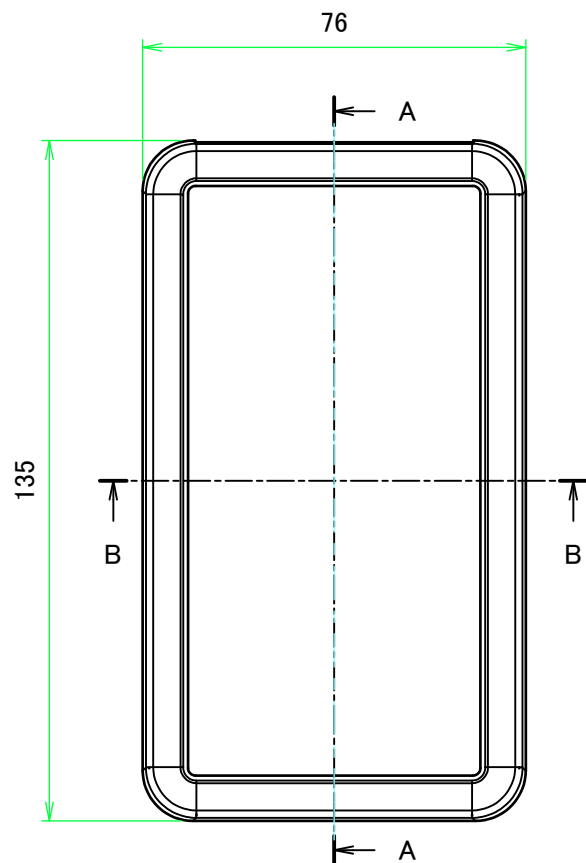
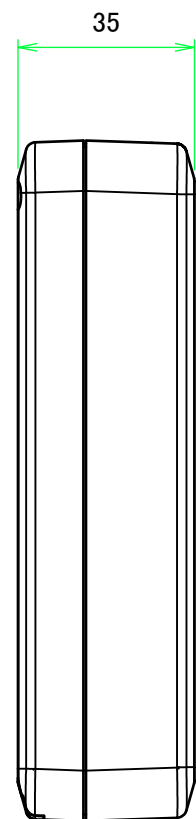
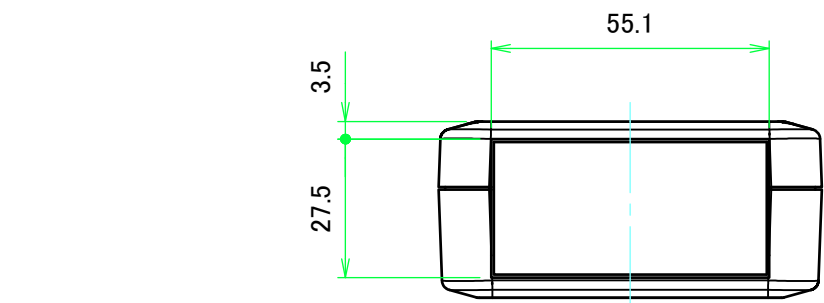
■テクニカルデータ / Technical Data■

使用温度範囲 / Operating temperature : -10°C ~ +60°C

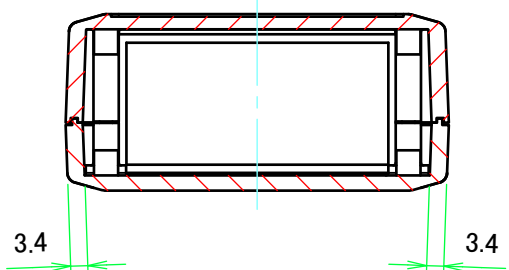
電池構造 / Battery compartment type : 単3 x 2 / AA x 2

色仕様(型番末尾口) / Color Type (End of product number□)	
記号 / Code	色 / Color
W	オフホワイト / Off-white
D	ダークグレー / Dark gray

株式会社タカチ電機工業 <small>TAKACHI ELECTRONICS ENCLOSURE CO., LTD.</small>		品名/Title ハンドタイププラスチックケース <small>HAND-HELD PLASTIC CASE</small>	尺度/Scale 1:1.5
承認/Approved	検図/Checked	製図/Created	
	横田	野村	作成日/Date 2017/03/31
			1 / 5

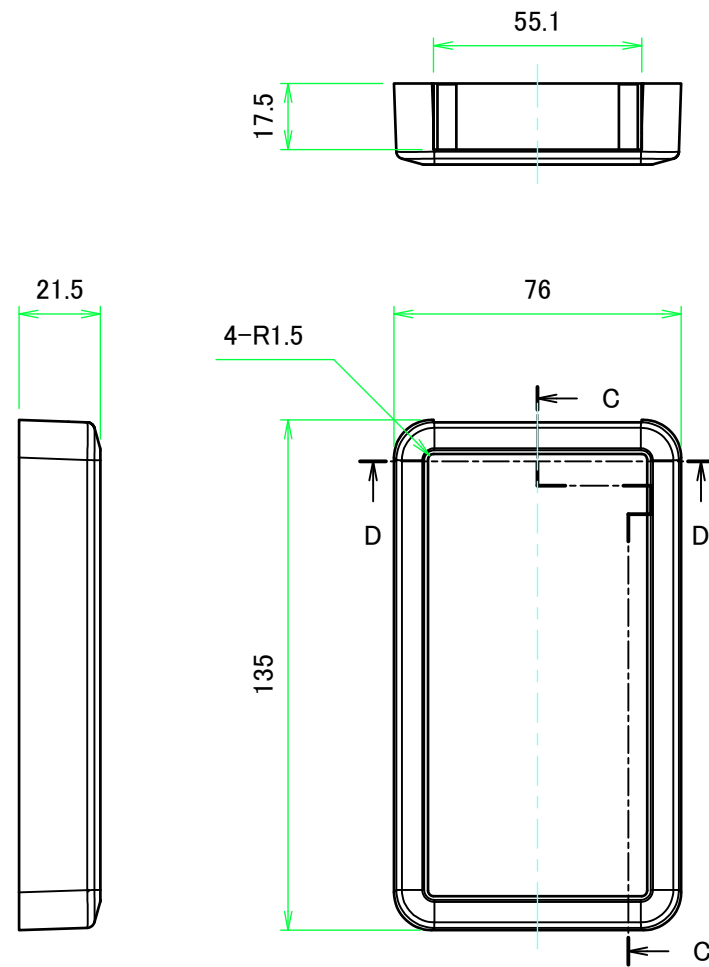


B-B (1:1.5)

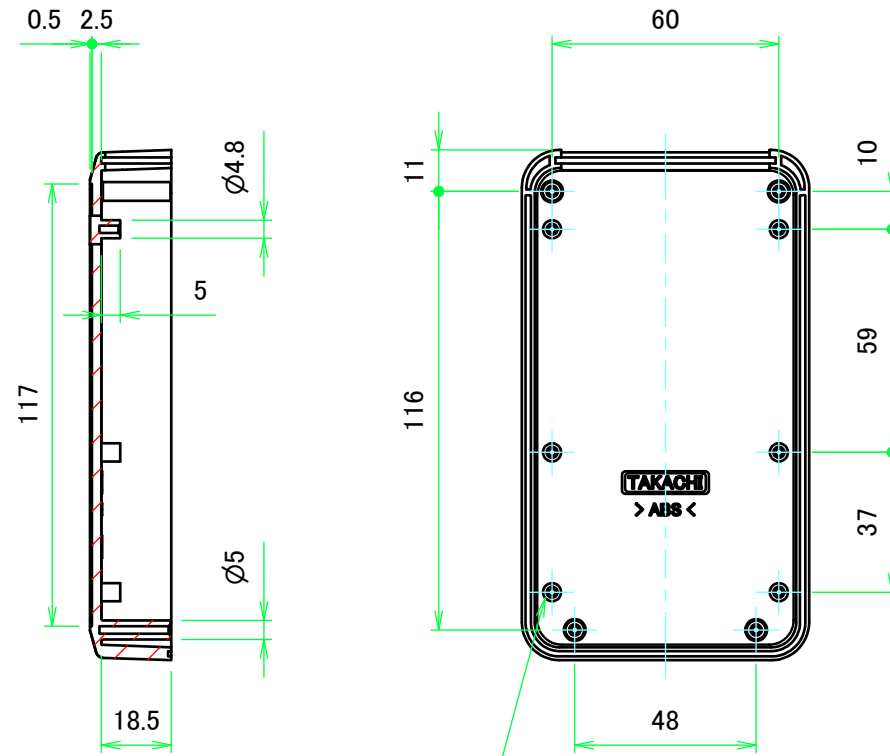


株式会社タカチ電機工業 <small>TAKACHI ELECTRONICS ENCLOSURE CO., LTD.</small>		品名/Title ハンドタイププラスチックケース HAND-HELD PLASTIC CASE	尺度/Scale 1:1.5
承認/Approved	検図/Checked	製図/Created	
	横田	野村	作成日/Date 2017/03/31
			2 / 5

上カバー / Top cover

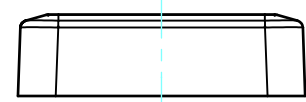
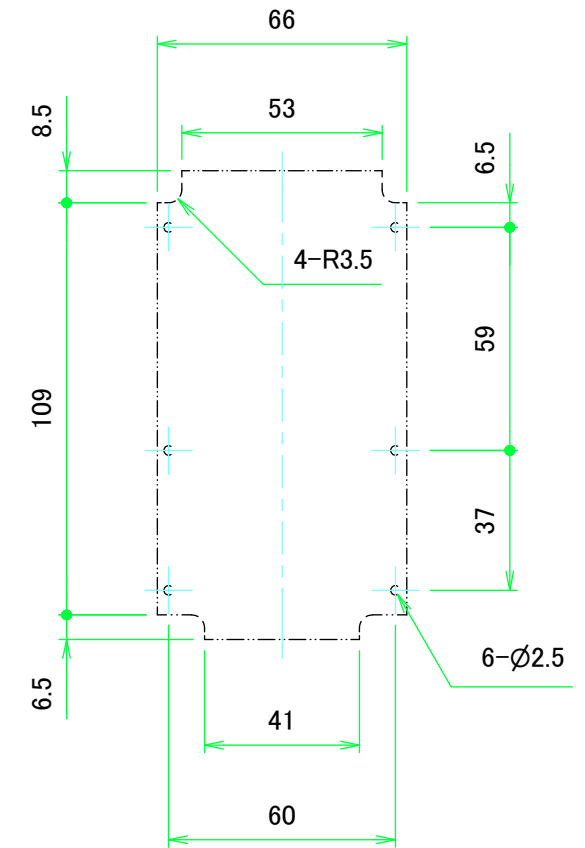


C-C (1:2)

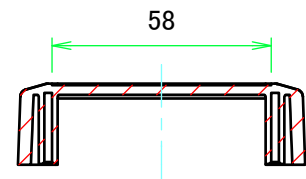


6-M2.3用基板取付ボス
6-M2.3 Boss

推奨基板形状 * 販売していません
Recommended PCB dimension * NOT SUPPLIED

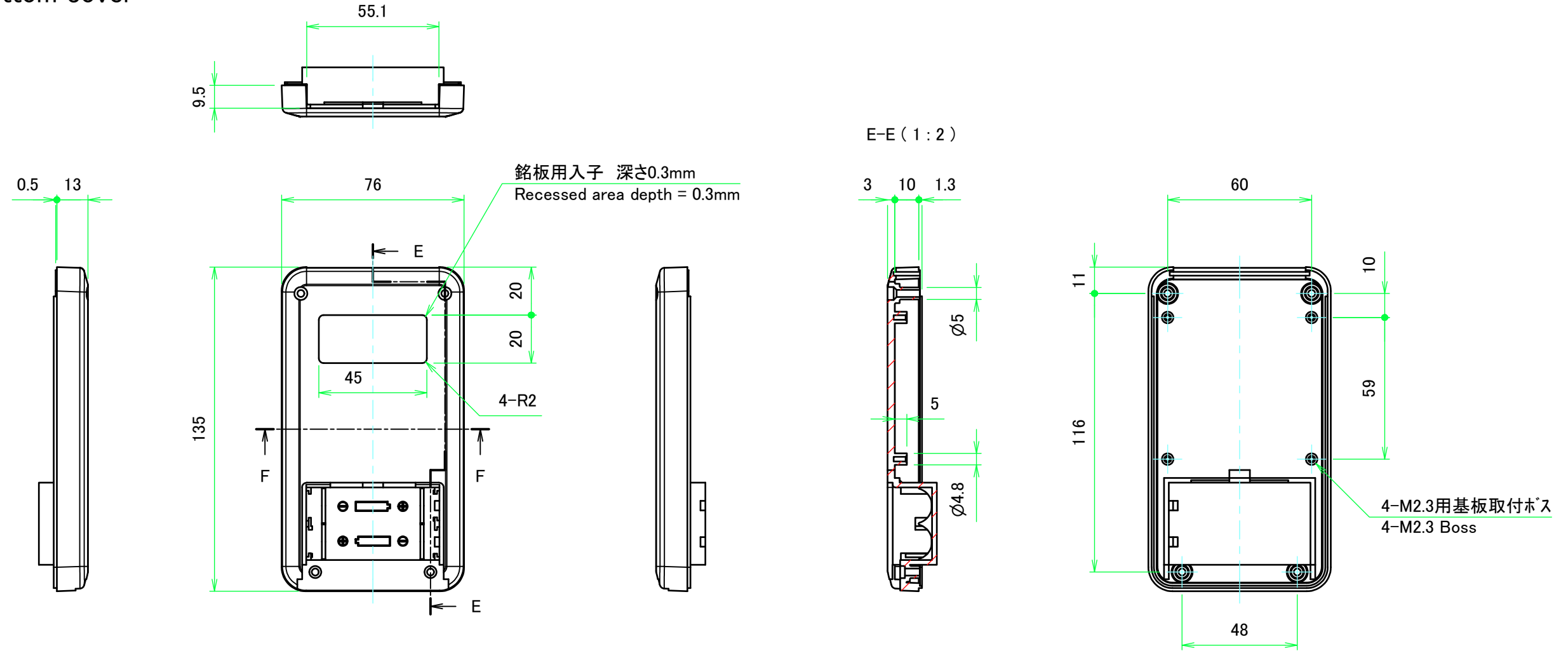


D-D (1:2)

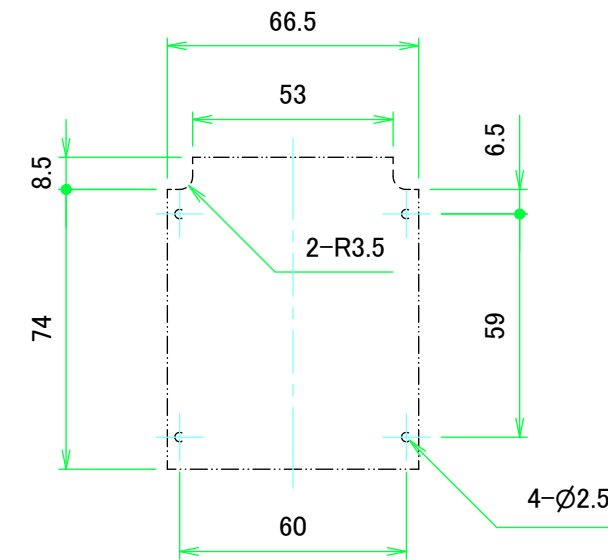


株式会社タカチ電機工業 TAKACHI ELECTRONICS ENCLOSURE CO., LTD.		品名/Title ハンドタイププラスチックケース HAND-HELD PLASTIC CASE	尺度/Scale 1:2
承認/Approved	検図/Checked	製図/Created	
	横田	野村	作成日/Date 2017/03/31
			3 / 5

下カバー / Bottom cover

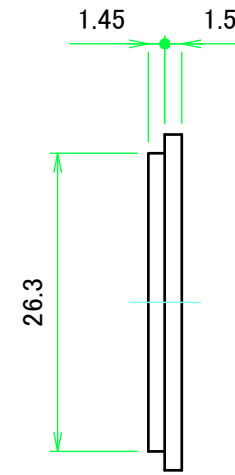
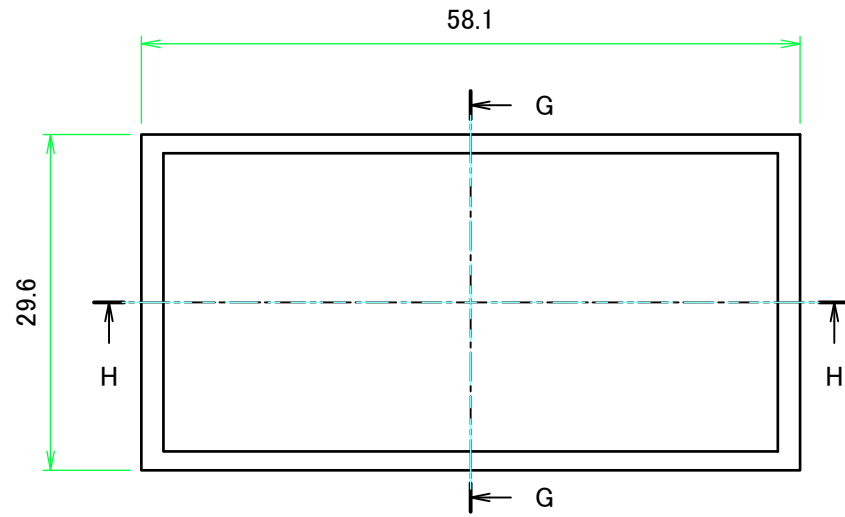


推奨基板形状 * 販売していません
Recommended PCB dimension * NOT SUPPLIED

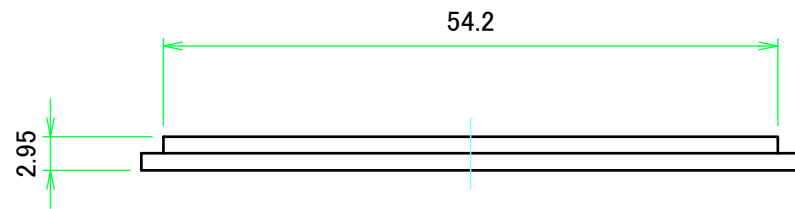
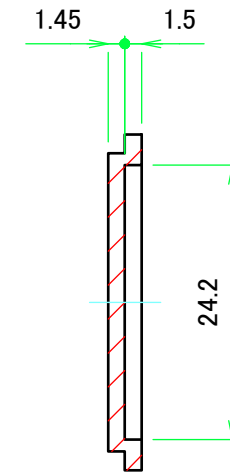


株式会社タカチ電機工業 TAKACHI ELECTRONICS ENCLOSURE CO., LTD.		品名/Title ハンドタイププラスチックケース HAND-HELD PLASTIC CASE	尺度/Scale 1:2
承認/Approved	検図/Checked	製図/Created	
	横田	野村	作成日/Date 2017/03/31
			4 / 5

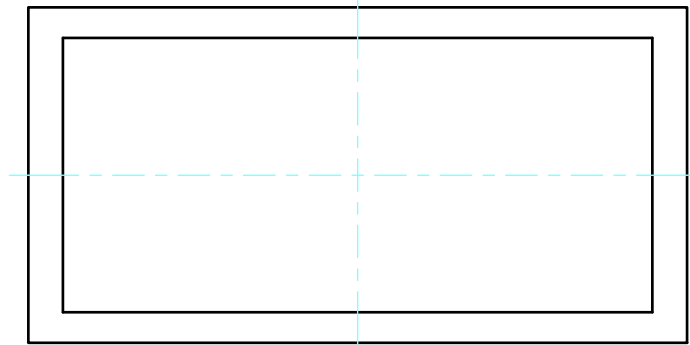
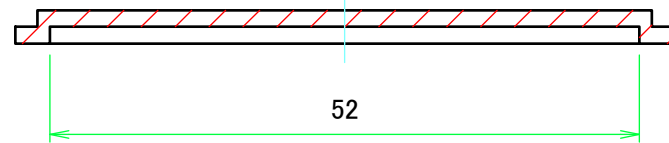
パネル / Panel

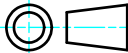


G-G (1.5 : 1)



H-H (1.5 : 1)



 株式会社タカチ電機工業 TAKACHI ELECTRONICS ENCLOSURE CO., LTD.		品名/Title ハンドタイププラスチックケース HAND-HELD PLASTIC CASE	
承認/Approved	検図/Checked	製図/Created	
	横田	野村	作成日/Date 2017/03/31
			尺度/Scale 1.5:1
			5 / 5