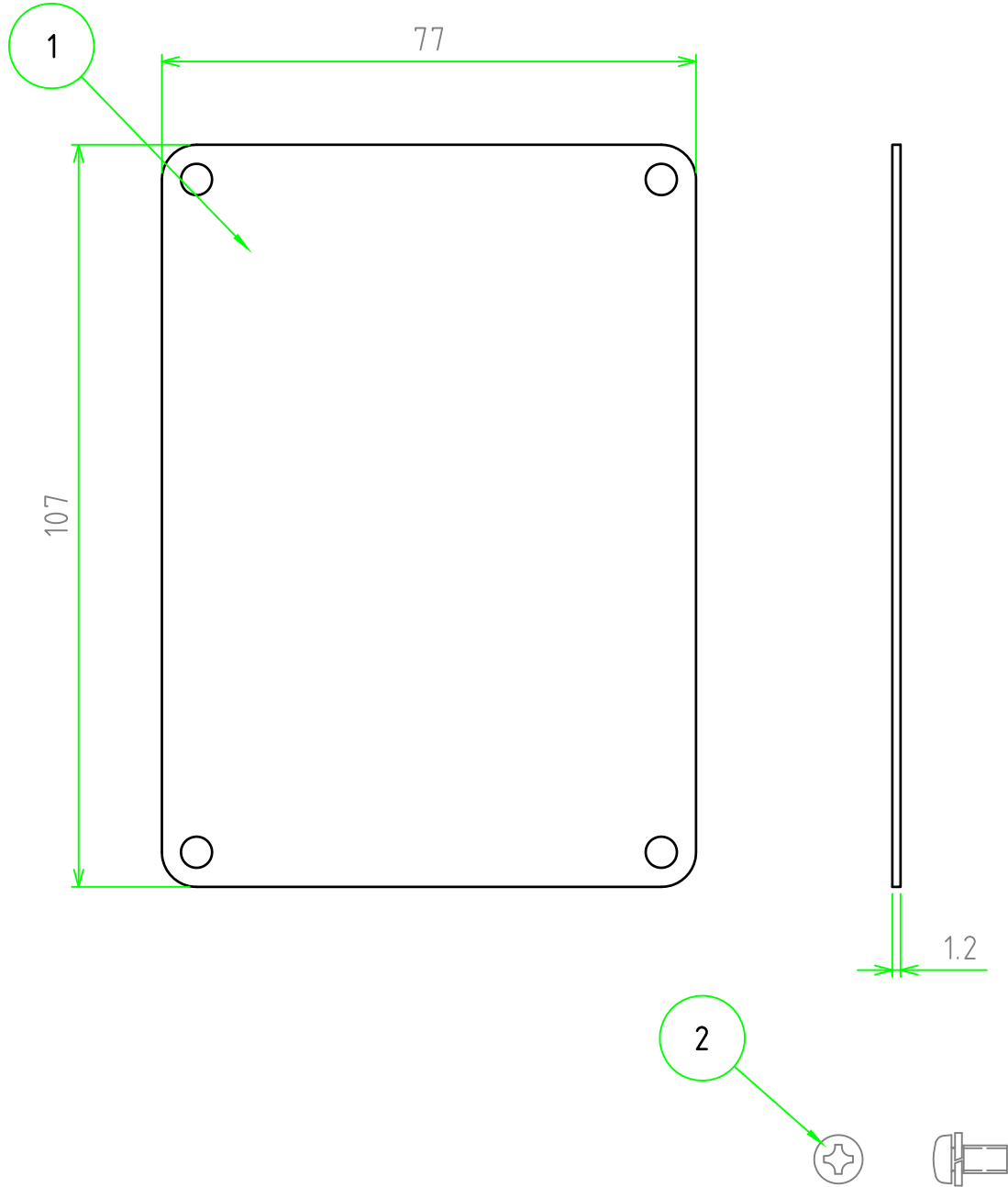
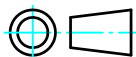


構成内容

[文書番号：TY-34]2008.02.08

照番	名称	数量	材質	色・表面処理
1	取付ベース	1	SECC t1.2	ジンコート 21
2	取付ビス (ハブSW付 M4×8)	4	鉄	三価クローメイト



 材質	5 4 3 2 1			
	表面処理 株式会社タカチ電機工業	符号 変更記事				年・月・日	担当
尺度 1:1 数量	承認	承認	検図	製図	品名 KSC1013 KCS型取付ベース		
日付 2008/09/02					図番	Rev.	