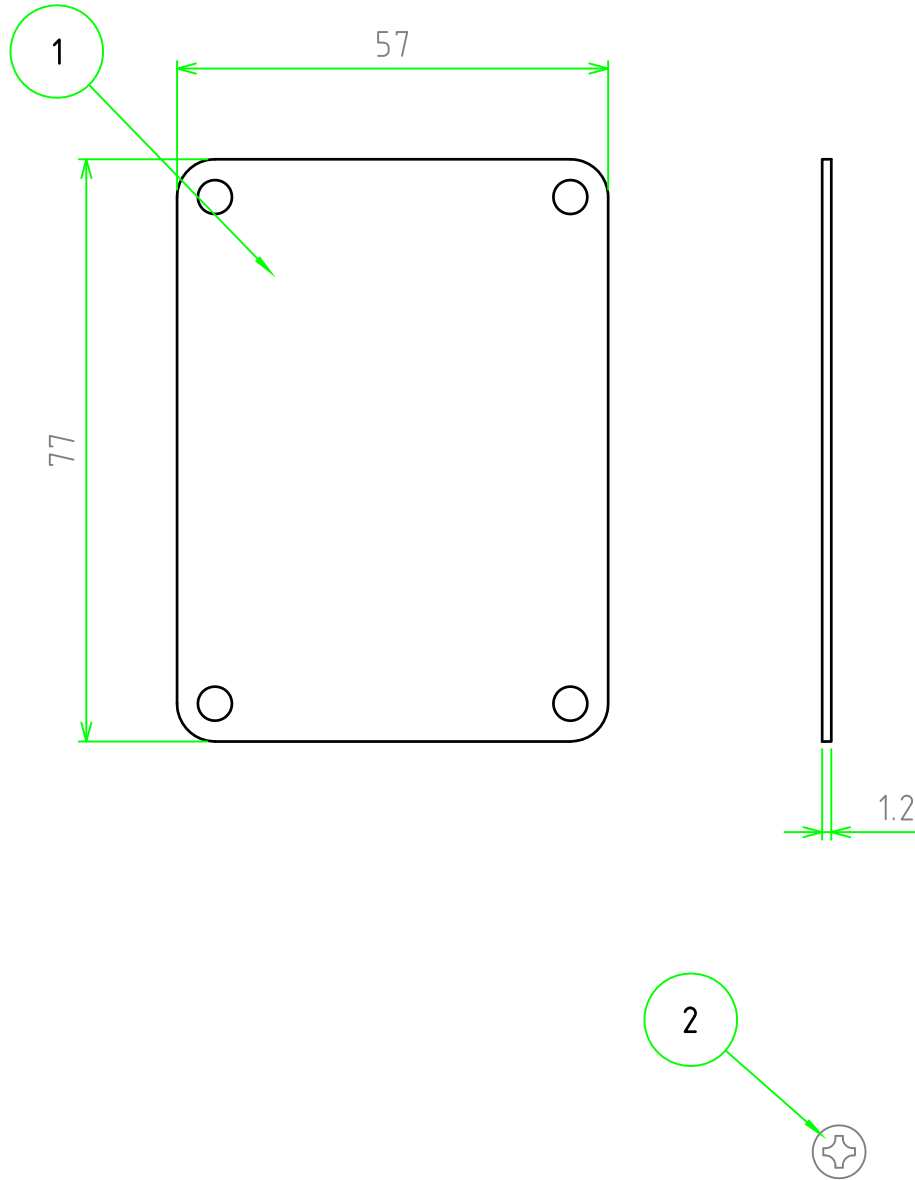
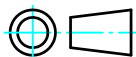


構成内容

【文書番号：TY-34】2008.02.08

照番	名称	数量	材質	色・表面処理
1	取付ベース	1	SECC t1.2	ジンコート 21
2	取付ビス (ハブSW付 M4×8)	4	鉄	三価クローメイト



	材質				△5		・	・	
	表面処理				△4		・	・	
尺度 1:1	株式会社タカチ電機工業				△3		・	・	
数量	承認				△2		・	・	
日付 2008/09/02	承認	承認	検図	製図	△1		・	・	
					符号	変更記事	年・月・日	担当	
					品名	KSC0810 KCS型取付ベース			
					図番				Rev.