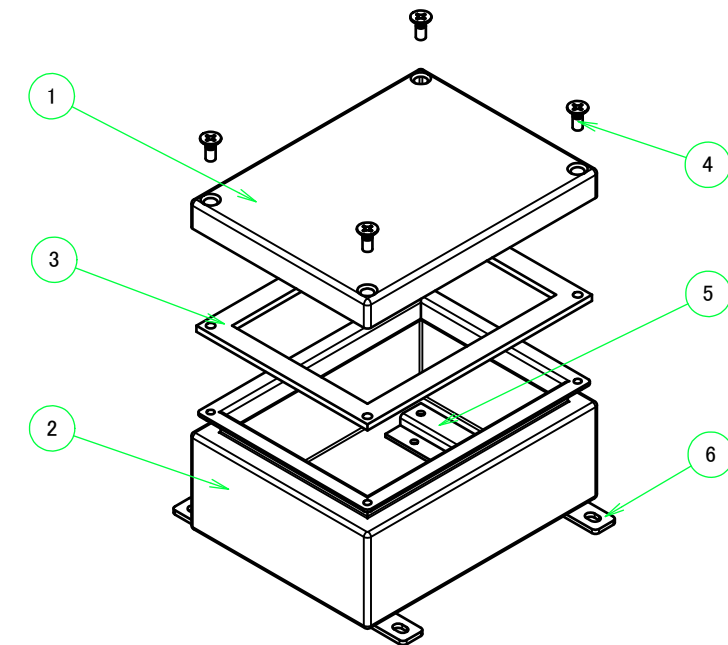
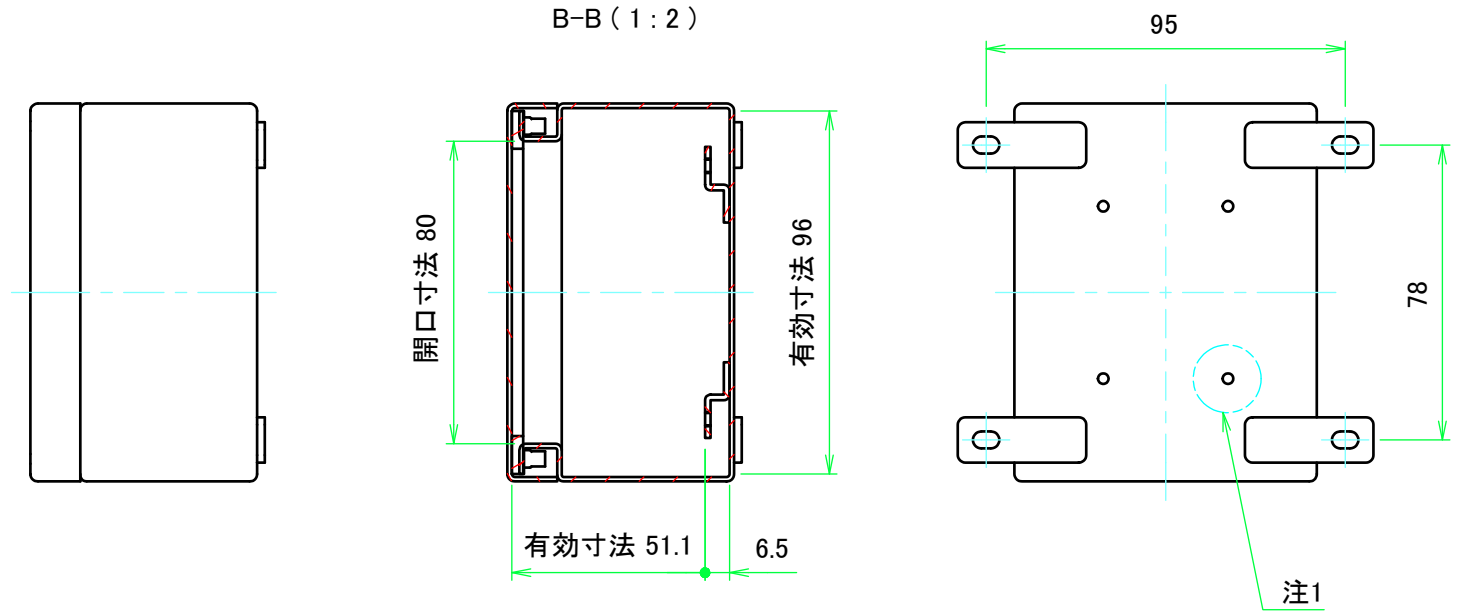
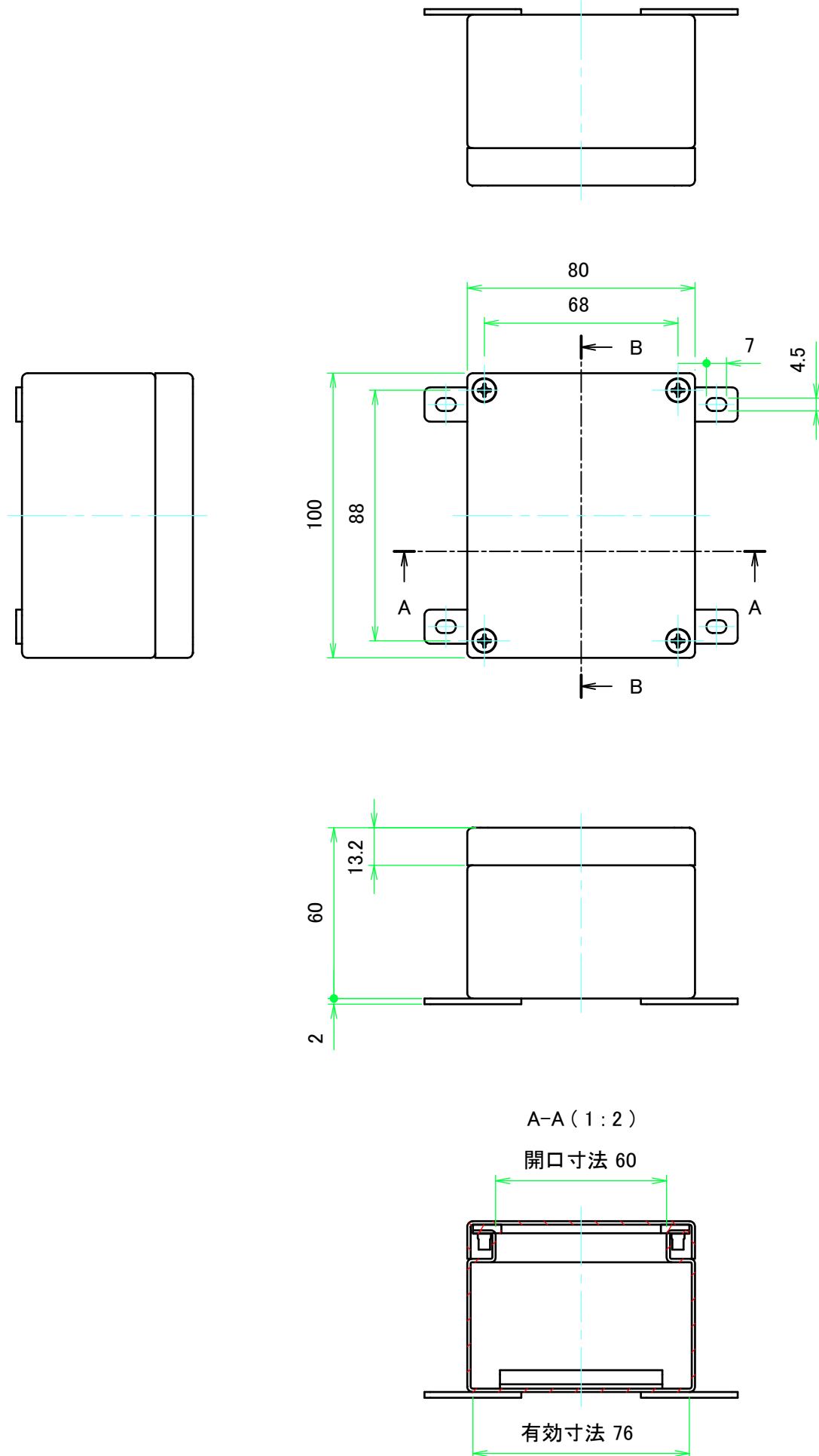


構成内容				
No.	名称	数量	材質	色・表面処理
1	カバー	1	ステンレス SUS304 t1.2	磨き処理 #400
2	ボディ	1	ステンレス SUS304 t1.2	磨き処理 #400
3	ガスケット	1	EPDM スポンジ	黒
4	取付ビス(M4 x 10 丸サラ)	4	ステンレス	無処理
5	Z金具	2	ステンレス SUS304 t1.5	無処理
6	外部取付足	4	ステンレス SUS304 t2.0	パレル研磨

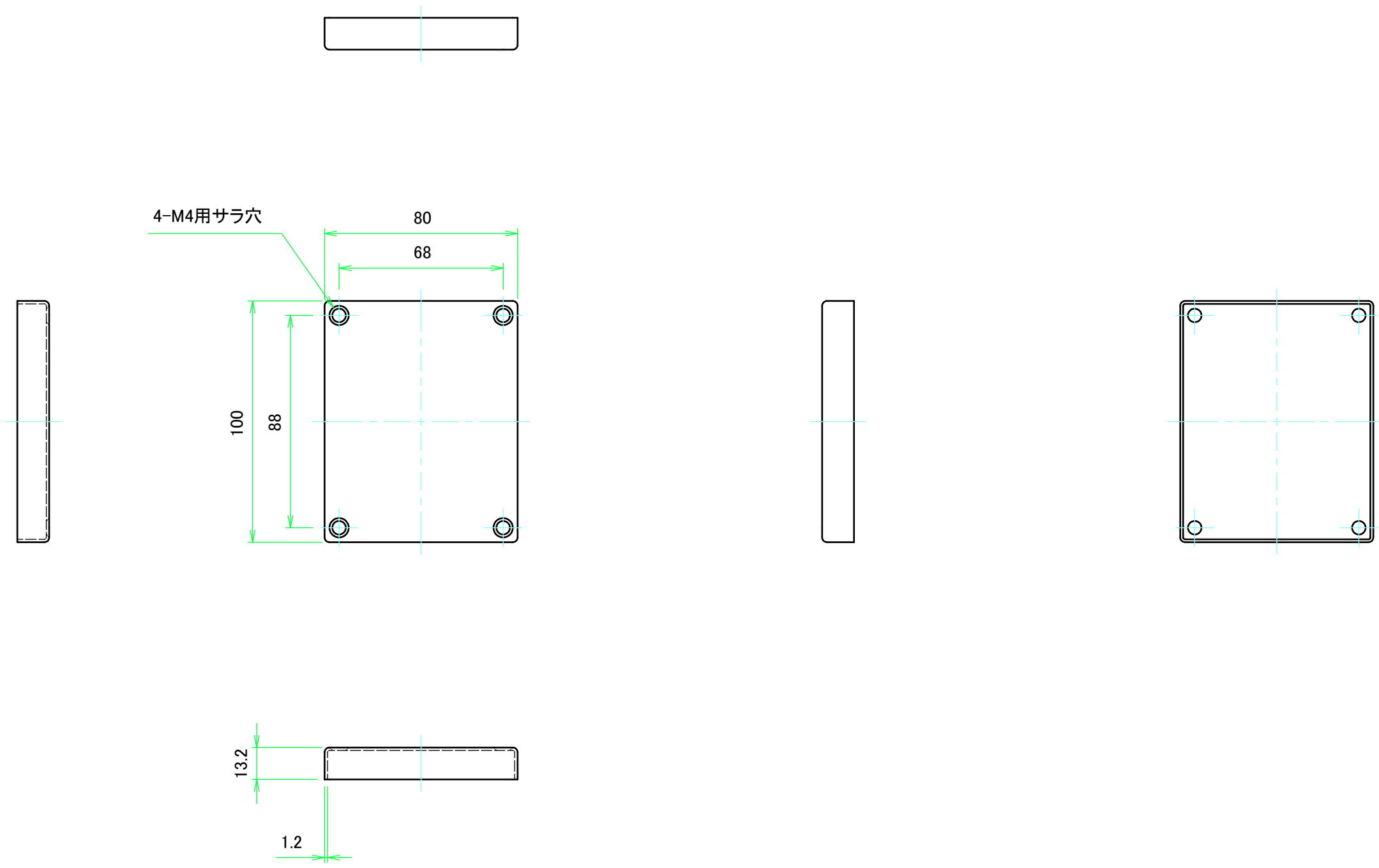
■テクニカルデータ■
 保護等級 / IP65
 使用温度範囲 / -40°C ~ +90°C
 締付トルク / 1.2N・m



注1: 図中の○は、Z金具位置決め用 内ダボです。(穴ではありません。)

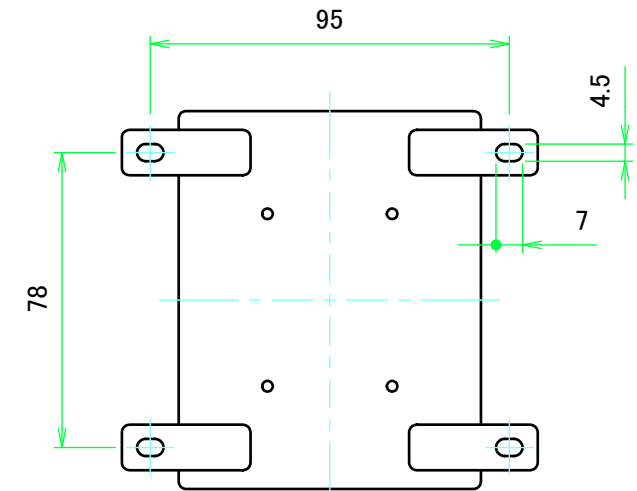
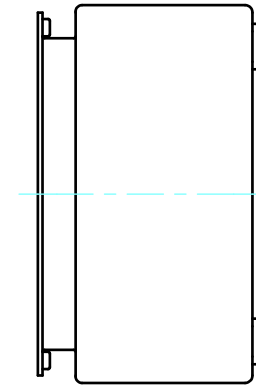
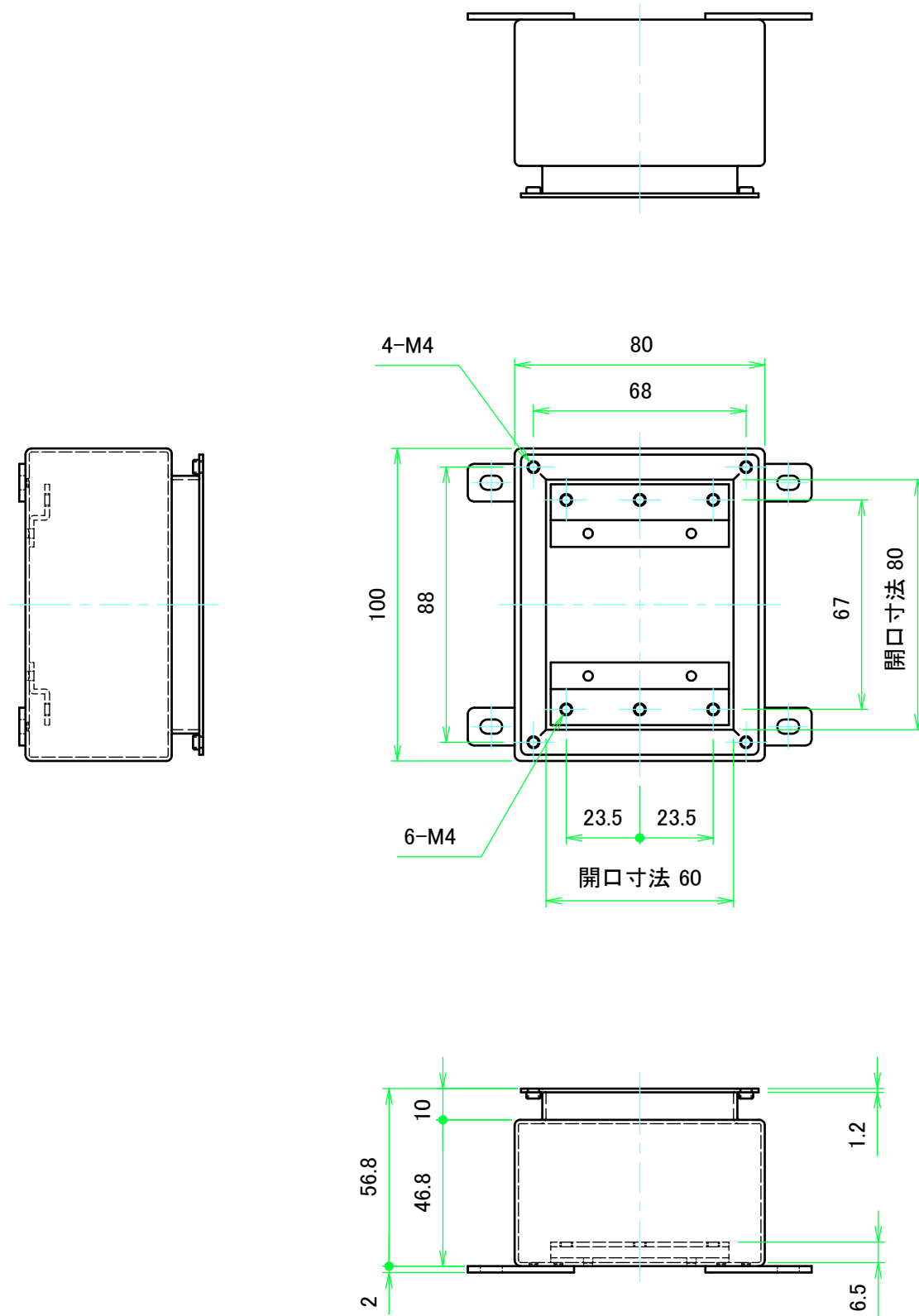
TAKACHI 株式会社タカチ電機工業			品名 外部取付足付小型防水・防塵ステンレスボックス	
承認	検図	製図	型番 KLB081006	
	王	中根	作成日 2017/09/27	1 / 3

カバー



株式会社タカチ電機工業			品名 外部取付足付小型防水・防塵ステンレスボックス	
承認	検図	製図	型番 KLB081006	
	王	中根	作成日 2017/09/27	2 / 3

ボディー



注1: 図中の○は、Z金具位置決め用 内ダボです。(穴ではありません。)

 株式会社タカチ電機工業			品名	小型防水・防塵ステンレスボックス		
			承認	検図		製図
	王	中根	作成日	2017/09/27	3 / 3	