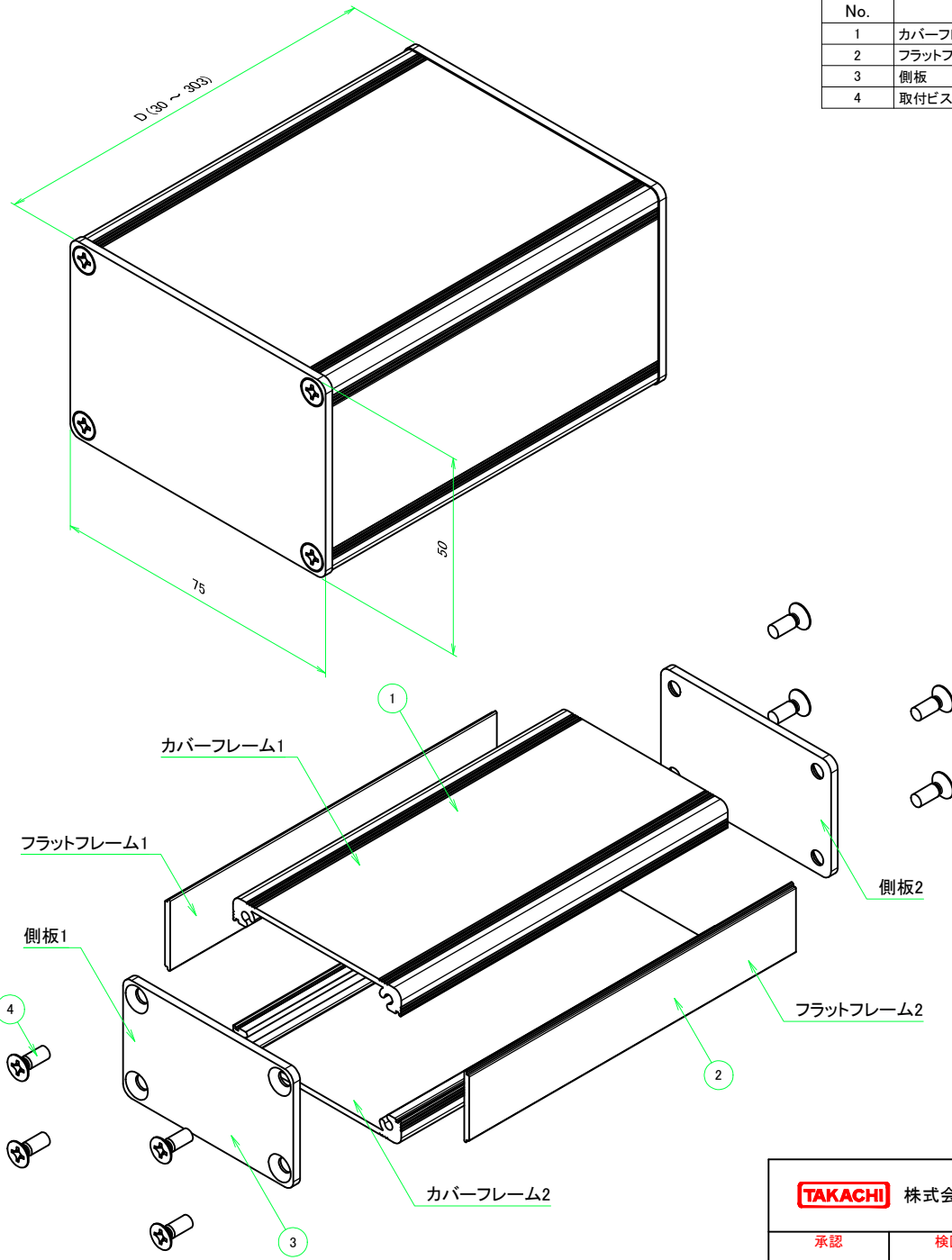


KCFシリーズはD寸法により固定金具の有無と取付穴の位置が異なります。

該当するD寸法範囲の図面をご利用ください。

- 2 ～ 6 ページ : D30 ～ 303
- 7 ～ 11 ページ : D304 ～ 599
- 12 ～ 16 ページ : D600 ～ 899
- 17 ～ 21 ページ : D900 ～ 1000

D30 ~ 303



構成内容				
No.	名称	数量	材質	色・表面処理
1	カバーフレーム	2	アルミ押出材 A6063S-T5	シルバーアルマイト, ブラックアルマイト
2	フラットフレーム	2	アルミ押出材 A6063S-T5	シルバーアルマイト, ブラックアルマイト
3	側板	2	アルミ板 A1050P	シルバーアルマイト, ブラックアルマイト
4	取付ビス (皿 M3 x 8)	8	鉄	ニッケルメッキ, 三価黒クロメート

ケース型番

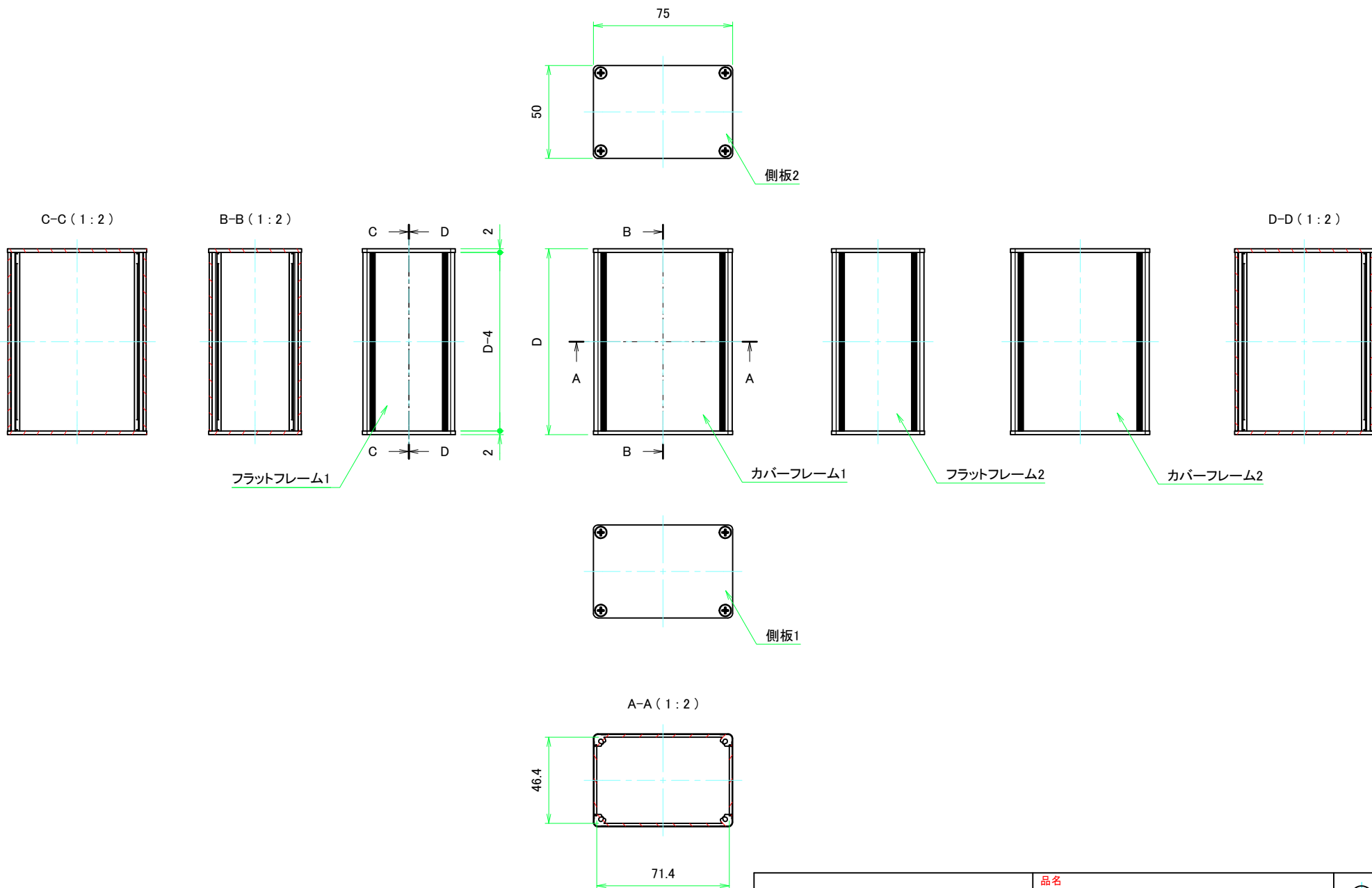
KCF 75 - 50 - N
 D 色記号

寸法制限範囲
 D = 30 ~ 303

色仕様 (型番末尾口)		
記号	カバーフレーム・フラットフレーム色	側板色
S S	シルバー	シルバー
S B	シルバー	ブラック
B S	ブラック	シルバー
B B	ブラック	ブラック

株式会社タカチ電機工業			品名 フリーサイズケース		尺度
			型番 KCF75-50-□N□ (D30 ~ 303)		
承認 中根	検図 横田	製図 野村	作成日 2019/08/09		1 / 5

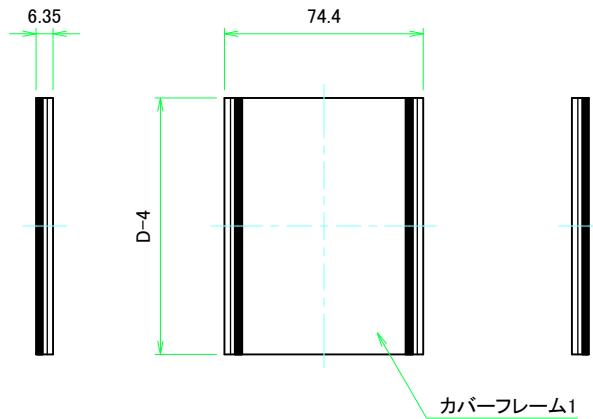
D30 ~ 303



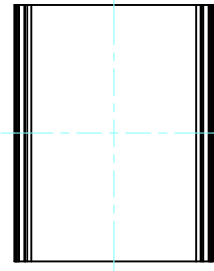
株式会社タカチ電機工業			品名	フリーサイズケース	尺度 1:2
			承認	検図	
中根	横田	野村	作成日	2019/08/09	2 / 5

D30 ~ 303

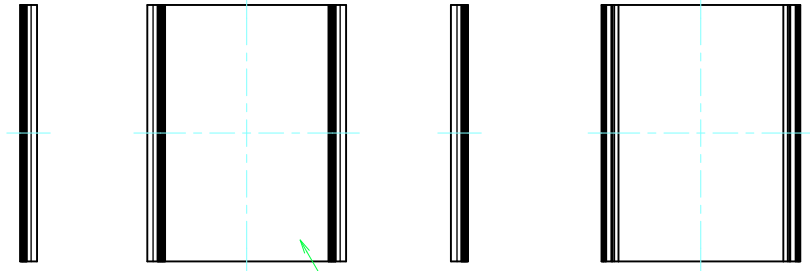
カバーフレーム



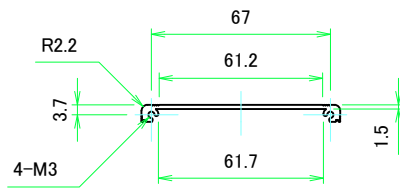
カバーフレーム1(内視)



カバーフレーム2(内視)



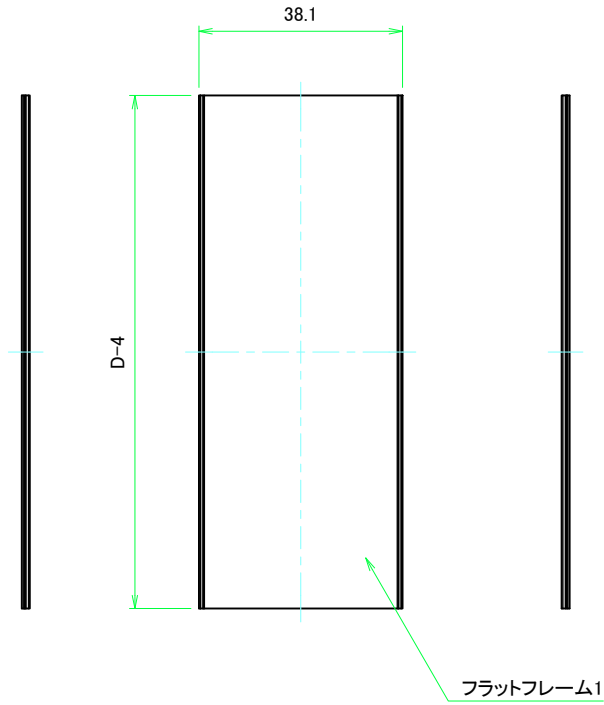
カバーフレーム2



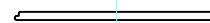
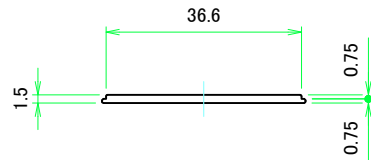
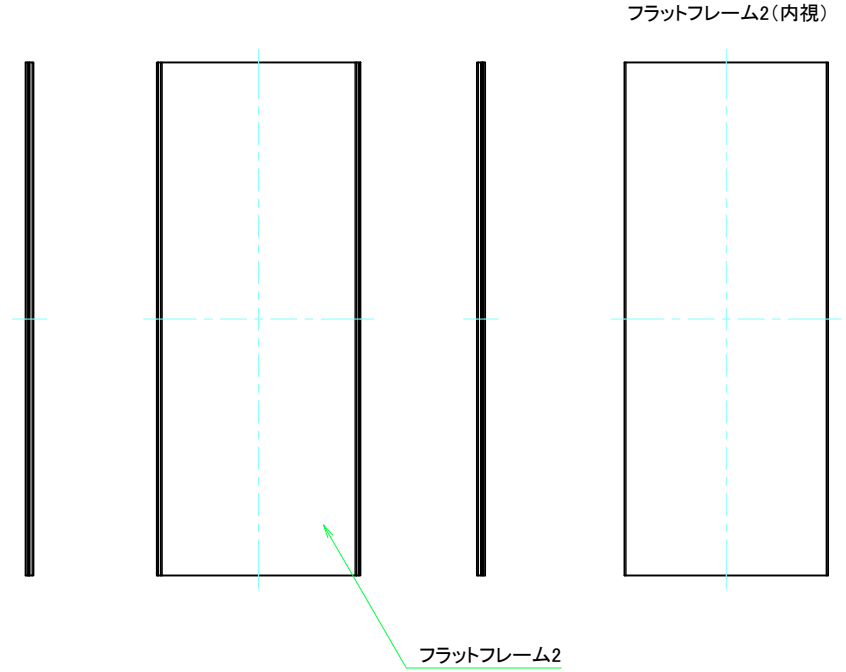
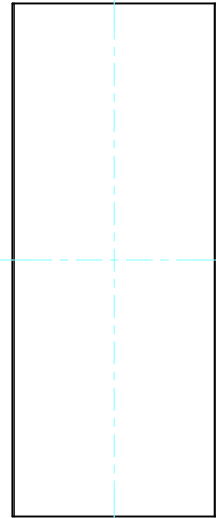
株式会社タカチ電機工業			品名 フリーサイズケース	尺度 1:2
承認 中根	検図 横田	製図 野村	型番 KCF75-50-□N□ (D30 ~ 303)	
			作成日 2019/08/09	3 / 5

D30 ~ 303

フラットフレーム



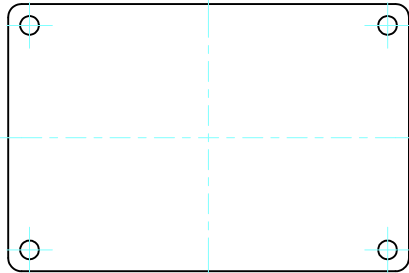
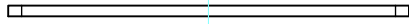
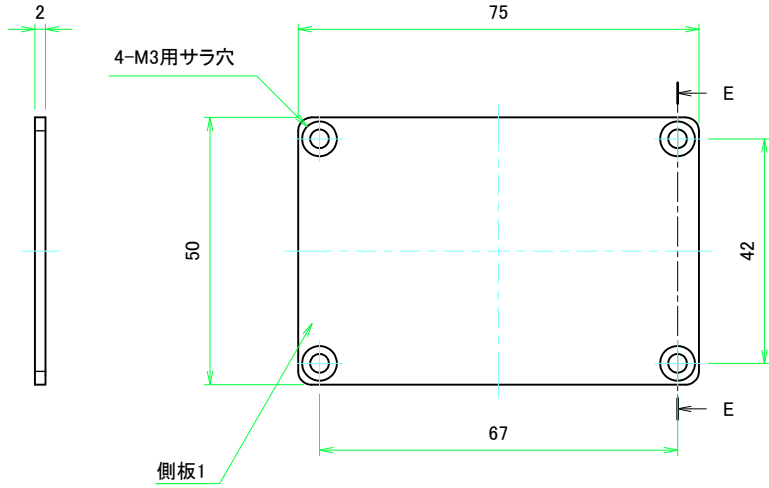
フラットフレーム1(内視)



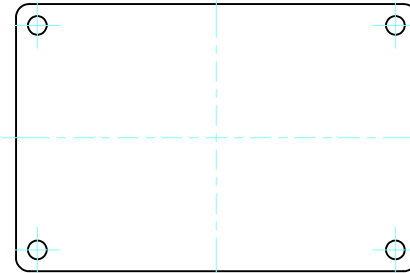
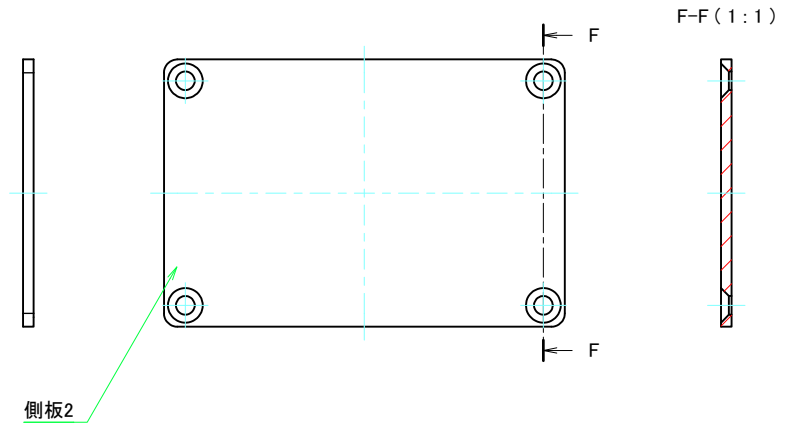
株式会社タカチ電機工業			品名 フリーサイズケース	尺度 1:1
承認 中根	検図 横田	製図 野村	型番 KCF75-50-□N□ (D30 ~ 303)	
			作成日 2019/08/09	4 / 5

D30 ~ 303

側板



E-E (1:1)

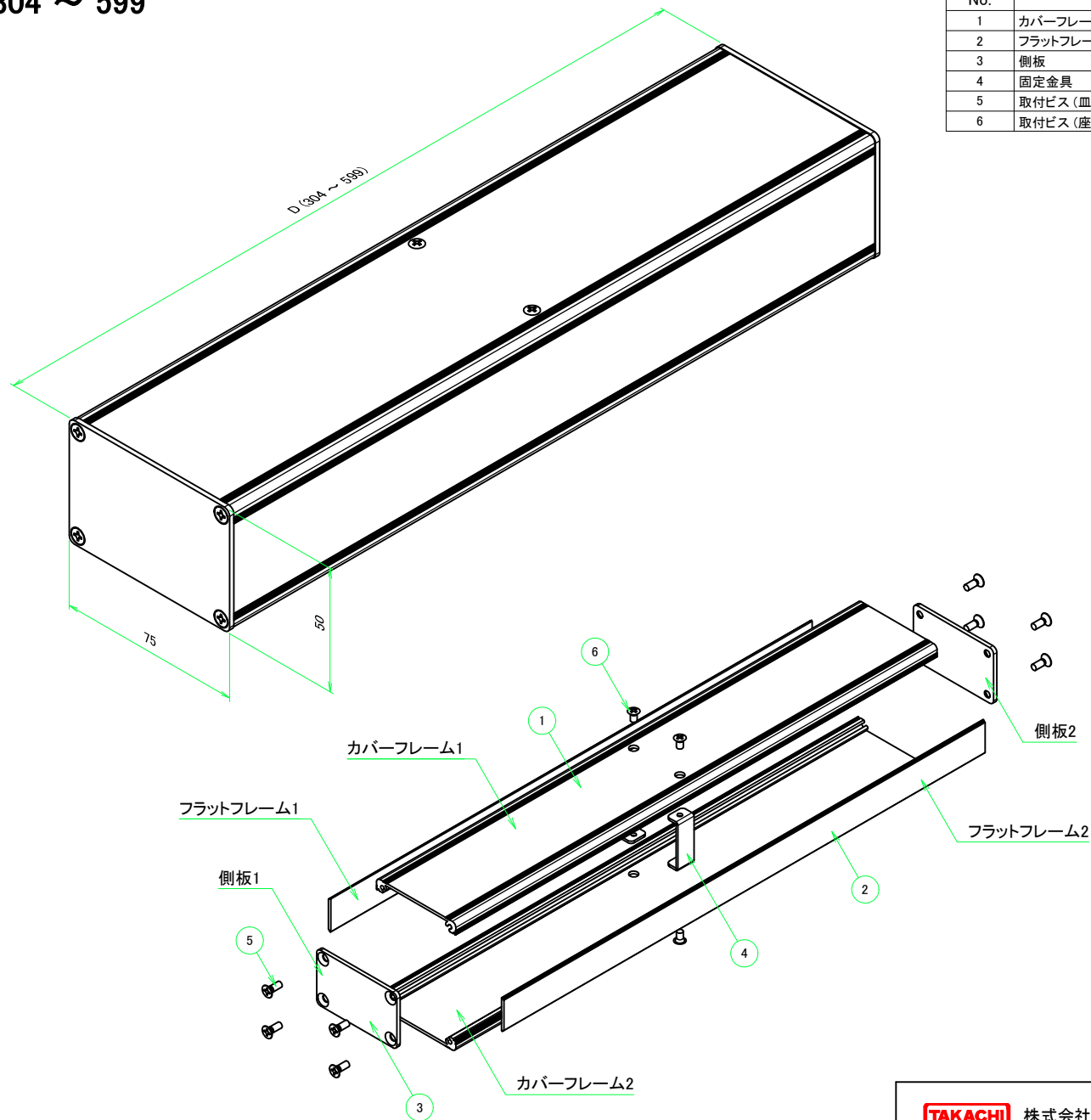


F-F (1:1)



株式会社タカチ電機工業			品名	
			側板	
承認	検図	製図	型番	1:1 5 / 5
中根	横田	野村	W75 - H50 (Nタイプ)	
			作成日	2019/08/09

D304 ~ 599



構成内容				
No.	名称	数量	材質	色・表面処理
1	カバーフレーム	2	アルミ押出材 A6063S-T5	シルバーアルマイト, ブラックアルマイト
2	フラットフレーム	2	アルミ押出材 A6063S-T5	シルバーアルマイト, ブラックアルマイト
3	側板	2	アルミ板 A1050P	シルバーアルマイト, ブラックアルマイト
4	固定金具	2	鋼板 SECC	ジンコート21
5	取付ビス (皿 M3 x 8)	8	鉄	ニッケルメッキ, 三価黒クロメート
6	取付ビス (座付丸皿 M3 x 5)	4	鉄	ニッケルメッキ, 三価黒クロメート

ケース型番

KCF 75 - 50 - N
 D 色記号

寸法制限範囲

D = 304 ~ 599

色仕様 (型番末尾口)

記号	カバーフレーム・フラットフレーム色	側板色
S S	シルバー	シルバー
S B	シルバー	ブラック
B S	ブラック	シルバー
B B	ブラック	ブラック

TAKACHI 株式会社タカチ電機工業

品名

フリーサイズケース

承認

中根

検図

横田

製図

野村

型番

KCF75-50-□N□ (D304 ~ 599)

作成日

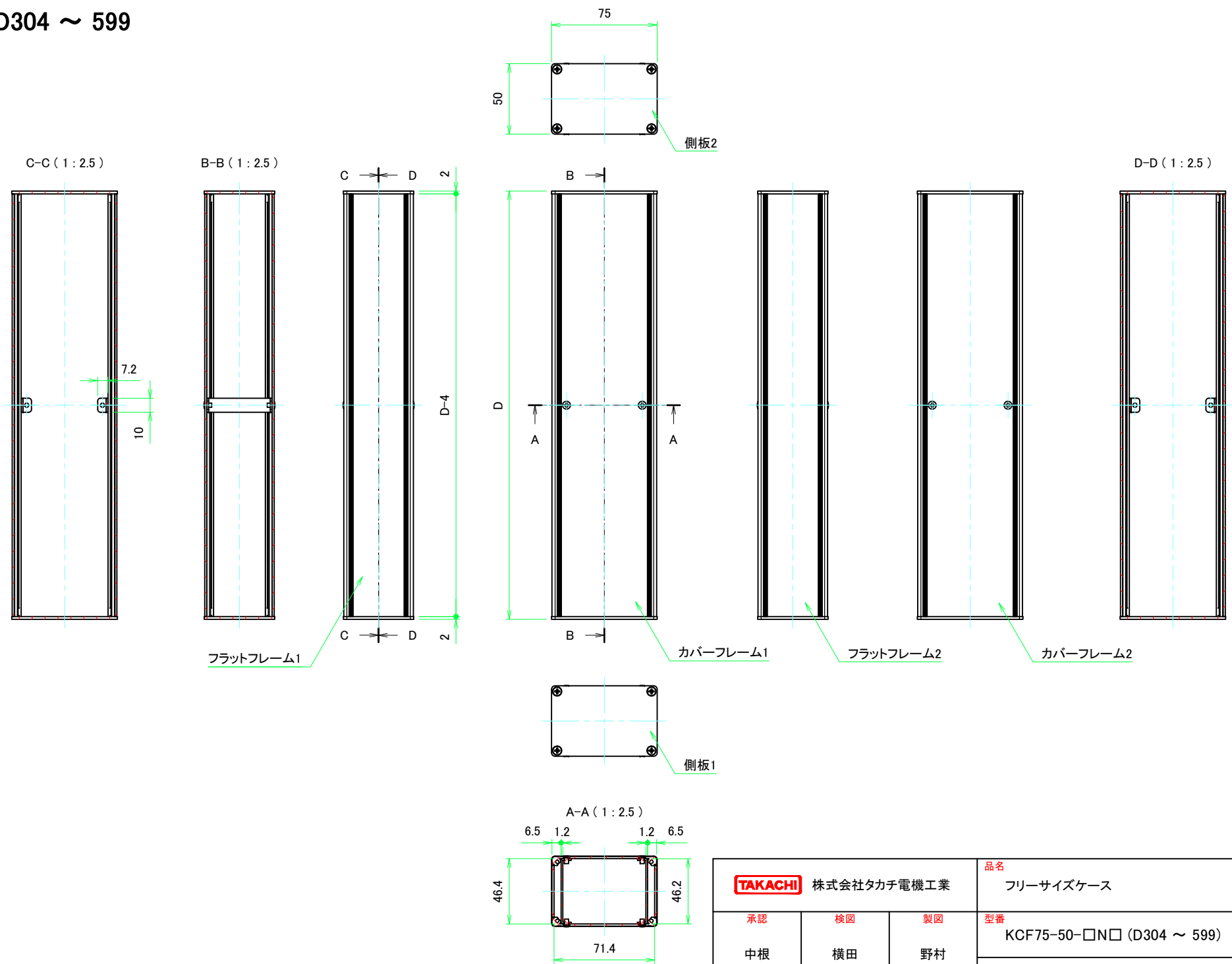
2019/08/09



尺度

1 / 5

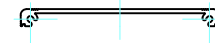
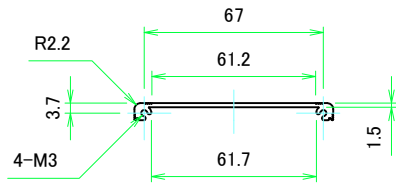
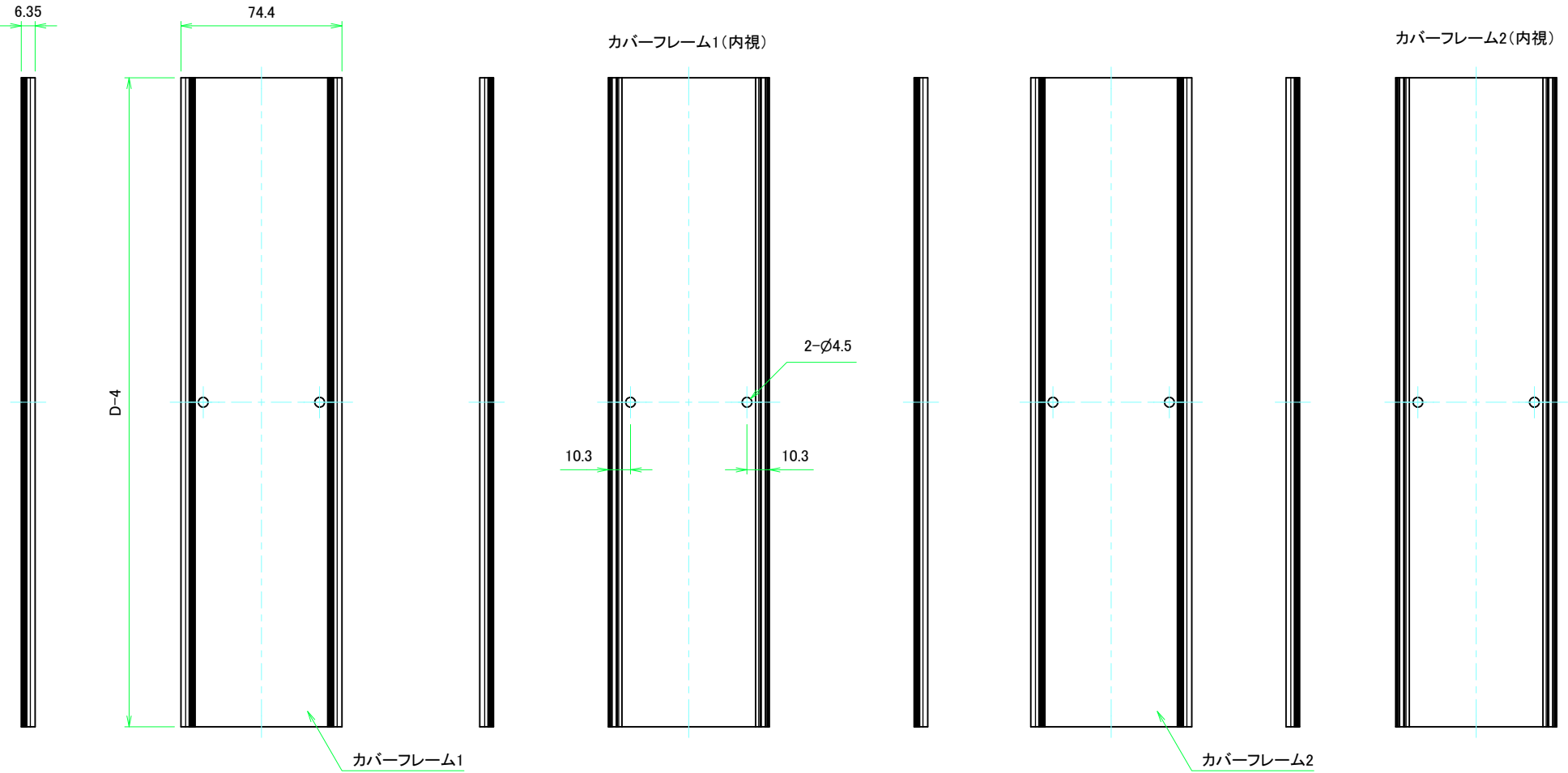
D304 ~ 599



株式会社タカチ電機工業			品名	フリーサイズケース	尺度 1:2.5
			承認	検図	
中根	横田	野村	作成日	2019/08/09	2 / 5

D304 ~ 599

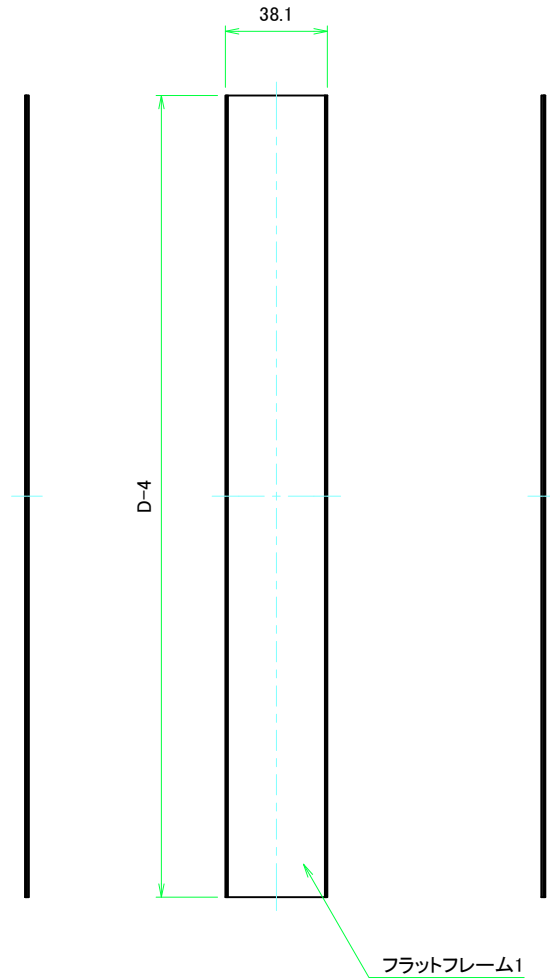
カバーフレーム



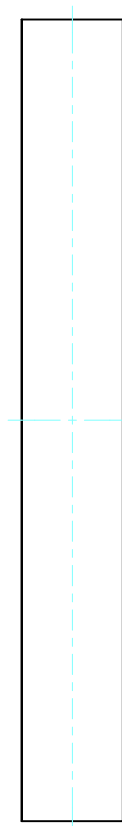
株式会社タカチ電機工業			品名	フリーサイズケース	尺度 1:2
			承認	検図	
中根	横田	野村	作成日	2019/08/09	3 / 5

D304 ~ 599

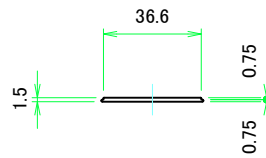
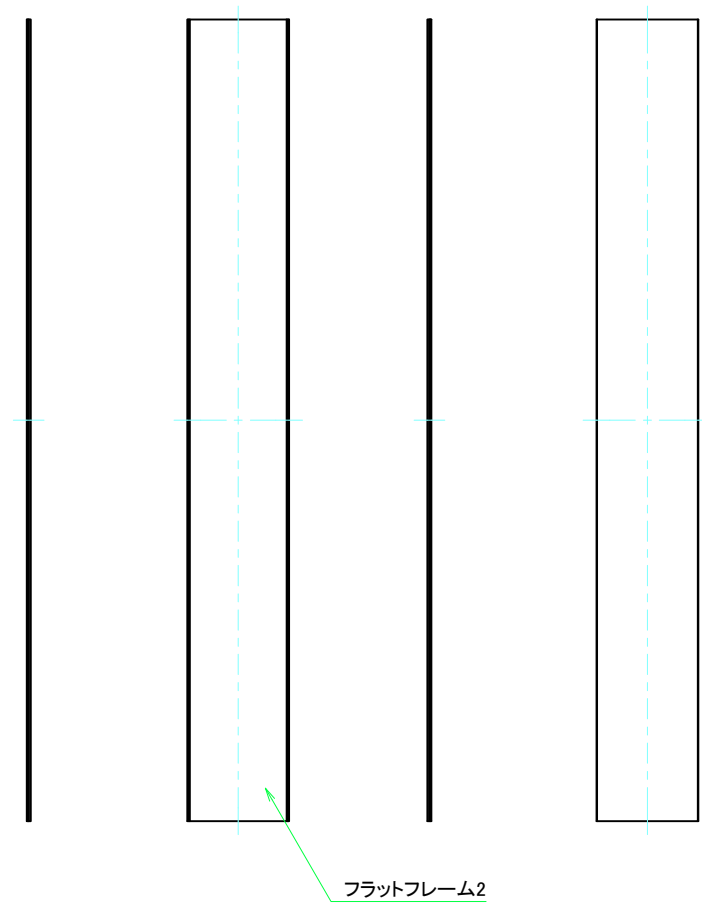
フラットフレーム



フラットフレーム1(内視)



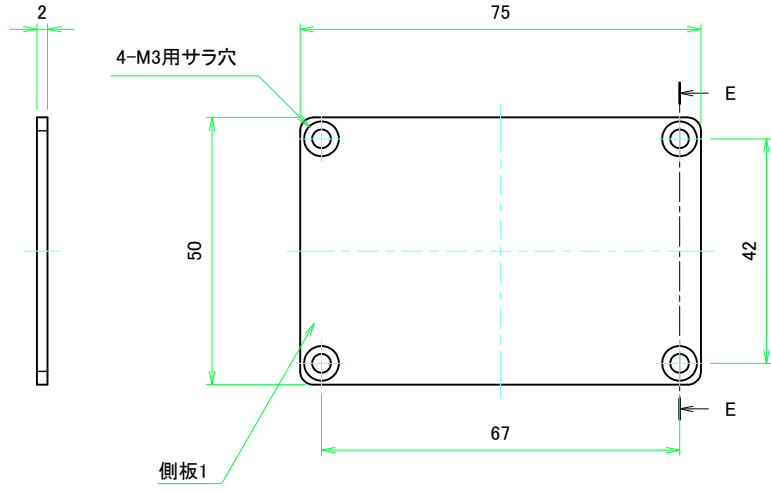
フラットフレーム2(内視)



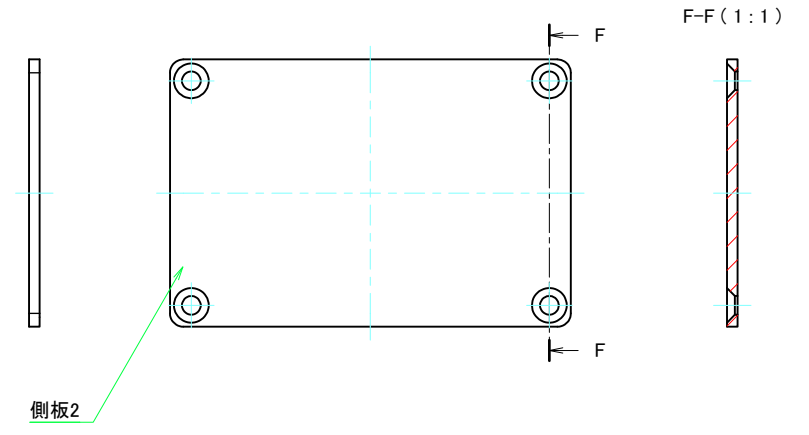
 株式会社タカチ電機工業			品名 フリーサイズケース	
承認	検図	製図	型番 KCF75-50-□N□ (D304 ~ 599)	
中根	横田	野村	作成日 2019/08/09	4 / 5

D304 ~ 599

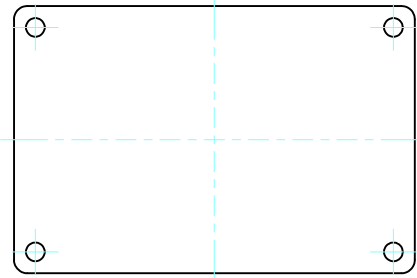
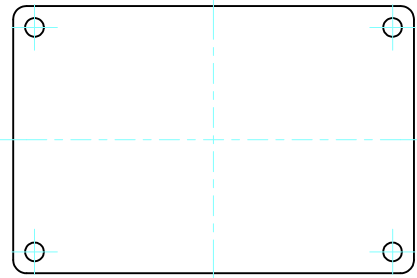
側板



E-E (1:1)

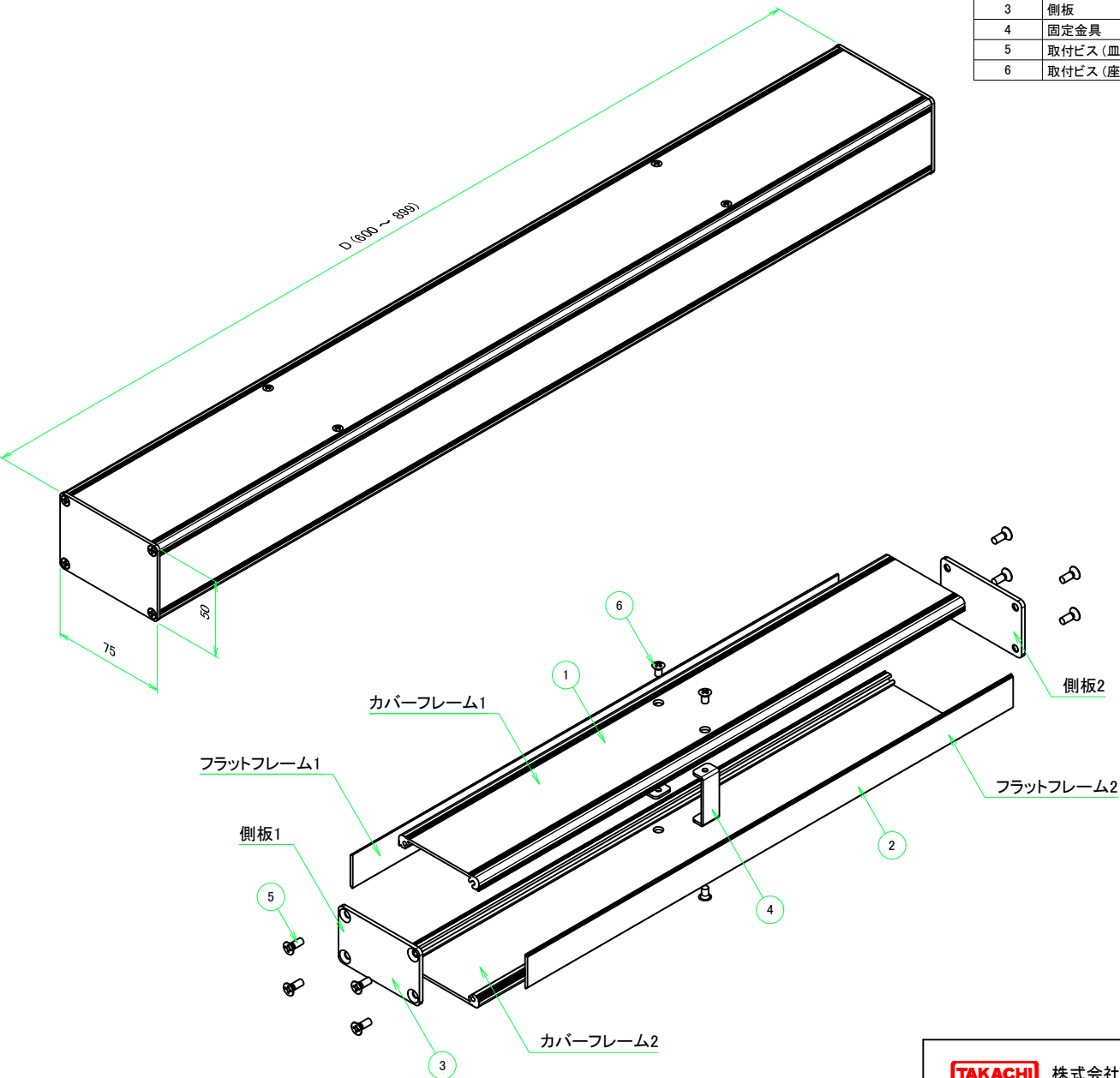


F-F (1:1)



 株式会社タカチ電機工業			品名	側板 型番 W75 - H50 (Nタイプ)	
			承認		
中根	横田	野村	作成日	2019/08/09	1:1
					5 / 5

D600 ~ 899



構成内容				
No.	名称	数量	材質	色・表面処理
1	カバーフレーム	2	アルミ押出材 A6063S-T5	シルバーアルマイト, ブラックアルマイト
2	フラットフレーム	2	アルミ押出材 A6063S-T5	シルバーアルマイト, ブラックアルマイト
3	側板	2	アルミ板 A1050P	シルバーアルマイト, ブラックアルマイト
4	固定金具	4	鋼板 SECC	ジンコート21
5	取付ビス (皿 M3 x 8)	8	鉄	ニッケルメッキ, 三価黒クロメート
6	取付ビス (座付丸皿 M3 x 5)	8	鉄	ニッケルメッキ, 三価黒クロメート

ケース型番

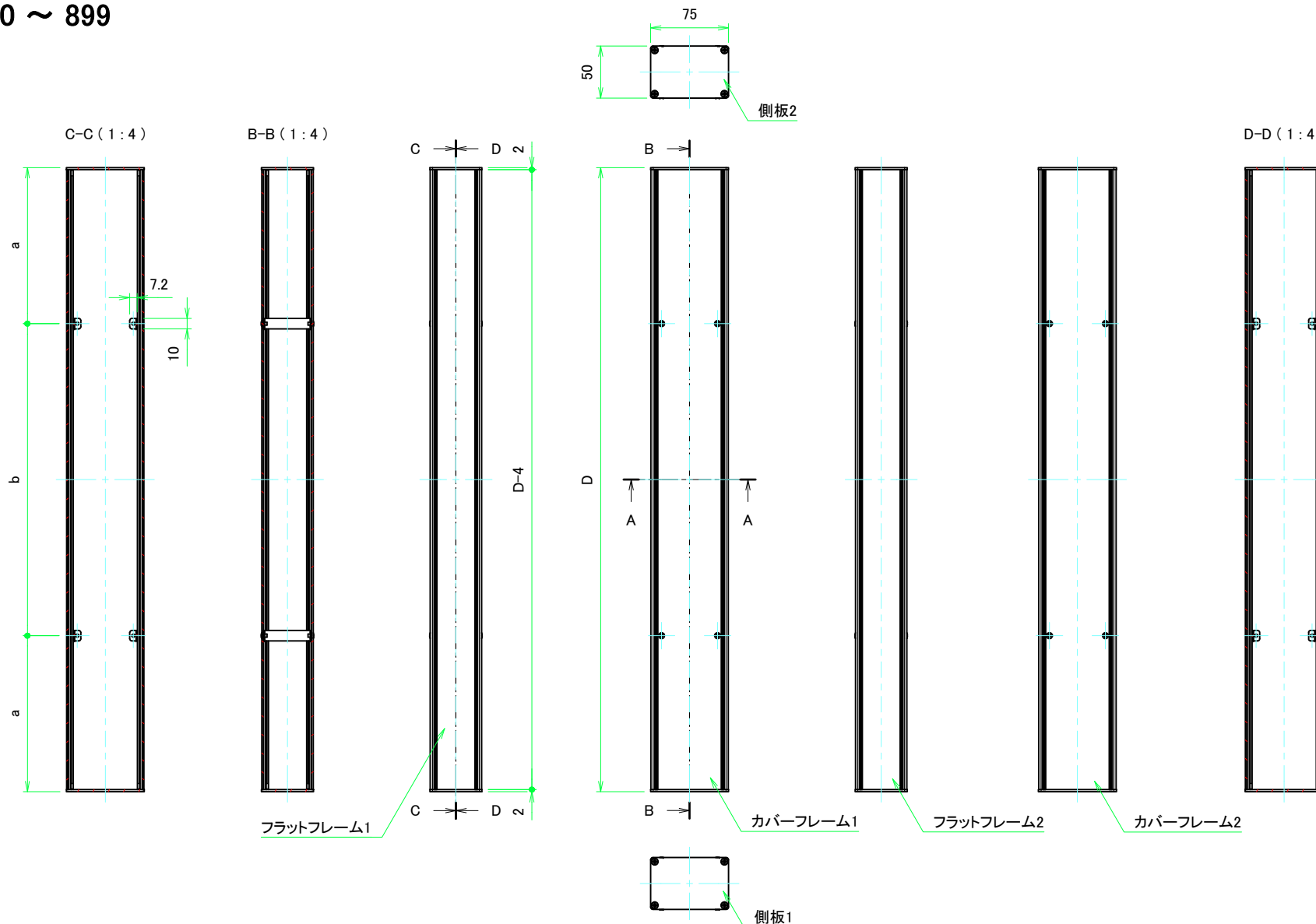
KCF 75 - 50 - N
D 色記号

寸法制限範囲
D = 600 ~ 899

色仕様 (型番末尾口)		
記号	カバーフレーム・フラットフレーム色	側板色
SS	シルバー	シルバー
SB	シルバー	ブラック
BS	ブラック	シルバー
BB	ブラック	ブラック

TAKACHI 株式会社タカチ電機工業			品名 フリーサイズケース	 尺度
承認 中根	検図 横田	製図 野村	型番 KCF75-50-□N□ (D600 ~ 899)	
			作成日 2019/08/09	1 / 5

D600 ~ 899

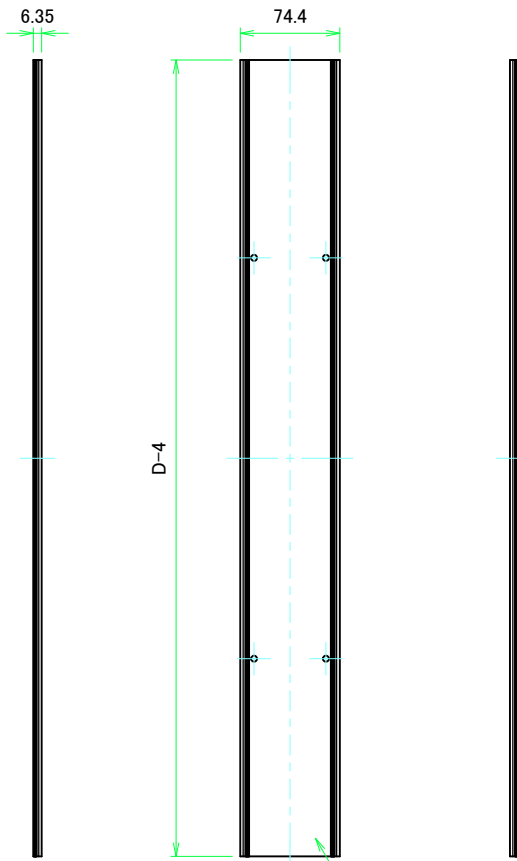


ケースD寸法	a	b
600 ~ 649	150	D-300
650 ~ 699	200	D-400
700 ~ 849	250	D-500
850 ~ 899	300	D-600

株式会社タカチ電機工業			品名	フリーサイズケース	尺度 1:4
			承認	検図	
中根	横田	野村	作成日	2019/08/09	2 / 5

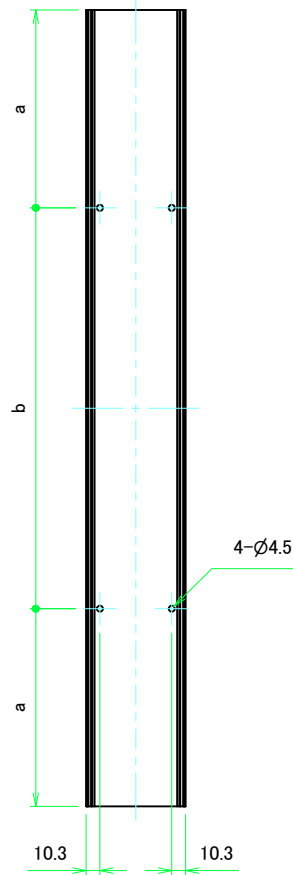
D600 ~ 899

カバーフレーム

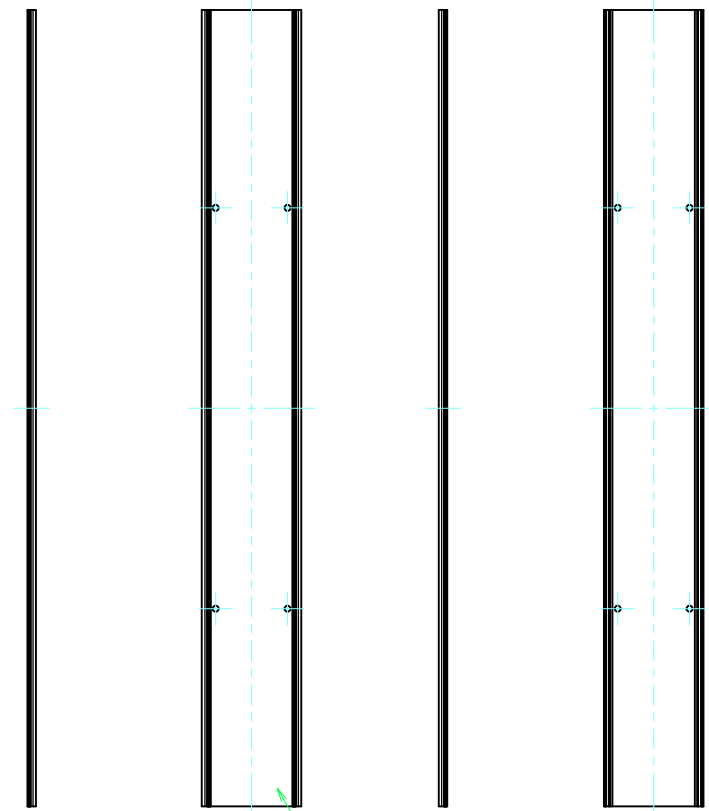


カバーフレーム1

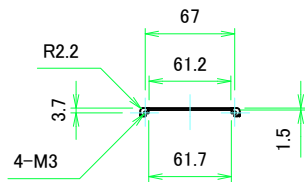
カバーフレーム1(内視)



カバーフレーム2(内視)



カバーフレーム2

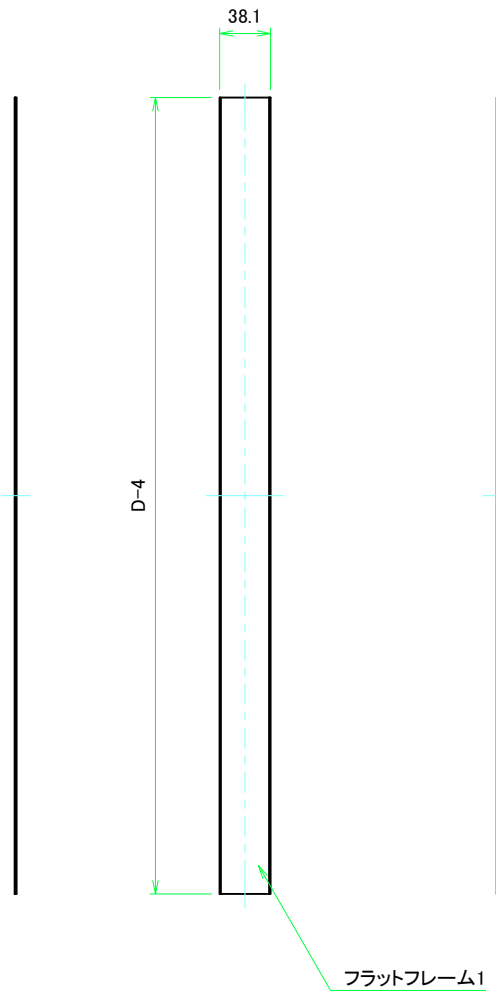


ケースD寸法	a	b
600 ~ 649	148	D-300
650 ~ 699	198	D-400
700 ~ 849	248	D-500
850 ~ 899	298	D-600

株式会社タカチ電機工業			品名	フリーサイズケース	尺度 1:4
			承認	検図	
中根	横田	野村	作成日	2019/08/09	3 / 5

D600 ~ 899

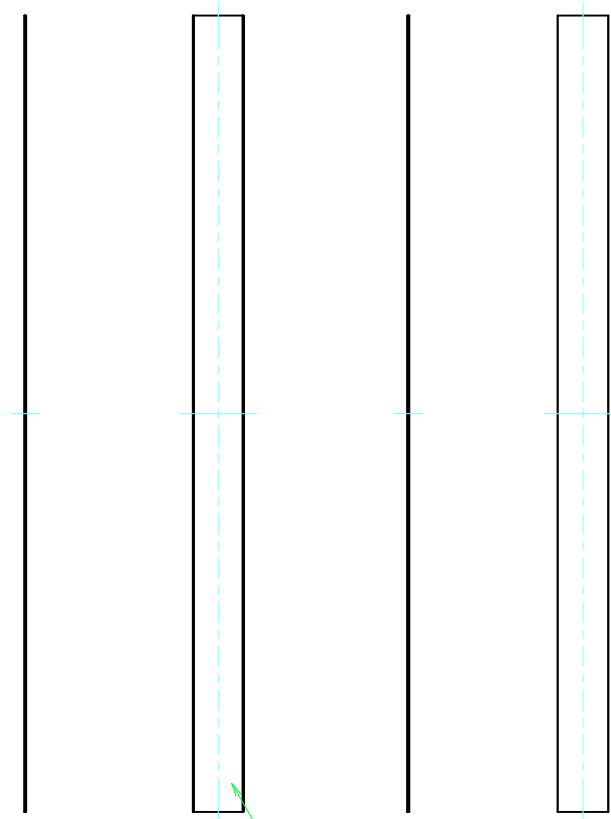
フラットフレーム



フラットフレーム1(内視)



フラットフレーム2(内視)

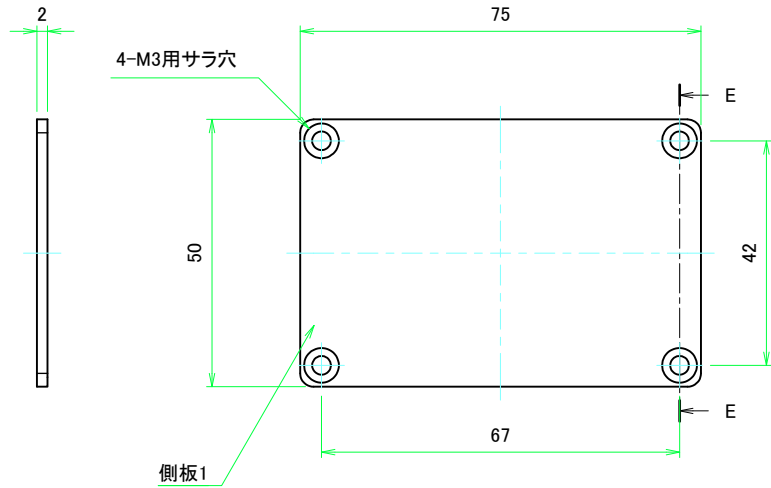


フラットフレーム2

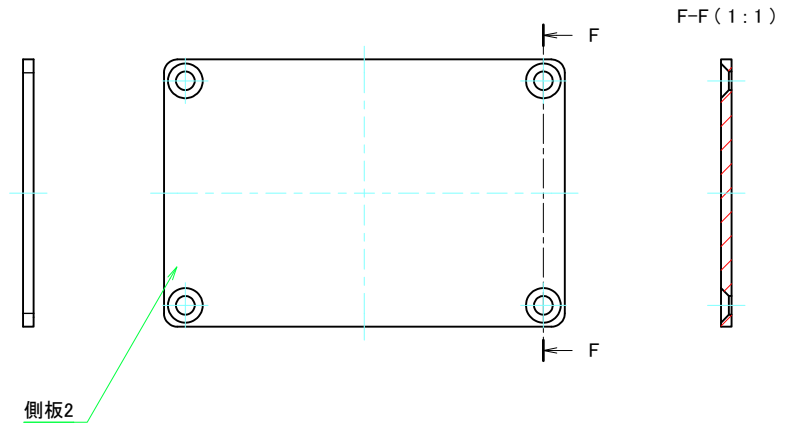
株式会社タカチ電機工業			品名 フリーサイズケース	
承認	検図	製図	型番 KCF75-50-□N□ (D600 ~ 899)	
中根	横田	野村	作成日 2019/08/09	4 / 5

D600 ~ 899

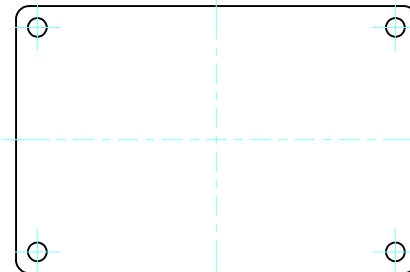
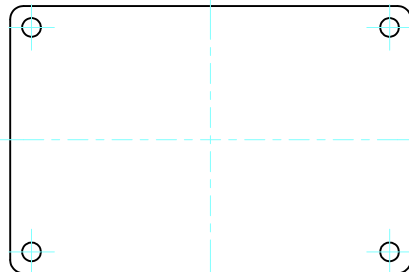
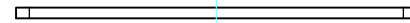
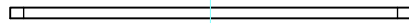
側板



E-E (1:1)



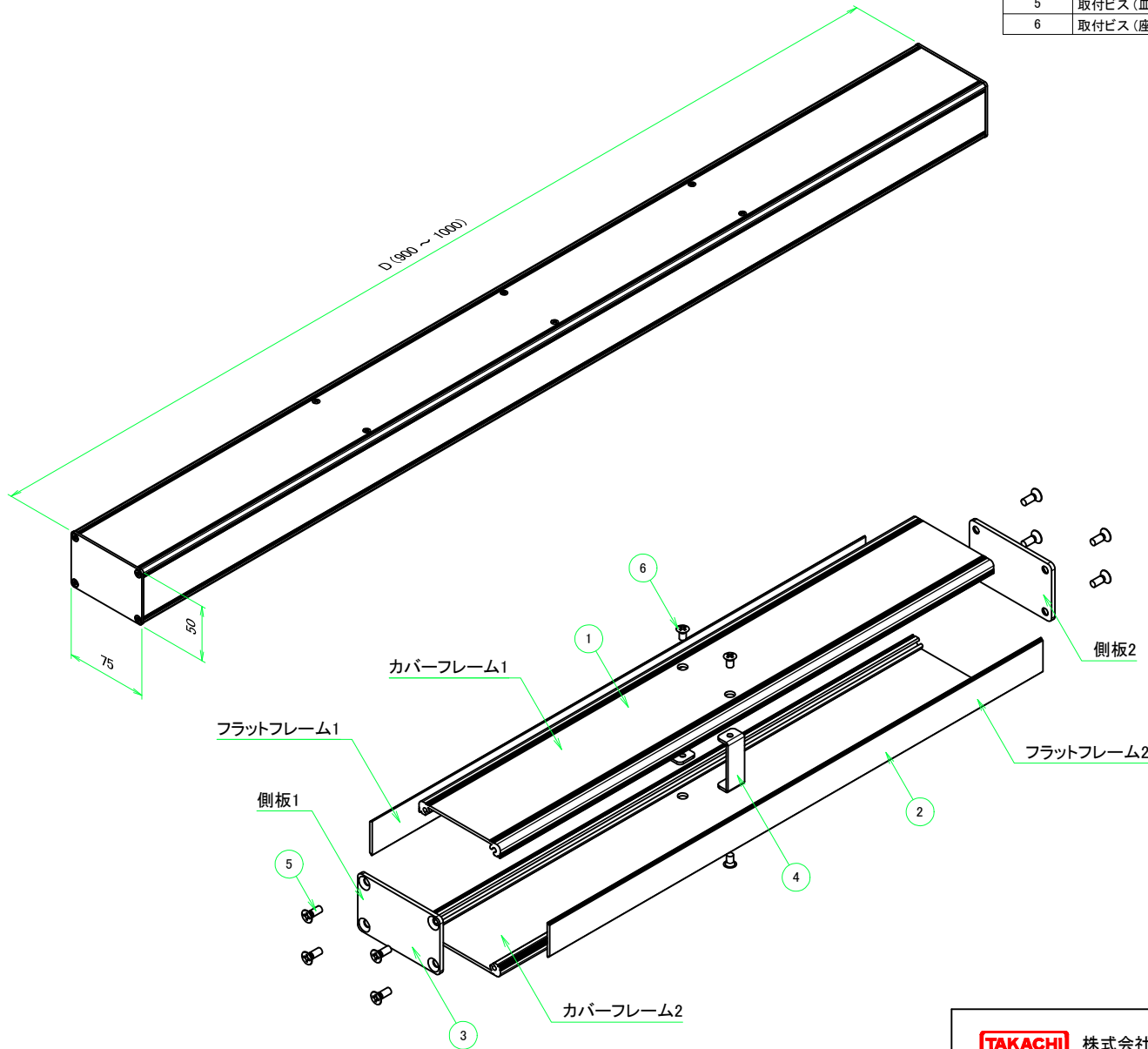
F-F (1:1)



 株式会社タカチ電機工業			品名	 1:1	
			側板		
承認	検図	製図	型番	W75 - H50 (Nタイプ)	
中根	横田	野村	作成日		2019/08/09
				尺度	1:1
					5 / 5

D900 ~ 1000

構成内容				
No.	名称	数量	材質	色・表面処理
1	カバーフレーム	2	アルミ押出材 A6063S-T5	シルバーアルマイト, ブラックアルマイト
2	フラットフレーム	2	アルミ押出材 A6063S-T5	シルバーアルマイト, ブラックアルマイト
3	側板	2	アルミ板 A1050P	シルバーアルマイト, ブラックアルマイト
4	固定金具	6	鋼板 SECC	ジンコート21
5	取付ビス (皿 M3 x 8)	8	鉄	ニッケルメッキ, 三価黒クロメート
6	取付ビス (座付丸皿 M3 x 5)	12	鉄	ニッケルメッキ, 三価黒クロメート



ケース型番

KCF 75 - 50 - □ N □
D 色記号

寸法制限範囲

D = 900 ~ 1000

色仕様 (型番末尾口)

記号	カバーフレーム・フラットフレーム色	側板色
S S	シルバー	シルバー
S B	シルバー	ブラック
B S	ブラック	シルバー
B B	ブラック	ブラック

TAKACHI 株式会社タカチ電機工業

品名

フリーサイズケース

承認

中根

検図

横田

製図

野村

型番

KCF75-50-□N□ (D900 ~ 1000)

作成日

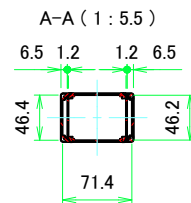
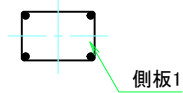
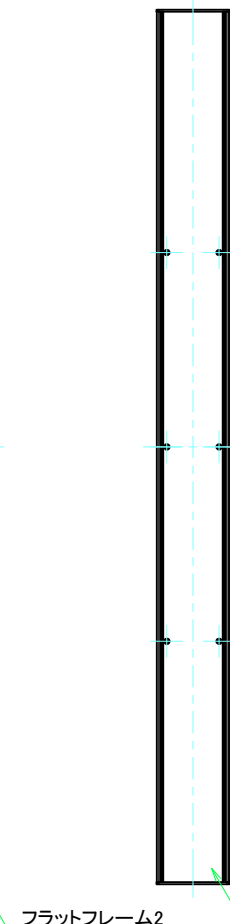
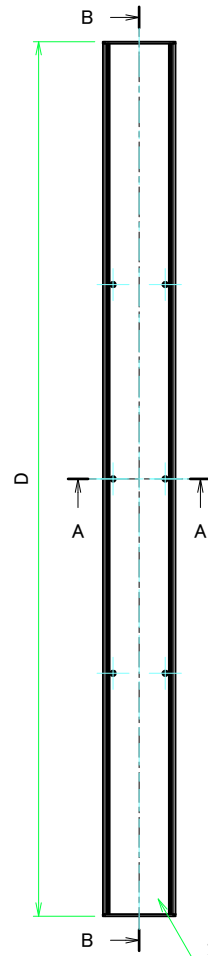
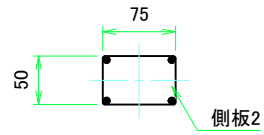
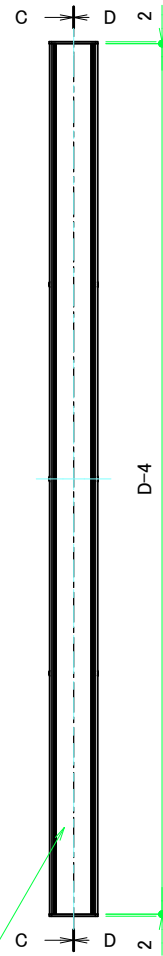
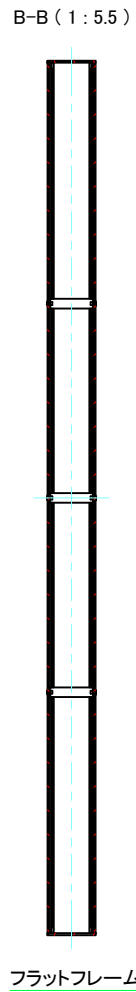
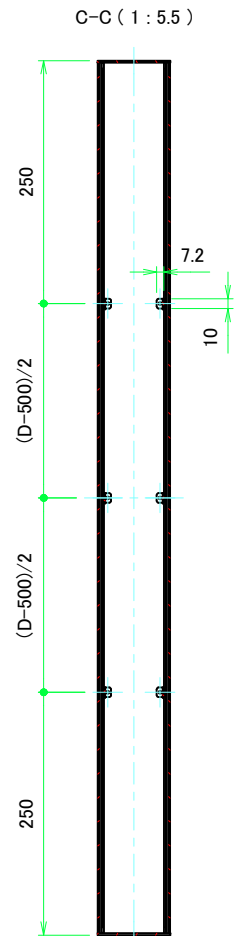
2019/08/09



尺度

1 / 5

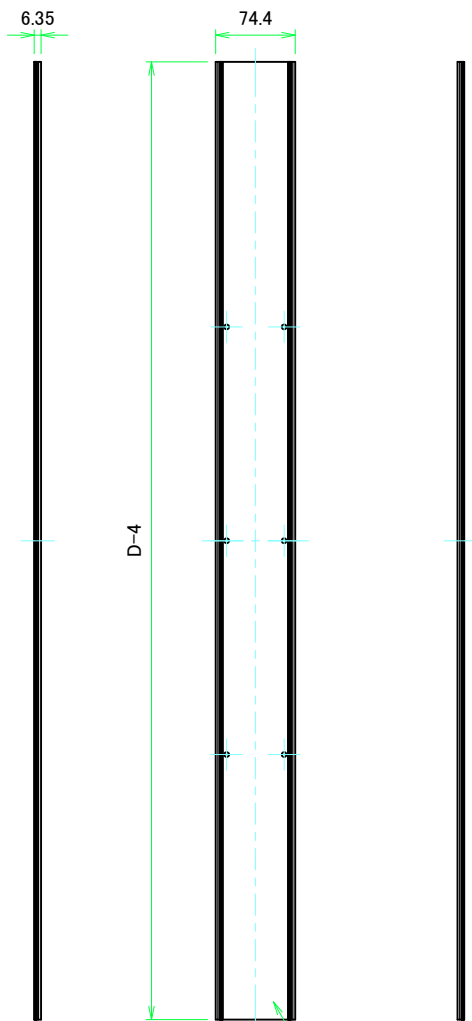
D900 ~ 1000



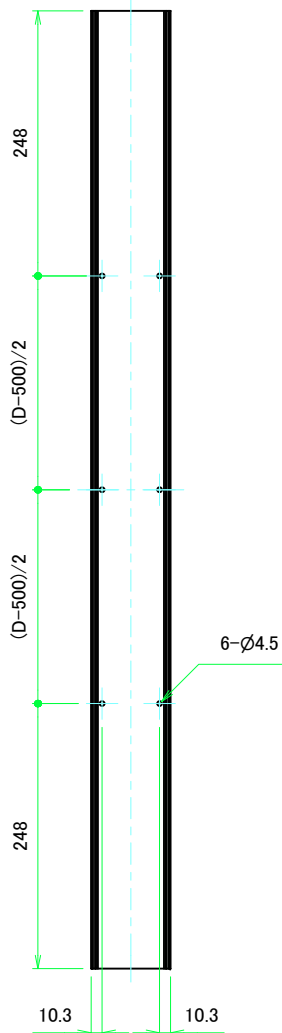
株式会社タカチ電機工業			品名	フリーサイズケース	尺度 1:5.5
			承認	検図	
中根	横田	野村	作成日	2019/08/09	2 / 5

D900 ~ 1000

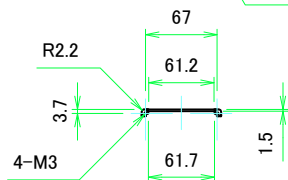
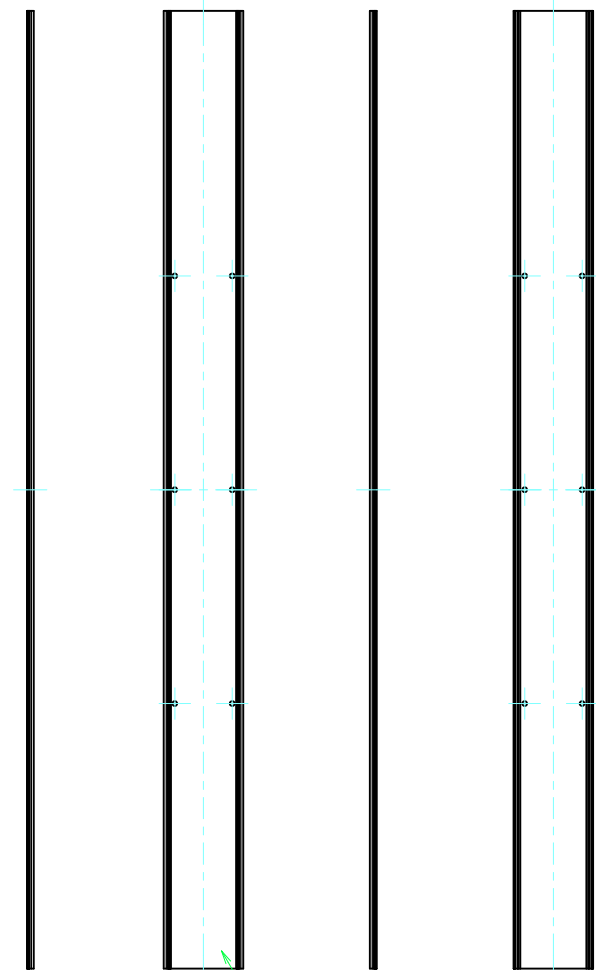
カバーフレーム



カバーフレーム1 (内視)



カバーフレーム2 (内視)



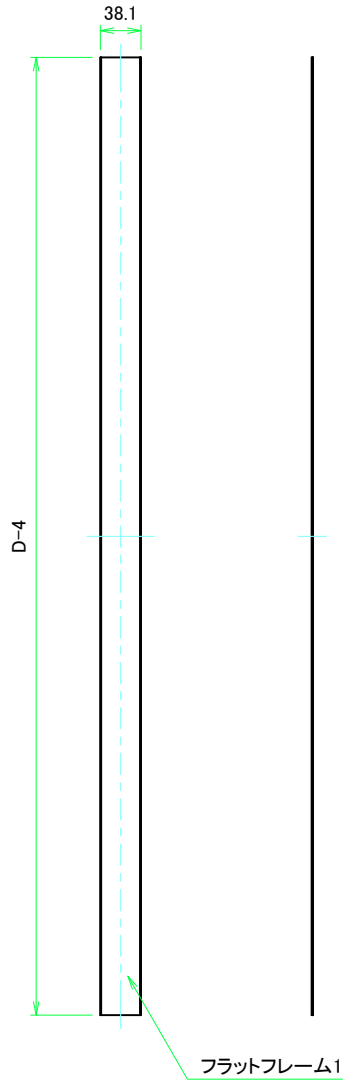
カバーフレーム1

カバーフレーム2

株式会社タカチ電機工業			品名 フリーサイズケース	尺度 1:5
承認 中根	検図 横田	製図 野村	型番 KCF75-50-□N□ (D900 ~ 1000)	
			作成日 2019/08/09	3 / 5

D900 ~ 1000

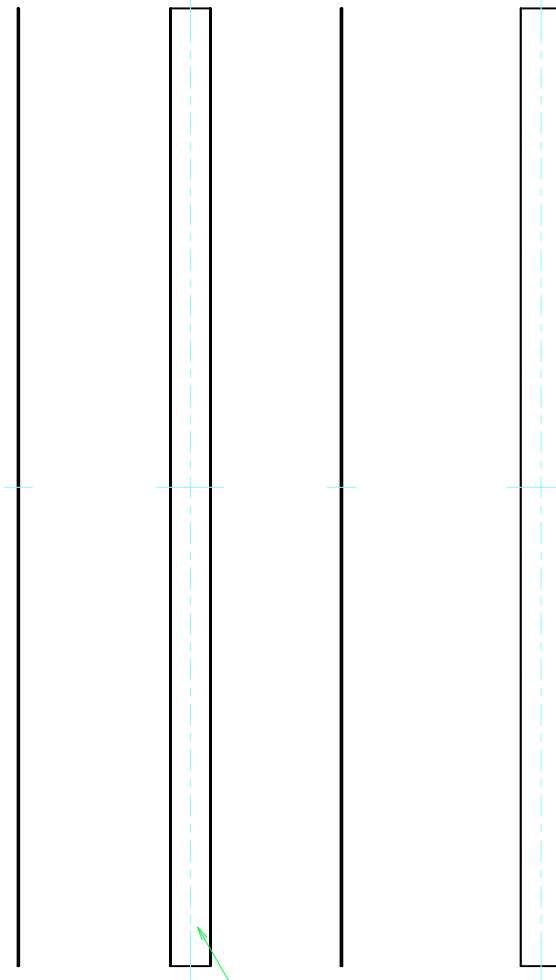
フラットフレーム



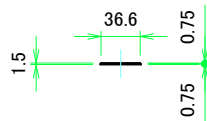
フラットフレーム1(内視)



フラットフレーム2(内視)



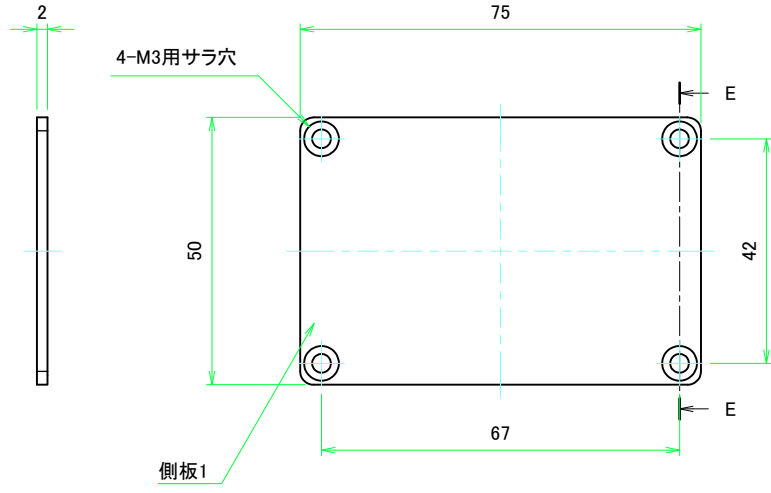
フラットフレーム2



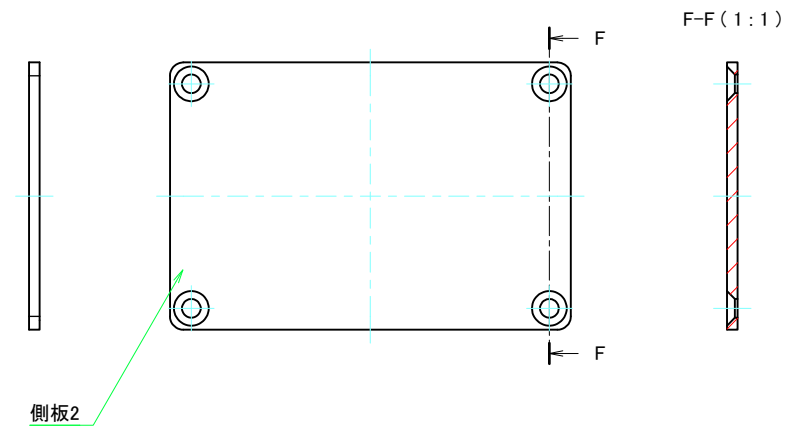
 株式会社タカチ電機工業			品名 フリーサイズケース	
承認	検図	製図	型番 KCF75-50-□N□ (D900 ~ 1000)	
中根	横田	野村	作成日 2019/08/09	4 / 5

D900 ~ 1000

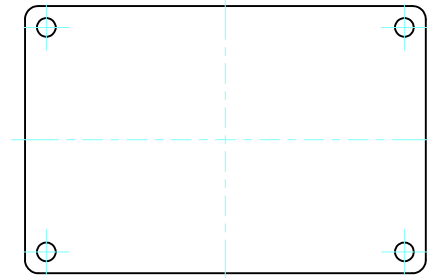
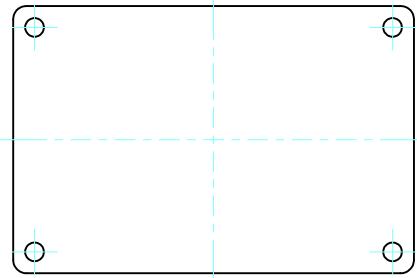
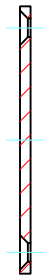
側板



E-E (1:1)



F-F (1:1)



 株式会社タカチ電機工業			品名		
			側板		
承認	検図	製図	型番	W75 - H50 (Nタイプ)	
中根	横田	野村	作成日		2019/08/09
				尺度	1:1
					5 / 5