

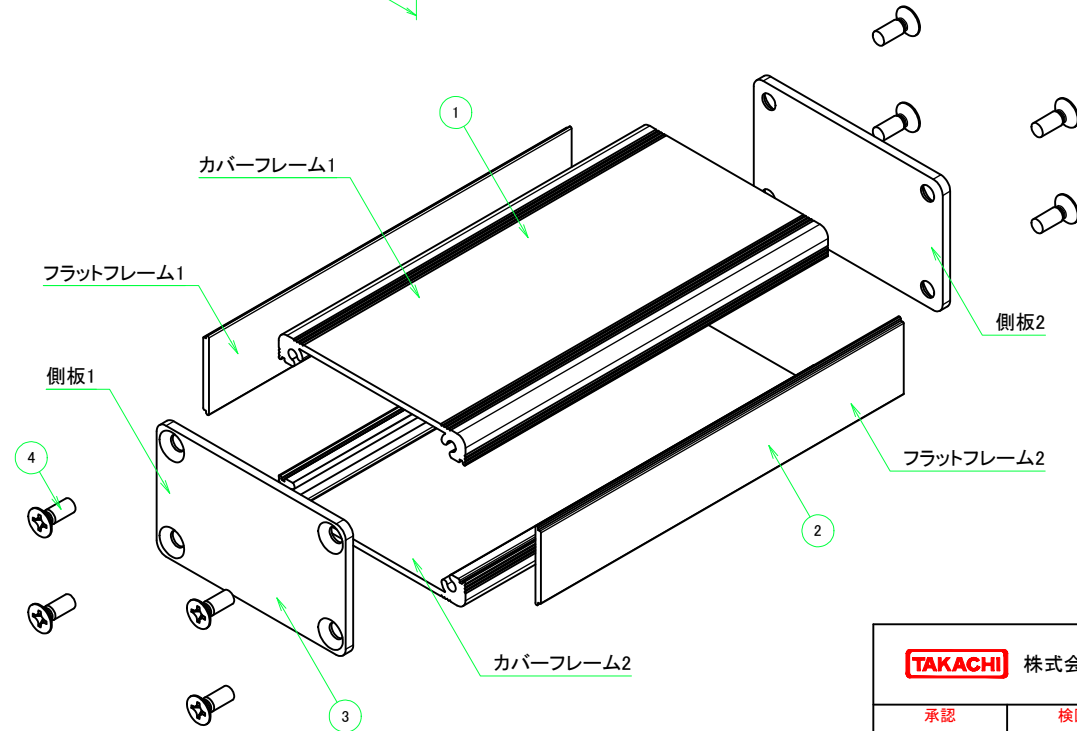
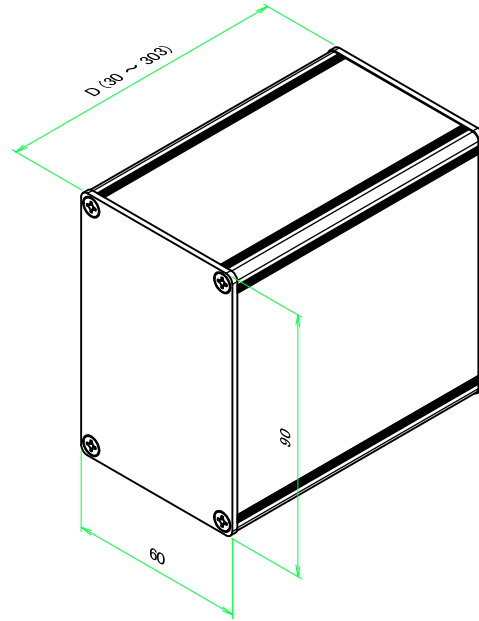
KCFシリーズはD寸法により固定金具の有無と取付穴の位置が異なります。

該当するD寸法範囲の図面をご利用ください。

- 2 ~ 6 ページ : D30 ~ 303
- 7 ~ 11 ページ : D304 ~ 599
- 12 ~ 16 ページ : D600 ~ 899
- 17 ~ 21 ページ : D900 ~ 1000

D30 ~ 303

| 構成内容 | | | | |
|------|-----------------|----|------------------|----------------------|
| No. | 名称 | 数量 | 材質 | 色・表面処理 |
| 1 | カバーフレーム | 2 | アルミ押出材 A6063S-T5 | シルバーアルマイト, ブラックアルマイト |
| 2 | フラットフレーム | 2 | アルミ押出材 A6063S-T5 | シルバーアルマイト, ブラックアルマイト |
| 3 | 側板 | 2 | アルミ板 A1050P | シルバーアルマイト, ブラックアルマイト |
| 4 | 取付ビス (皿 M3 x 8) | 8 | 鉄 | ニッケルメッキ, 三価黒クロメート |



ケース型番

KCF 60 - 90 - N
D 色記号

寸法制限範囲

D = 30 ~ 303

色仕様 (型番末尾口)

| 記号 | カバーフレーム・フラットフレーム色 | 側板色 |
|-----|-------------------|------|
| S S | シルバー | シルバー |
| S B | シルバー | ブラック |
| B S | ブラック | シルバー |
| B B | ブラック | ブラック |

TAKACHI 株式会社タカチ電機工業

品名

フリーサイズケース

承認

中根

検図

横田

製図

野村

型番

KCF60-90-□N□ (D30 ~ 303)

作成日

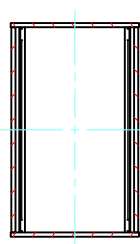
2019/08/07



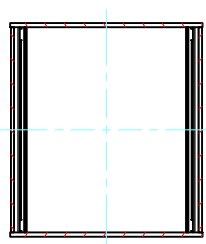
尺度

D30 ~ 303

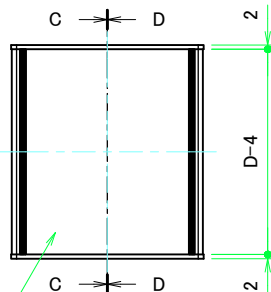
C-C (1:2.5)



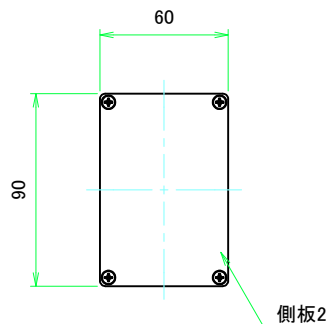
B-B (1:2.5)



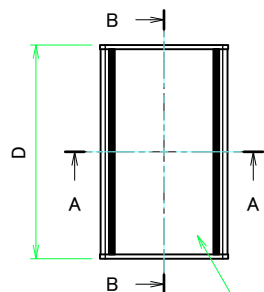
フラットフレーム1



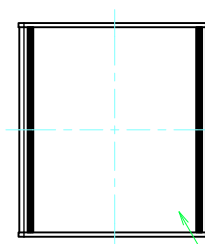
フラットフレーム2



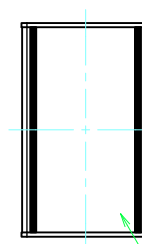
側板2



カバーフレーム1

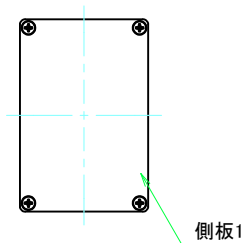
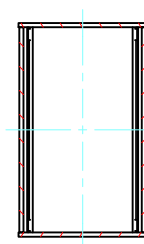


フラットフレーム2



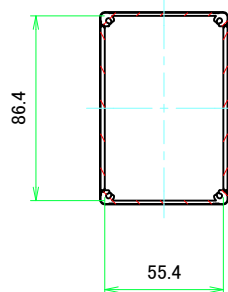
カバーフレーム2

D-D (1:2.5)



側板1

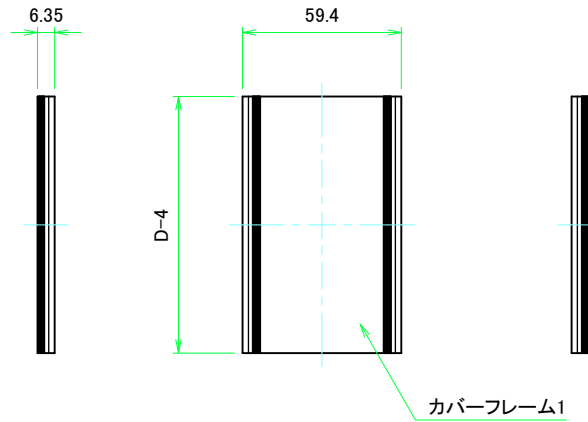
A-A (1:2.5)



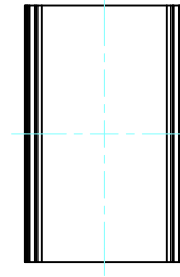
| | | | | | |
|-------------|----|----|-----|------------|-------------|
| 株式会社タカチ電機工業 | | | 品名 | フリーサイズケース | 尺度 1:2.5 |
| | | | 承認 | 検図 | |
| 中根 | 横田 | 野村 | 作成日 | 2019/08/07 | 2 / 5 |

D30 ~ 303

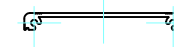
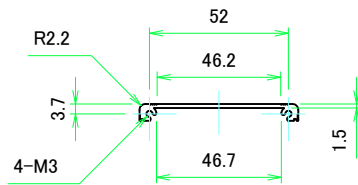
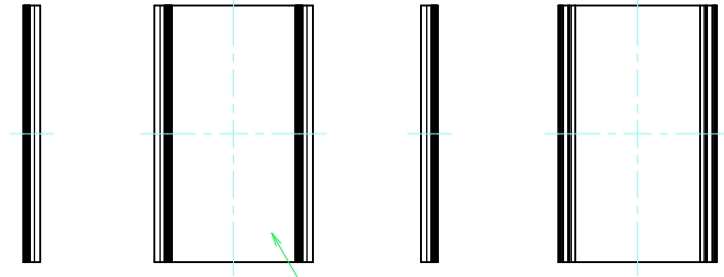
カバーフレーム



カバーフレーム1(内視)



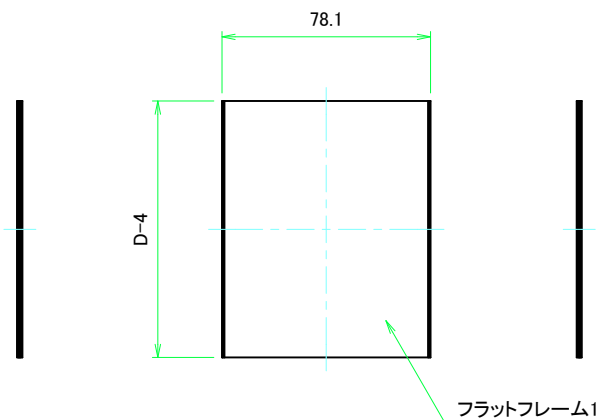
カバーフレーム2(内視)



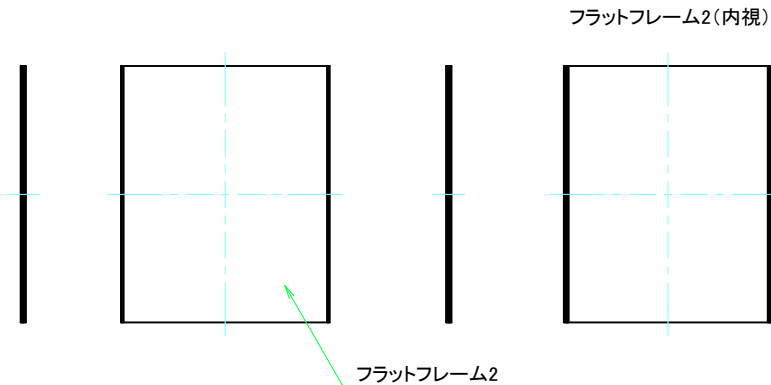
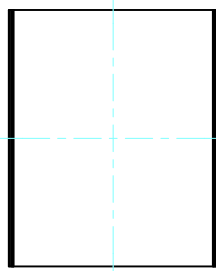
| | | | | | | |
|---|----|----|-----|------------|---|----|
|  株式会社タカチ電機工業 | | | 品名 | フリーサイズケース |  | |
| | | | 承認 | 検図 | | 製図 |
| 中根 | 横田 | 野村 | 作成日 | 2019/08/07 | 3 / 5 | |

D30 ~ 303

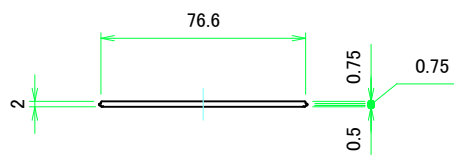
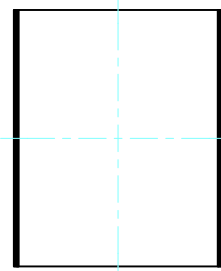
フラットフレーム



フラットフレーム1(内視)



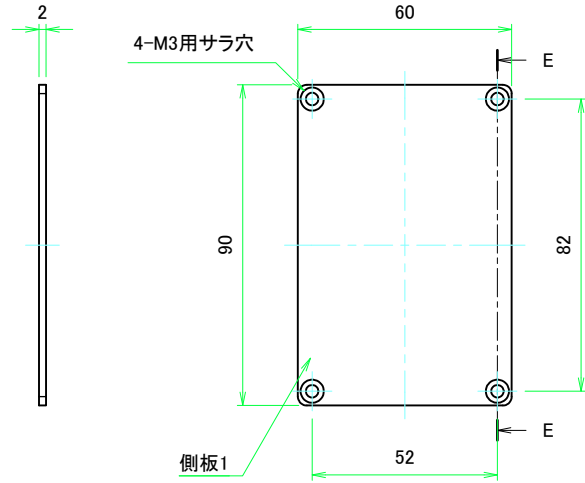
フラットフレーム2(内視)



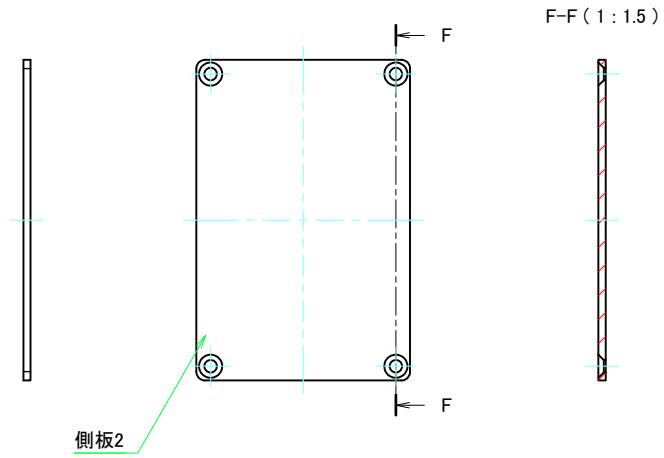
| | | | | |
|-------------|----|----|--------------------------------|-------|
| 株式会社タカチ電機工業 | | | 品名 フリーサイズケース | |
| 承認 | 検図 | 製図 | 型番 KCF60-90-□N□ (D30 ~ 303) | |
| 中根 | 横田 | 野村 | 作成日 2019/08/07 | 4 / 5 |

D30 ~ 303

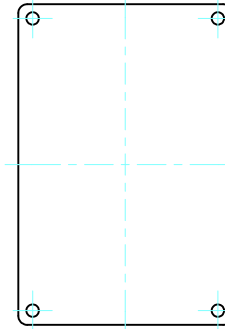
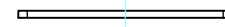
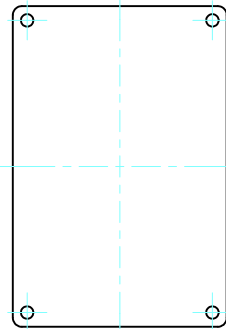
側板



E-E (1:1.5)

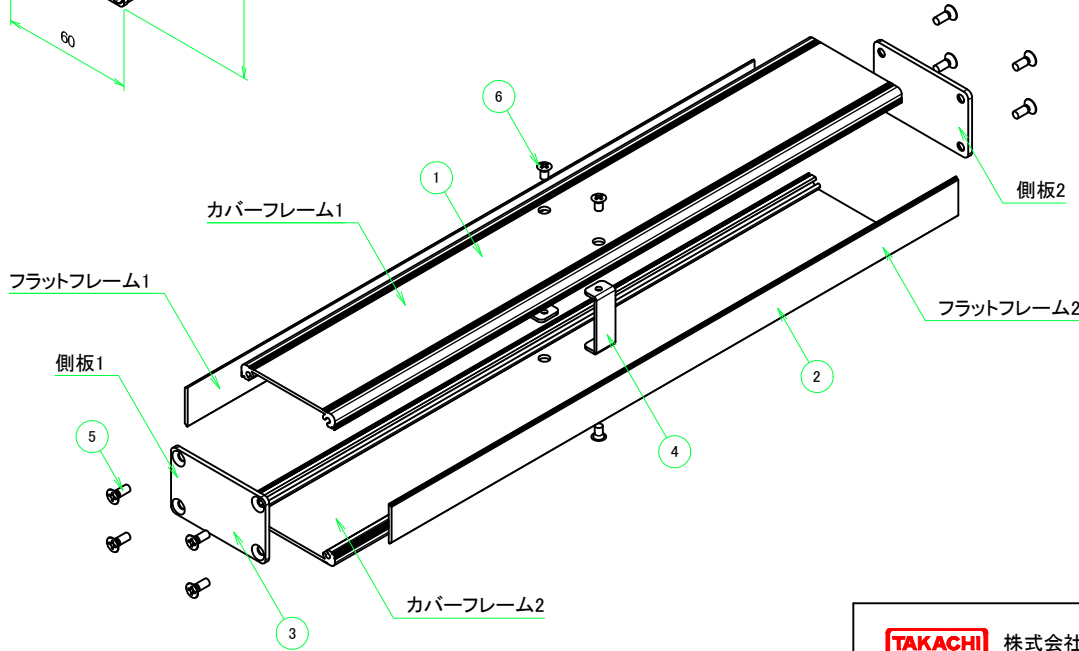
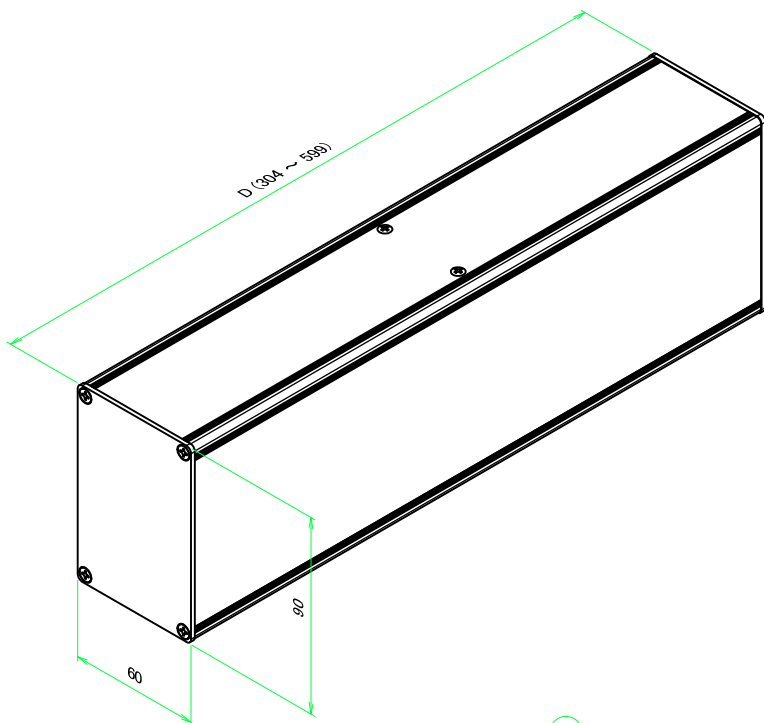


F-F (1:1.5)



| | | | | |
|-------------|----|----|------------------|-------|
| 株式会社タカチ電機工業 | | | 品名 | |
| | | | 側板 | |
| 承認 | 検図 | 製図 | 型番 | 尺度 |
| 中根 | 横田 | 野村 | W60 - H90 (Nタイプ) | 1:1.5 |
| | | | 作成日 | 5 / 5 |
| | | | 2019/08/07 | |

D304 ~ 599



| 構成内容 | | | | |
|------|--------------------|----|------------------|----------------------|
| No. | 名称 | 数量 | 材質 | 色・表面処理 |
| 1 | カバーフレーム | 2 | アルミ押出材 A6063S-T5 | シルバーアルマイト, ブラックアルマイト |
| 2 | フラットフレーム | 2 | アルミ押出材 A6063S-T5 | シルバーアルマイト, ブラックアルマイト |
| 3 | 側板 | 2 | アルミ板 A1050P | シルバーアルマイト, ブラックアルマイト |
| 4 | 固定金具 | 2 | 鋼板 SECC | ジンコート21 |
| 5 | 取付ビス (皿 M3 x 8) | 8 | 鉄 | ニッケルメッキ, 三価黒クロメート |
| 6 | 取付ビス (座付丸皿 M3 x 5) | 4 | 鉄 | ニッケルメッキ, 三価黒クロメート |

ケース型番

KCF 60 - 90 - N
D 色記号

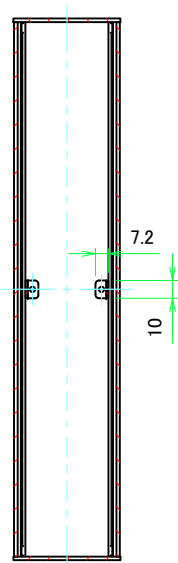
| |
|---------------|
| 寸法制限範囲 |
| D = 304 ~ 599 |

| 色仕様 (型番末尾口) | | |
|-------------|-------------------|------|
| 記号 | カバーフレーム・フラットフレーム色 | 側板色 |
| SS | シルバー | シルバー |
| SB | シルバー | ブラック |
| BS | ブラック | シルバー |
| BB | ブラック | ブラック |

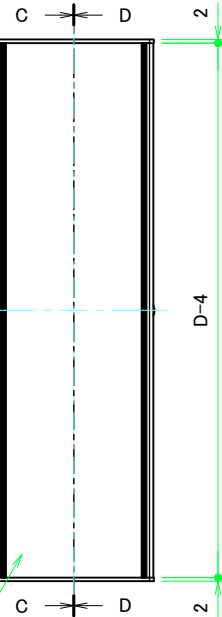
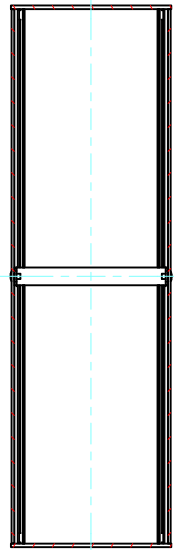
| | | | | | |
|-------------|----|----|-----|---------------------------|-------|
| 株式会社タカチ電機工業 | | | 品名 | フリーサイズケース | 尺度 |
| | | | 型番 | KCF60-90-□N□ (D304 ~ 599) | |
| 承認 | 検図 | 製図 | 作成日 | 2019/08/08 | 1 / 5 |
| 中根 | 横田 | 野村 | | | |

D304 ~ 599

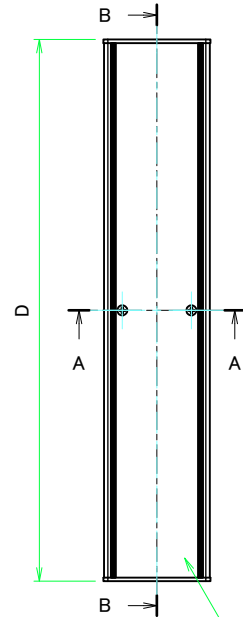
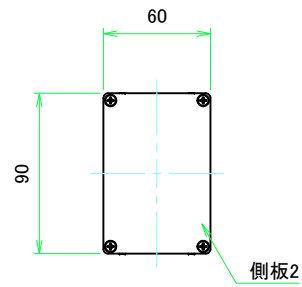
C-C (1:3)



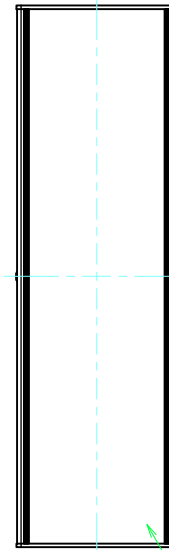
B-B (1:3)



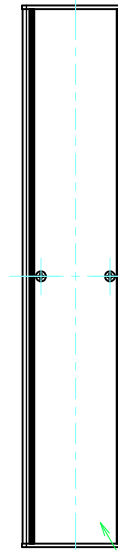
フラットフレーム1



カバーフレーム1

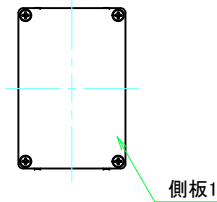
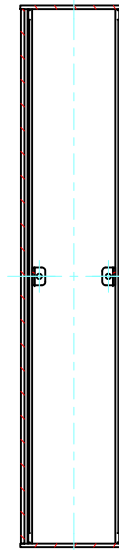


フラットフレーム2



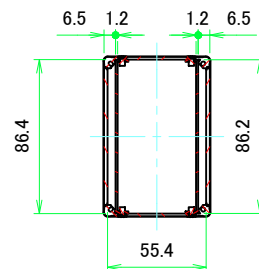
カバーフレーム2

D-D (1:3)



側板1

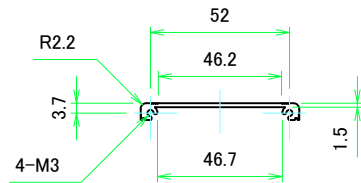
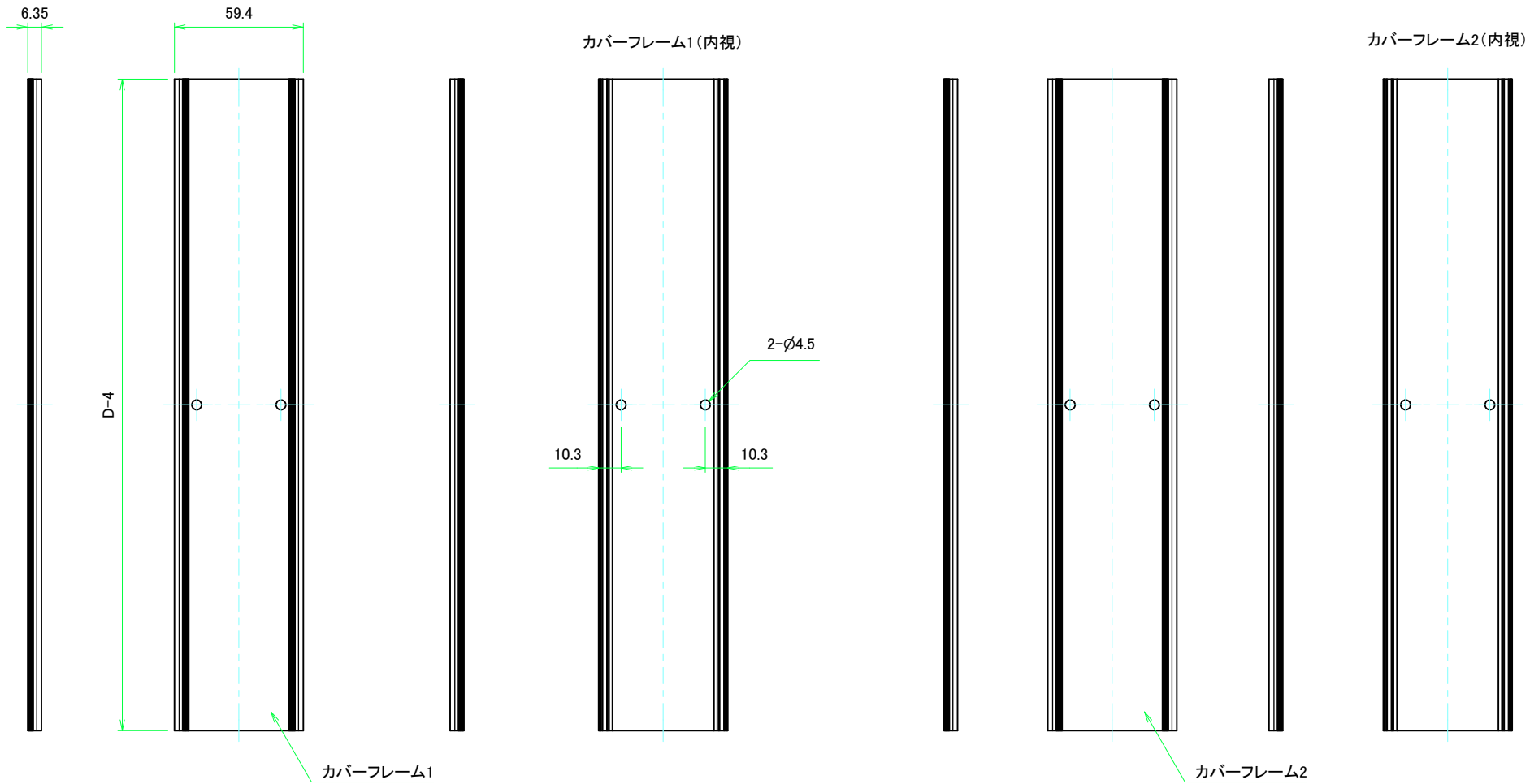
A-A (1:3)



| | | | | | |
|-------------|----|----|-----|------------|-----------|
| 株式会社タカチ電機工業 | | | 品名 | フリーサイズケース | 尺度 1:3 |
| | | | 承認 | 検図 | |
| 中根 | 横田 | 野村 | 作成日 | 2019/08/08 | 2 / 5 |

D304 ~ 599

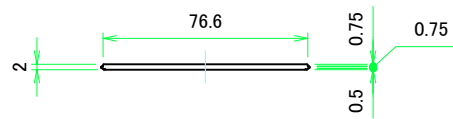
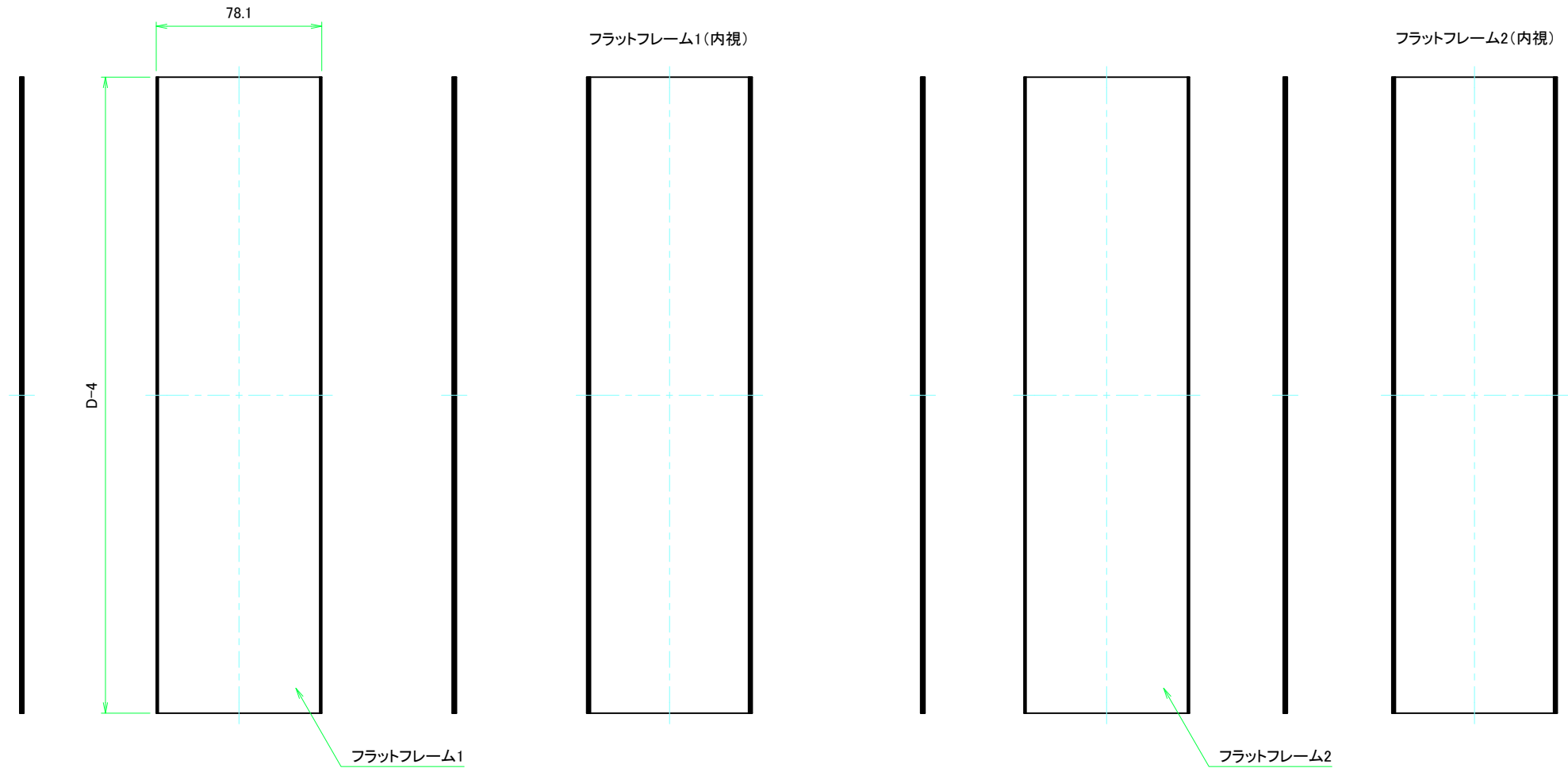
カバーフレーム




| | | | | | |
|-------------|----|----|-----|------------|-----------|
| 株式会社タカチ電機工業 | | | 品名 | フリーサイズケース | 尺度 1:2 |
| | | | 承認 | 検図 | |
| 中根 | 横田 | 野村 | 作成日 | 2019/08/08 | 3 / 5 |

D304 ~ 599

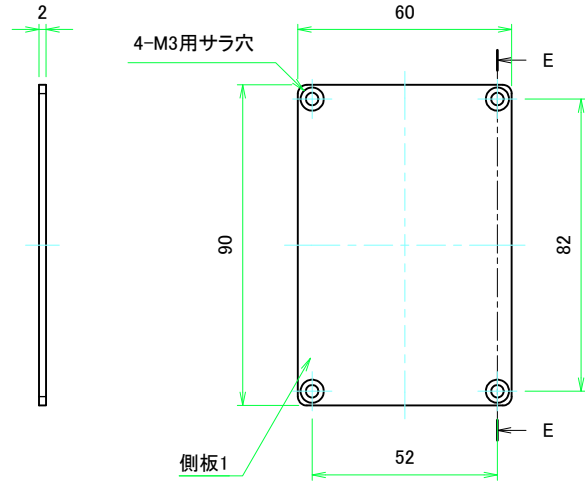
フラットフレーム



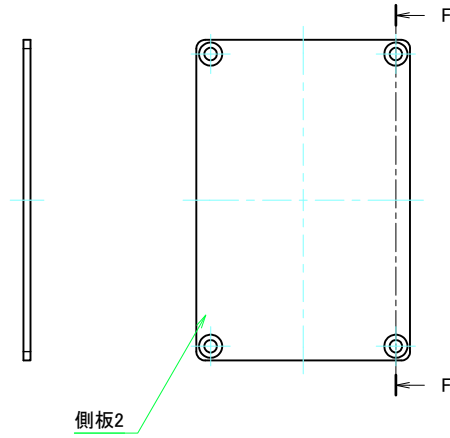
| | | | | | | |
|---|----|----|-----|------------|---|----|
|  株式会社タカチ電機工業 | | | 品名 | フリーサイズケース |  | |
| | | | 承認 | 検図 | | 製図 |
| 中根 | 横田 | 野村 | 作成日 | 2019/08/08 | 4 / 5 | |

D304 ~ 599

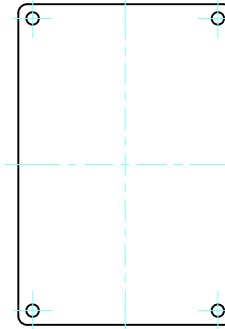
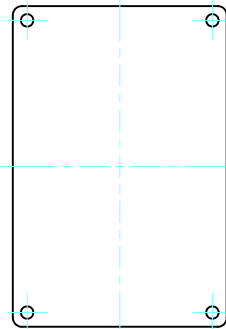
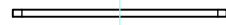
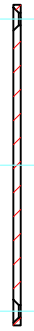
側板



E-E (1:1.5)

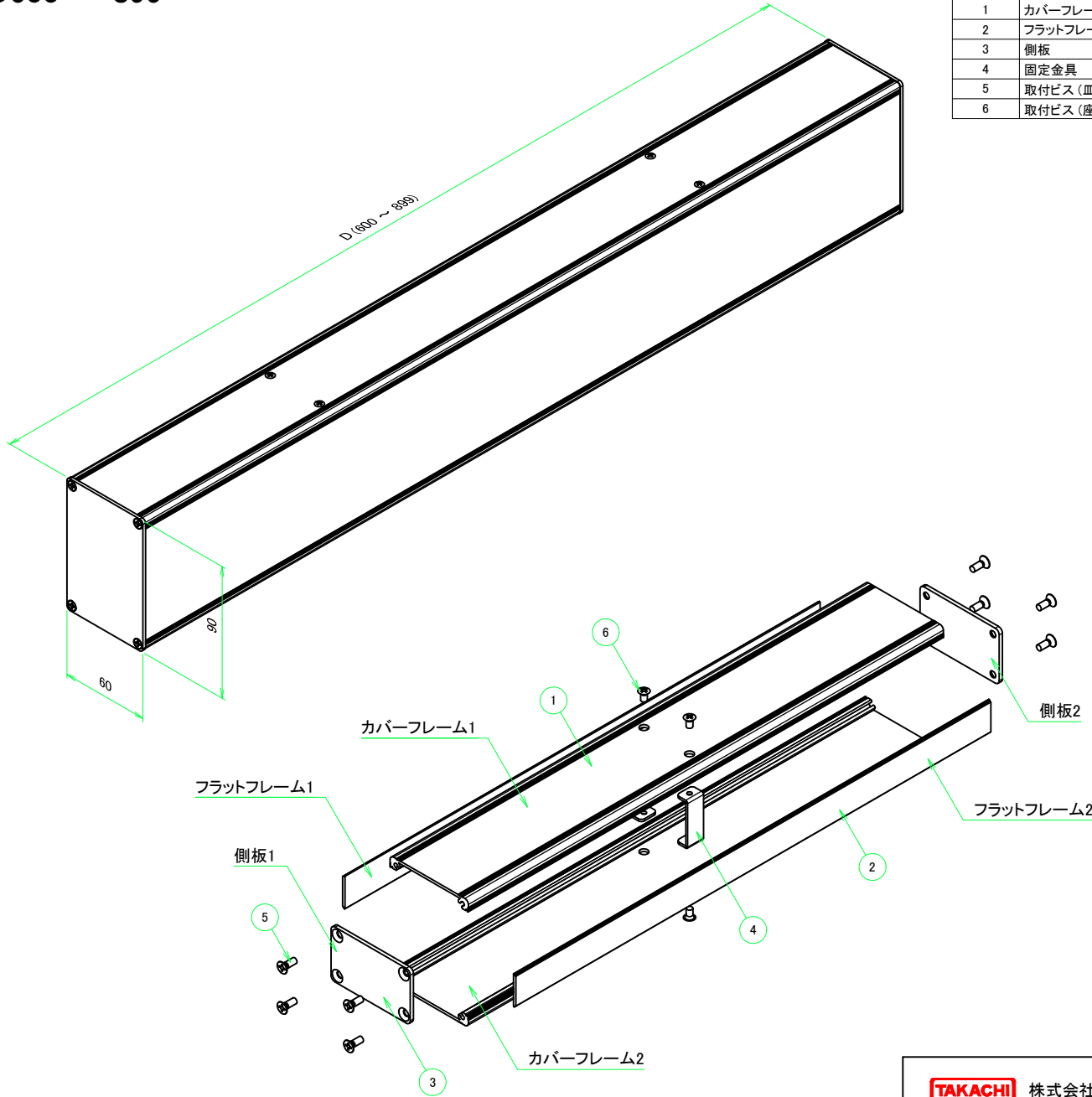


F-F (1:1.5)



| | | | | |
|-------------|----------|----------|------------------------|-------------|
| 株式会社タカチ電機工業 | | | 品名 側板 | 尺度 1:1.5 |
| 承認 中根 | 検図 横田 | 製図 野村 | 型番 W60 - H90 (Nタイプ) | |
| | | | 作成日 2019/08/08 | 5 / 5 |

D600 ~ 899



| 構成内容 | | | | |
|------|--------------------|----|------------------|----------------------|
| No. | 名称 | 数量 | 材質 | 色・表面処理 |
| 1 | カバーフレーム | 2 | アルミ押出材 A6063S-T5 | シルバーアルマイト, ブラックアルマイト |
| 2 | フラットフレーム | 2 | アルミ押出材 A6063S-T5 | シルバーアルマイト, ブラックアルマイト |
| 3 | 側板 | 2 | アルミ板 A1050P | シルバーアルマイト, ブラックアルマイト |
| 4 | 固定金具 | 4 | 鋼板 SECC | ジンコート21 |
| 5 | 取付ビス (皿 M3 x 8) | 8 | 鉄 | ニッケルメッキ, 三価黒クロメート |
| 6 | 取付ビス (座付丸皿 M3 x 5) | 8 | 鉄 | ニッケルメッキ, 三価黒クロメート |

ケース型番

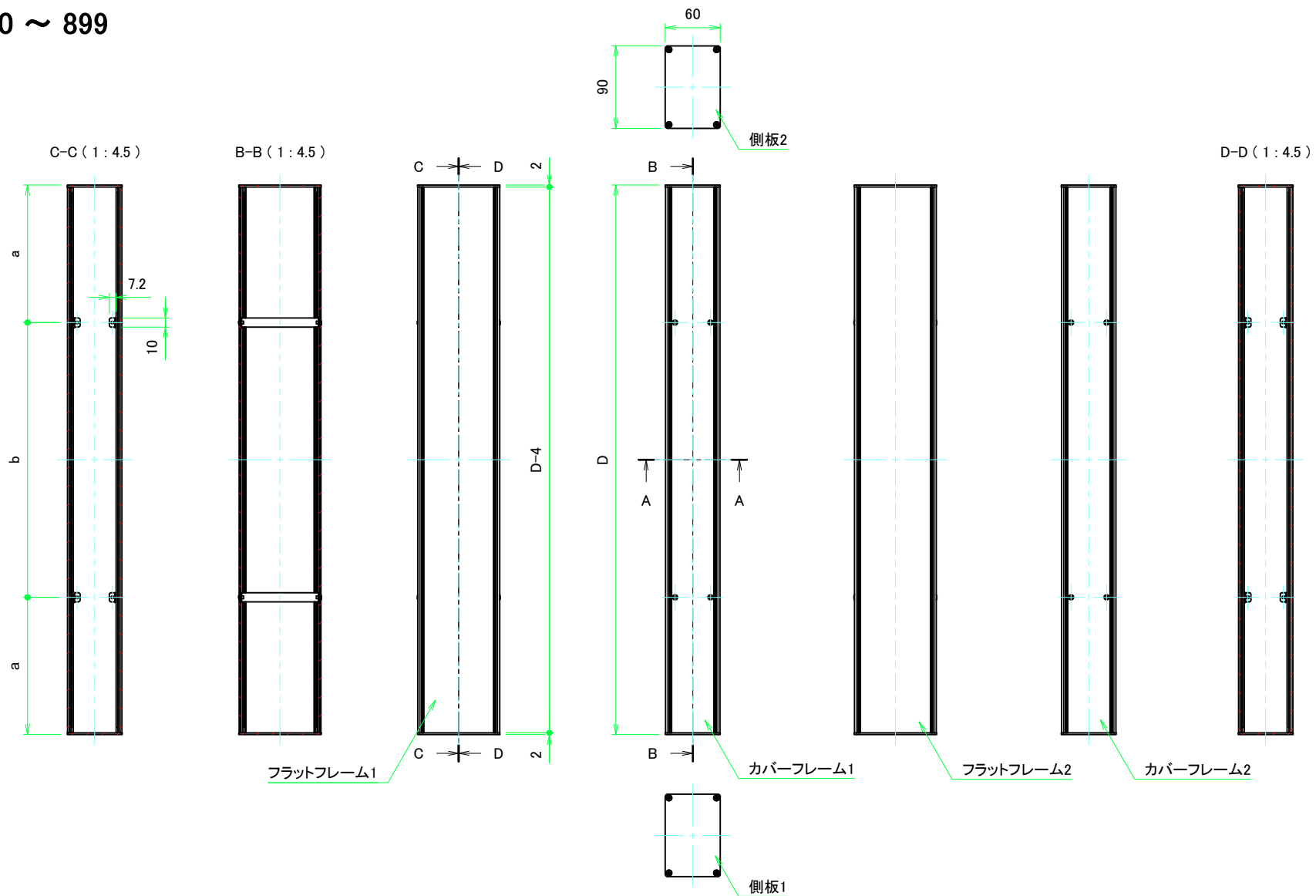
KCF 60 - 90 - N
 D 色記号

| |
|---------------|
| 寸法制限範囲 |
| D = 600 ~ 899 |

| 色仕様(型番末尾口) | | |
|------------|-------------------|------|
| 記号 | カバーフレーム・フラットフレーム色 | 側板色 |
| S S | シルバー | シルバー |
| S B | シルバー | ブラック |
| B S | ブラック | シルバー |
| B B | ブラック | ブラック |

| | | | | | |
|-------------|----|----|-----|---------------------------|-------|
| 株式会社タカチ電機工業 | | | 品名 | フリーサイズケース | 尺度 |
| 承認 | 検図 | 製図 | 型番 | KCF60-90-□N□ (D600 ~ 899) | |
| 中根 | 横田 | 野村 | 作成日 | 2019/08/08 | 1 / 5 |

D600 ~ 899

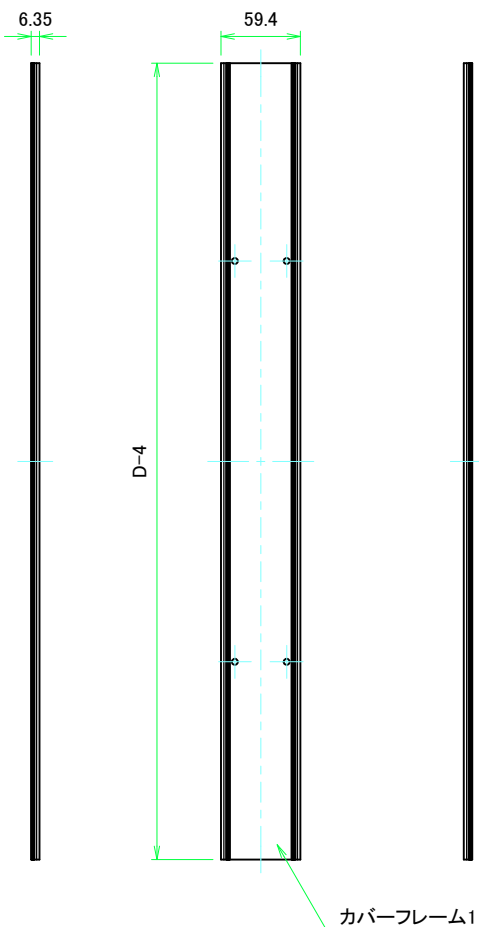


| ケースD寸法 | a | b |
|-----------|-----|-------|
| 600 ~ 649 | 150 | D-300 |
| 650 ~ 699 | 200 | D-400 |
| 700 ~ 849 | 250 | D-500 |
| 850 ~ 899 | 300 | D-600 |

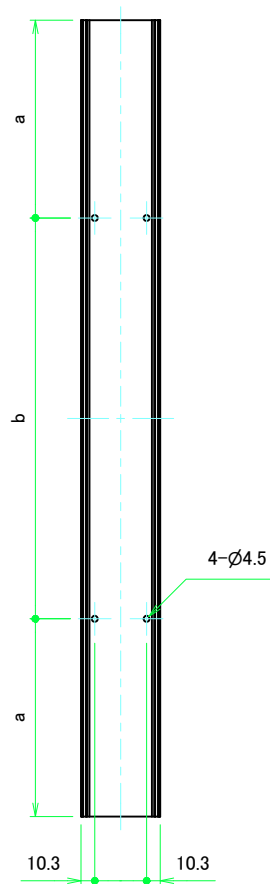
| | | | | | |
|-------------|----|----|-----|------------|-------------|
| 株式会社タカチ電機工業 | | | 品名 | フリーサイズケース | 尺度 1:4.5 |
| | | | 承認 | 検図 | |
| 中根 | 横田 | 野村 | 作成日 | 2019/08/08 | 2 / 5 |

D600 ~ 899

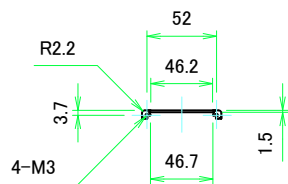
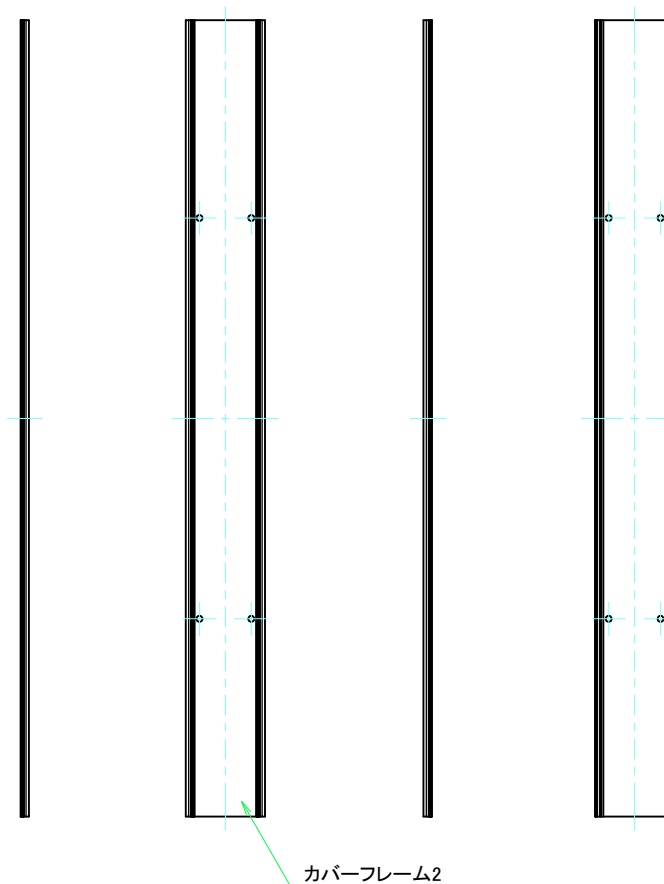
カバーフレーム



カバーフレーム1(内視)



カバーフレーム2(内視)

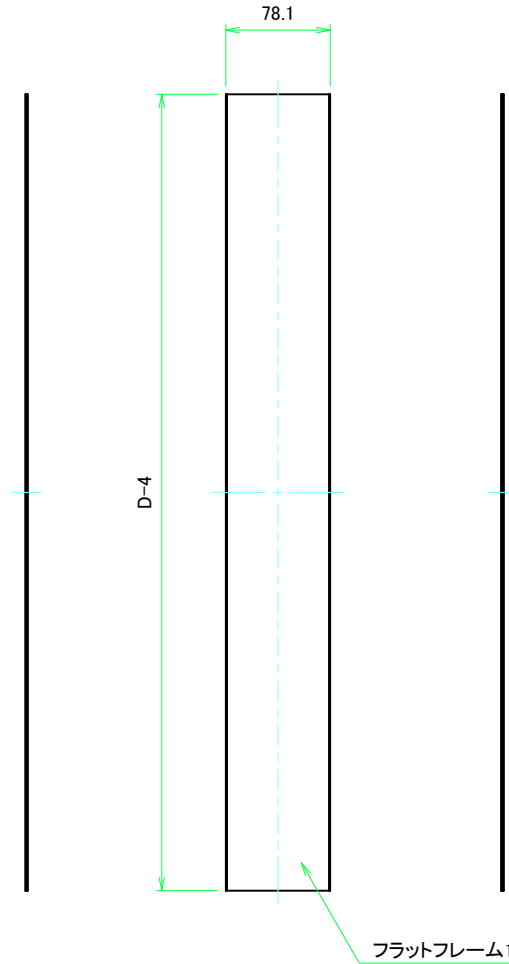


| ケースD寸法 | a | b |
|-----------|-----|-------|
| 600 ~ 649 | 148 | D-300 |
| 650 ~ 699 | 198 | D-400 |
| 700 ~ 849 | 248 | D-500 |
| 850 ~ 899 | 298 | D-600 |

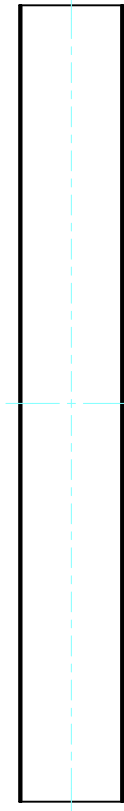
| | | | | | |
|-------------|----|----|-----|------------|-----------|
| 株式会社タカチ電機工業 | | | 品名 | フリーサイズケース | 尺度 1:4 |
| | | | 承認 | 検図 | |
| 中根 | 横田 | 野村 | 作成日 | 2019/08/08 | 3 / 5 |

D600 ~ 899

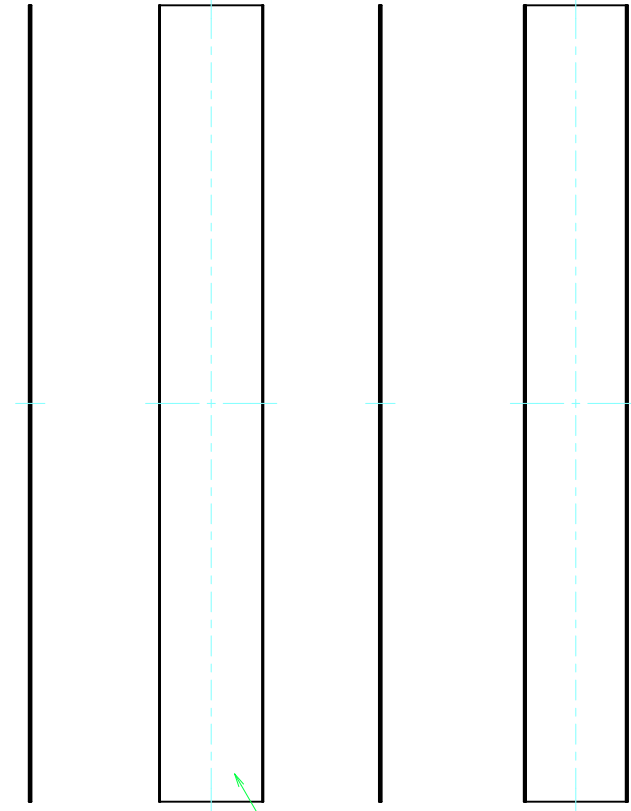
フラットフレーム



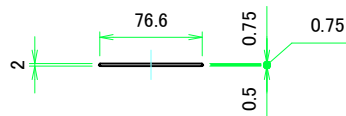
フラットフレーム1(内視)



フラットフレーム2(内視)



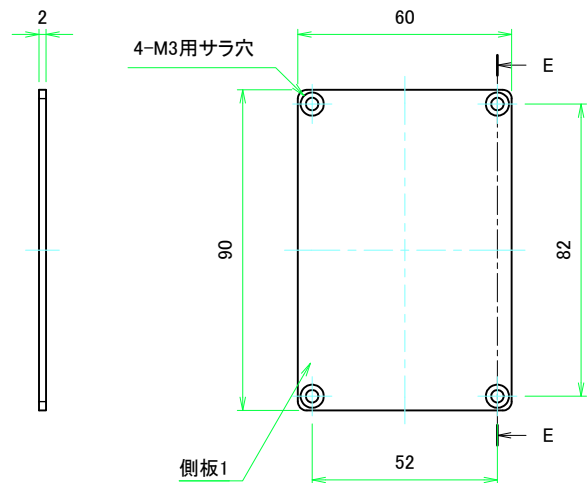
フラットフレーム2



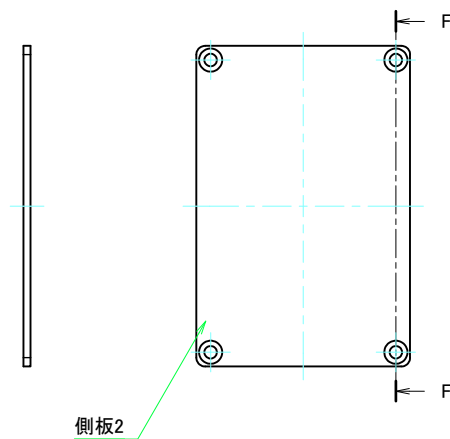
| | | | | |
|-------------|----|----|---------------------------------|-------|
| 株式会社タカチ電機工業 | | | 品名 フリーサイズケース | |
| 承認 | 検図 | 製図 | 型番 KCF60-90-□N□ (D600 ~ 899) | |
| 中根 | 横田 | 野村 | 作成日 2019/08/08 | 4 / 5 |

D600 ~ 899

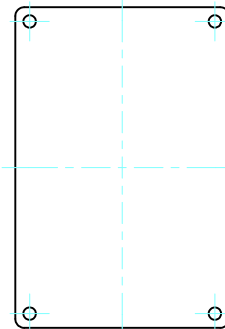
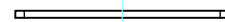
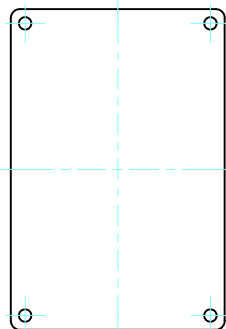
側板



E-E (1:1.5)

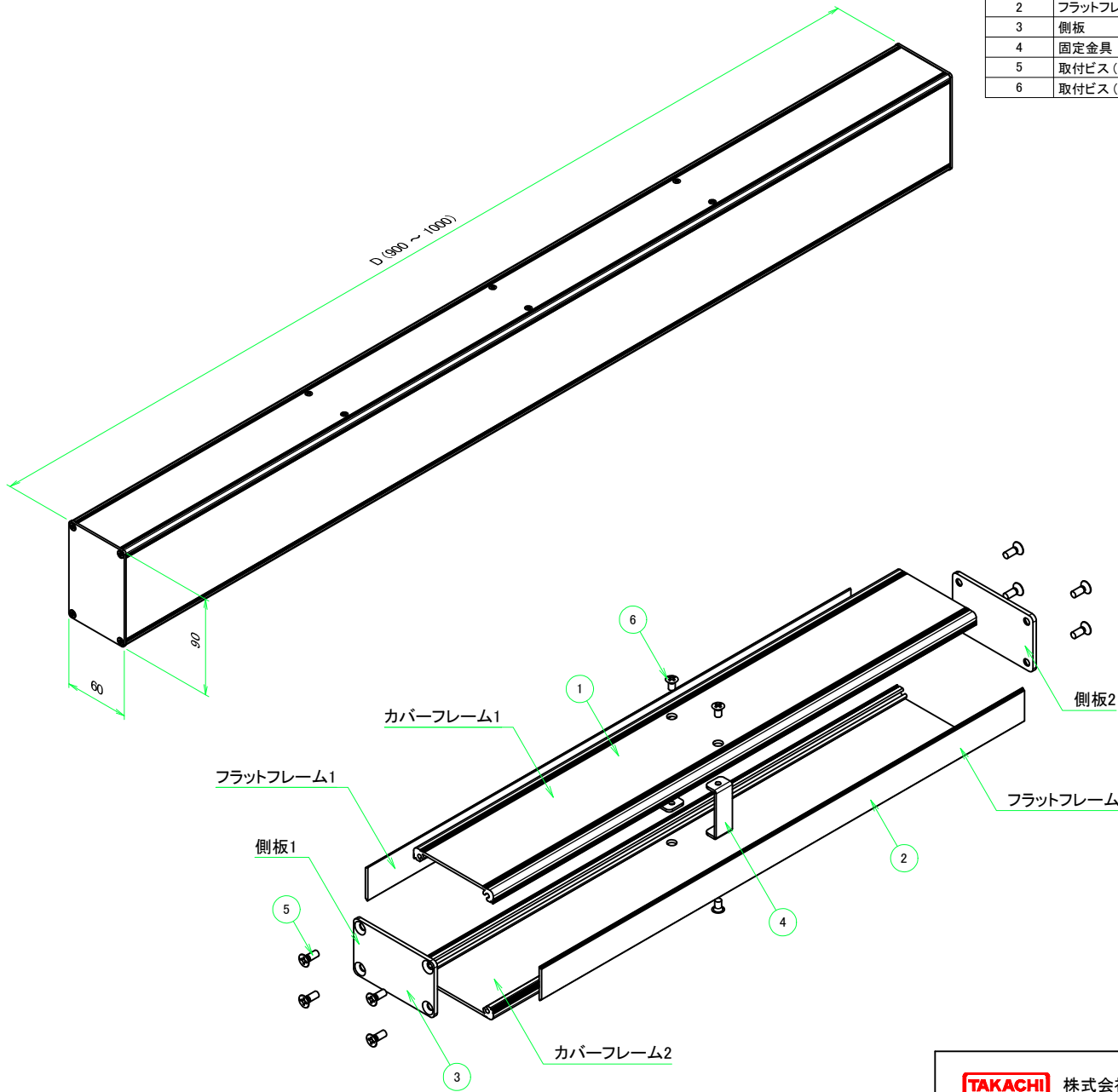


F-F (1:1.5)



| | | | | | | |
|---|----|----|-----|--|-------|-------|
|  株式会社タカチ電機工業 | | | 品名 |  側板 | | |
| | | | 承認 | | 検図 | 製図 |
| 中根 | 横田 | 野村 | 作成日 | 2019/08/08 | 尺度 | 1:1.5 |
| | | | | | 5 / 5 | |

D900 ~ 1000



| 構成内容 | | | | |
|------|--------------------|----|------------------|----------------------|
| No. | 名称 | 数量 | 材質 | 色・表面処理 |
| 1 | カバーフレーム | 2 | アルミ押出材 A6063S-T5 | シルバーアルマイト, ブラックアルマイト |
| 2 | フラットフレーム | 2 | アルミ押出材 A6063S-T5 | シルバーアルマイト, ブラックアルマイト |
| 3 | 側板 | 2 | アルミ板 A1050P | シルバーアルマイト, ブラックアルマイト |
| 4 | 固定金具 | 6 | 鋼板 SECC | ジンコート21 |
| 5 | 取付ビス (皿 M3 x 8) | 8 | 鉄 | ニッケルメッキ, 三価黒クロメート |
| 6 | 取付ビス (座付丸皿 M3 x 5) | 12 | 鉄 | ニッケルメッキ, 三価黒クロメート |

ケース型番

KCF 60 - 90 - N
D 色記号

寸法制限範囲

D = 900 ~ 1000

色仕様 (型番末尾口)

| 記号 | カバーフレーム・フラットフレーム色 | 側板色 |
|-----|-------------------|------|
| S S | シルバー | シルバー |
| S B | シルバー | ブラック |
| B S | ブラック | シルバー |
| B B | ブラック | ブラック |

TAKACHI 株式会社タカチ電機工業

品名

フリーサイズケース

承認

中根

検図

横田

製図

野村

型番

KCF60-90-□N□ (D900 ~ 1000)

作成日

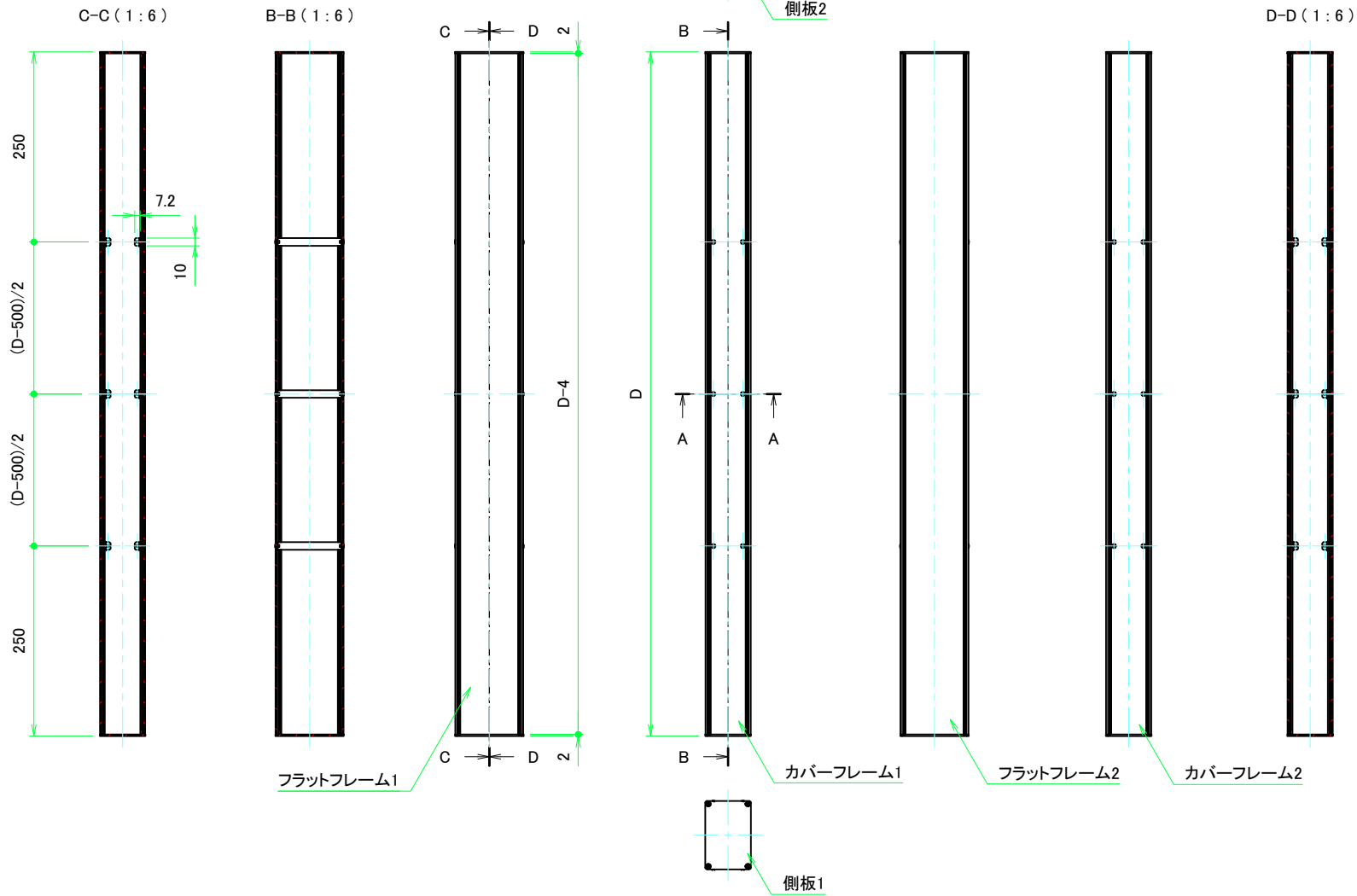
2019/08/08



尺度

1 / 5

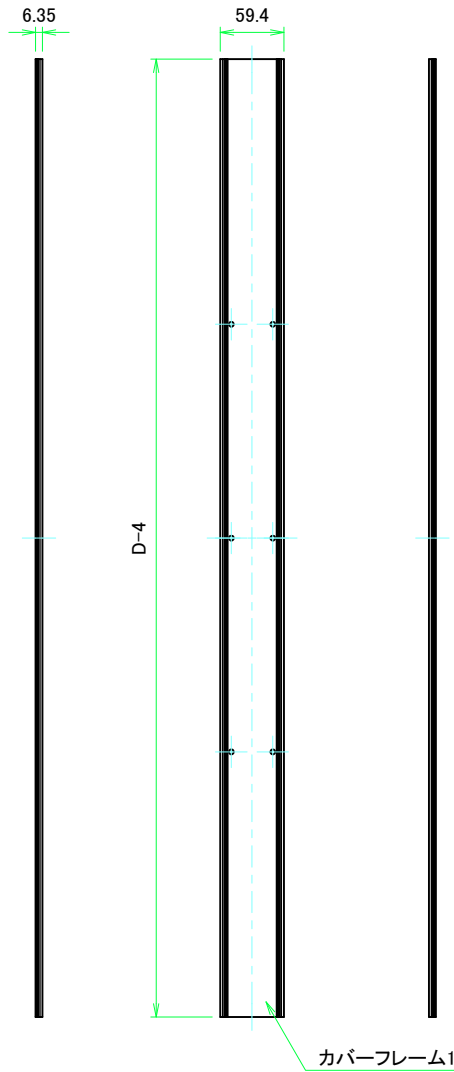
D900 ~ 1000



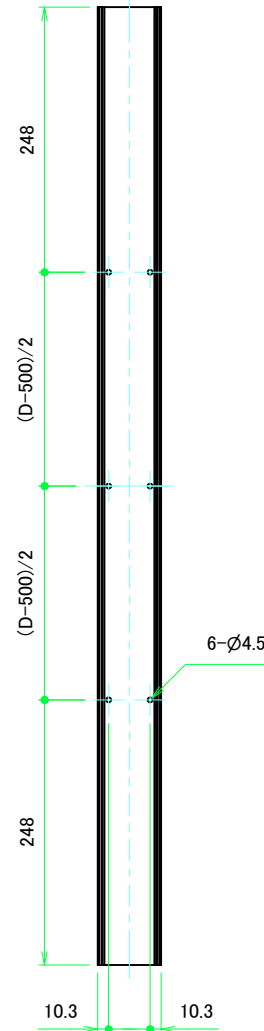
| | | | | | |
|-------------|----|----|-----|----------------------------|-----------|
| 株式会社タカチ電機工業 | | | 品名 | フリーサイズケース | 尺度 1:6 |
| | | | 型番 | KCF60-90-□N□ (D900 ~ 1000) | |
| 承認 | 検図 | 製図 | 作成日 | 2019/08/08 | 2 / 5 |
| 中根 | 横田 | 野村 | | | |

D900 ~ 1000

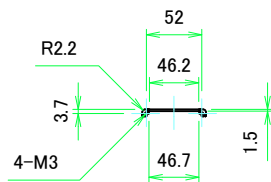
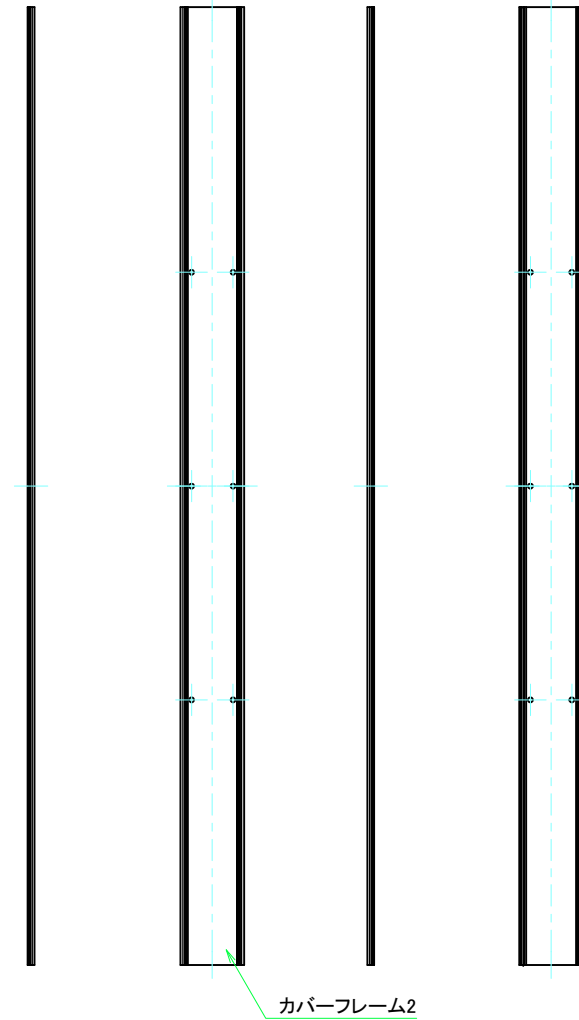
カバーフレーム




カバーフレーム1(内視)



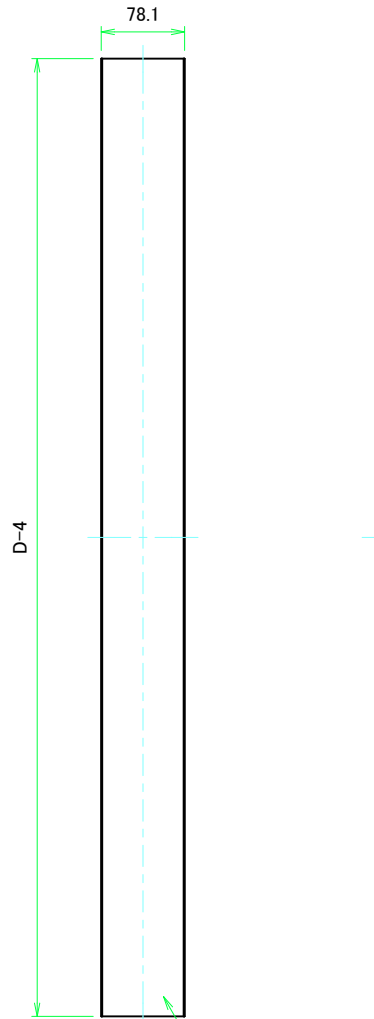
カバーフレーム2(内視)



| | | | | | | |
|---|----|----|-----|------------|---|----|
|  株式会社タカチ電機工業 | | | 品名 | フリーサイズケース |  | |
| | | | 承認 | 検図 | | 製図 |
| 中根 | 横田 | 野村 | 作成日 | 2019/08/08 | 3 / 5 | |

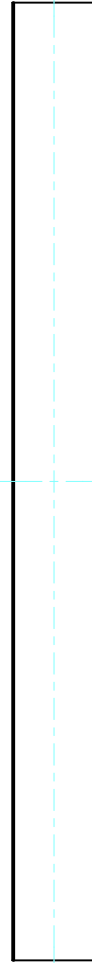
D900 ~ 1000

フラットフレーム

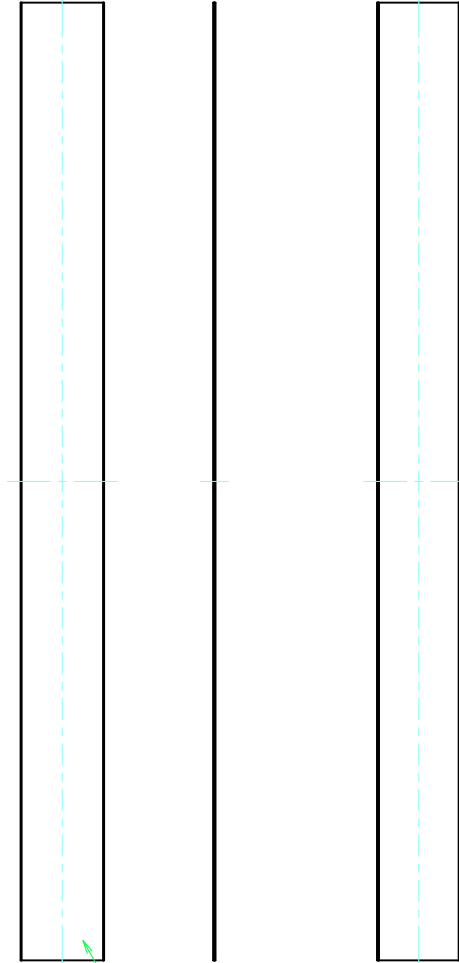


フラットフレーム1

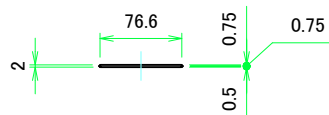
フラットフレーム1(内視)



フラットフレーム2(内視)



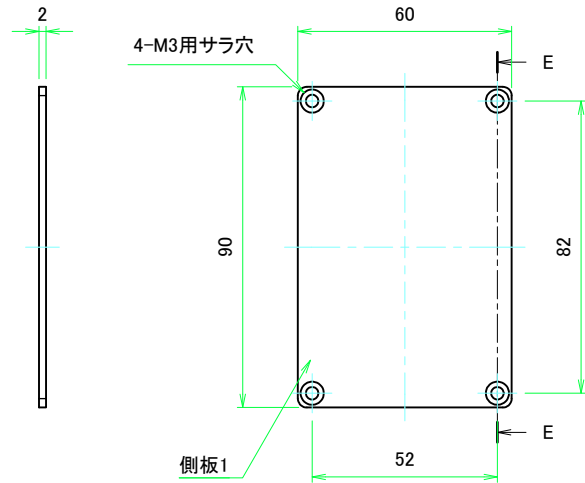
フラットフレーム2



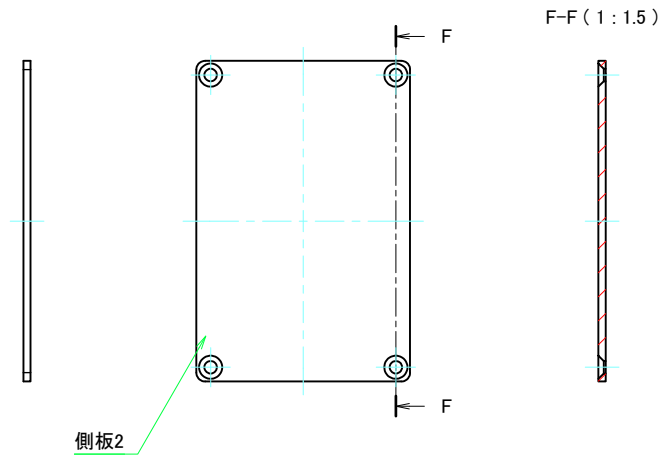
| | | | | | |
|-------------|----|----|-----|------------|-----------|
| 株式会社タカチ電機工業 | | | 品名 | フリーサイズケース | 尺度 1:5 |
| | | | 承認 | 検図 | |
| 中根 | 横田 | 野村 | 作成日 | 2019/08/08 | 4 / 5 |

D900 ~ 1000

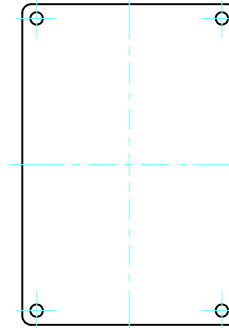
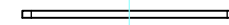
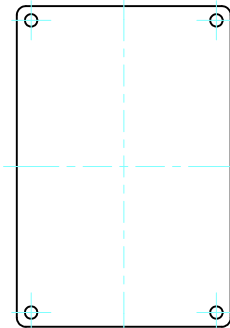
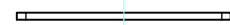
側板



E-E (1:1.5)



F-F (1:1.5)



| | | | | | |
|-------------|----|----|-----|------------------|------------|
| 株式会社タカチ電機工業 | | | 品名 | | |
| | | | 側板 | | |
| 承認 | 検図 | 製図 | 型番 | W60 - H90 (Nタイプ) | |
| 中根 | 横田 | 野村 | 作成日 | | 2019/08/08 |
| | | | | 尺度 | 1:1.5 |
| | | | | | 5 / 5 |