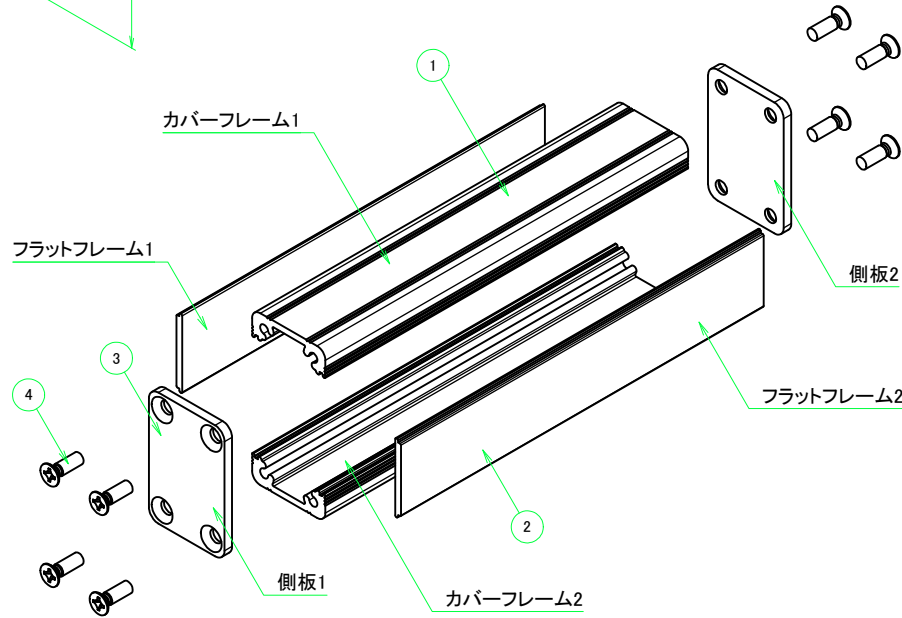
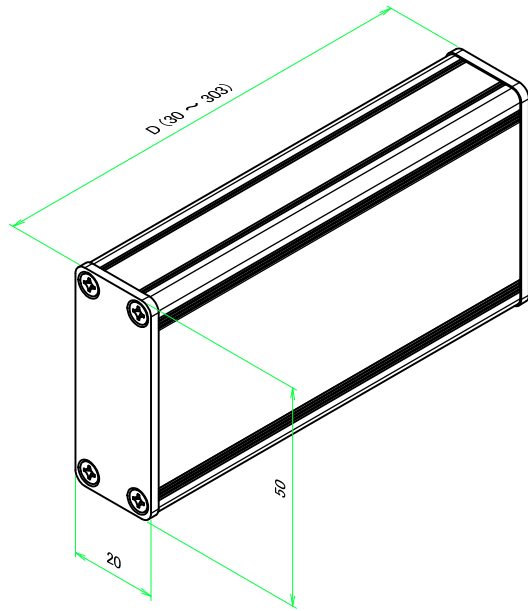


KCFシリーズはD寸法により固定金具の有無と取付穴の位置が異なります。

該当するD寸法範囲の図面をご利用ください。

- 2 ~ 6 ページ : D30 ~ 303
- 7 ~ 11 ページ : D304 ~ 599
- 12 ~ 16 ページ : D600 ~ 899
- 17 ~ 21 ページ : D900 ~ 1000

D30 ~ 303



構成内容				
No.	名称	数量	材質	色・表面処理
1	カバーフレーム	2	アルミ押出材 A6063S-T5	シルバーアルマイト, ブラックアルマイト
2	フラットフレーム	2	アルミ押出材 A6063S-T5	シルバーアルマイト, ブラックアルマイト
3	側板	2	アルミ板 A1050P	シルバーアルマイト, ブラックアルマイト
4	取付ビス (皿 M2.6 x 8)	8	鉄	ニッケルメッキ, 三価黒クロメート

ケース型番

KCF 20 - 50 - N
D 色記号

寸法制限範囲

D = 30 ~ 303

色仕様 (型番末尾口)

記号	カバーフレーム・フラットフレーム色	側板色
S S	シルバー	シルバー
S B	シルバー	ブラック
B S	ブラック	シルバー
B B	ブラック	ブラック

TAKACHI 株式会社タカチ電機工業

品名

フリーサイズケース

承認

中根

検図

横田

製図

野村

型番

KCF20-50-□N□ (D30 ~ 303)

作成日

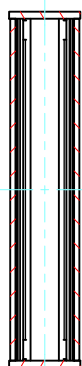
2019/07/26



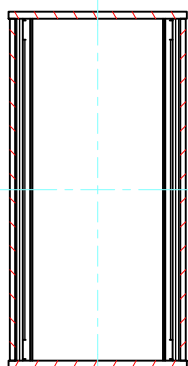
尺度

D30 ~ 303

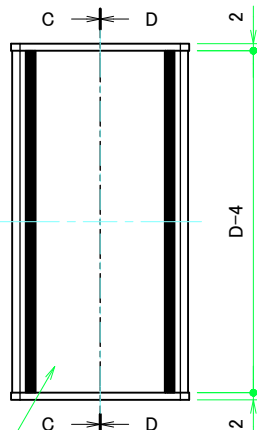
C-C (1:1.5)



B-B (1:1.5)

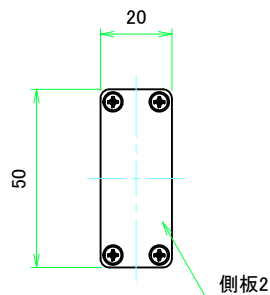


フラットフレーム1

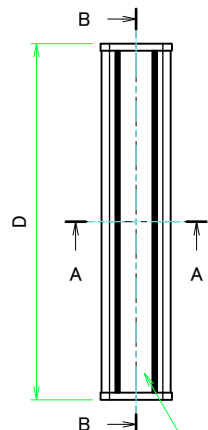


C D 2

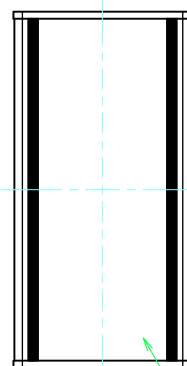
フラットフレーム1



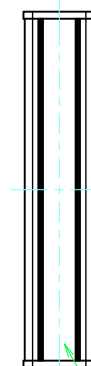
側板2



カバーフレーム1

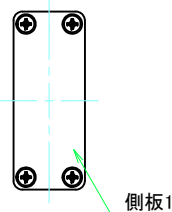
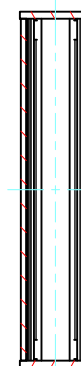


フラットフレーム2



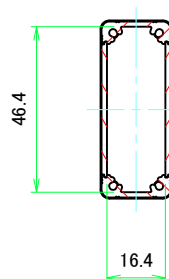
カバーフレーム2

D-D (1:1.5)



側板1

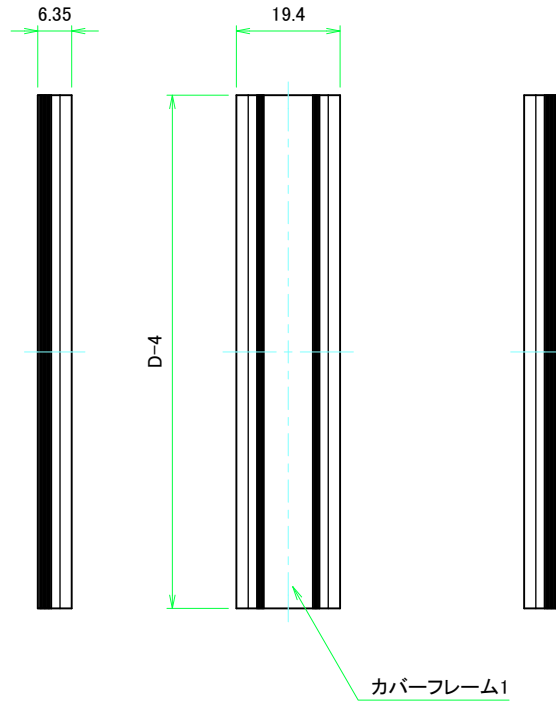
A-A (1:1.5)



株式会社タカチ電機工業			品名	フリーサイズケース	
			型番	KCF20-50-□N□ (D30 ~ 303)	
承認	検図	製図	作成日	2019/07/26	2 / 5
中根	横田	野村			

D30 ~ 303

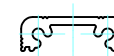
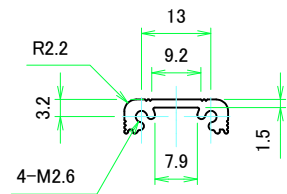
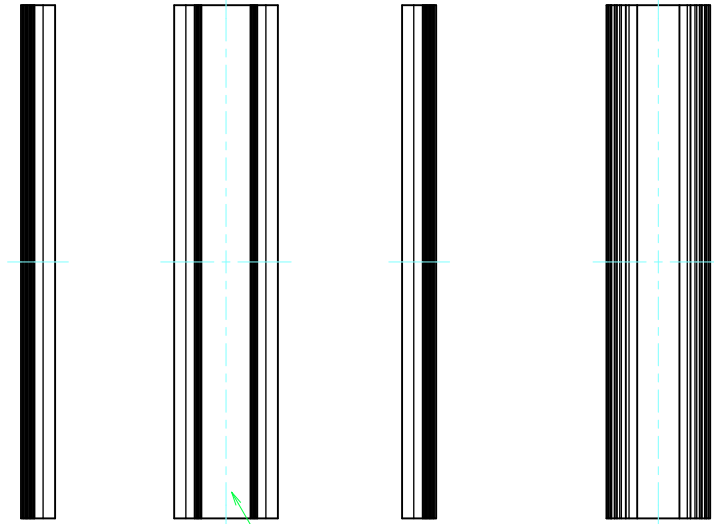
カバーフレーム



カバーフレーム1(内視)



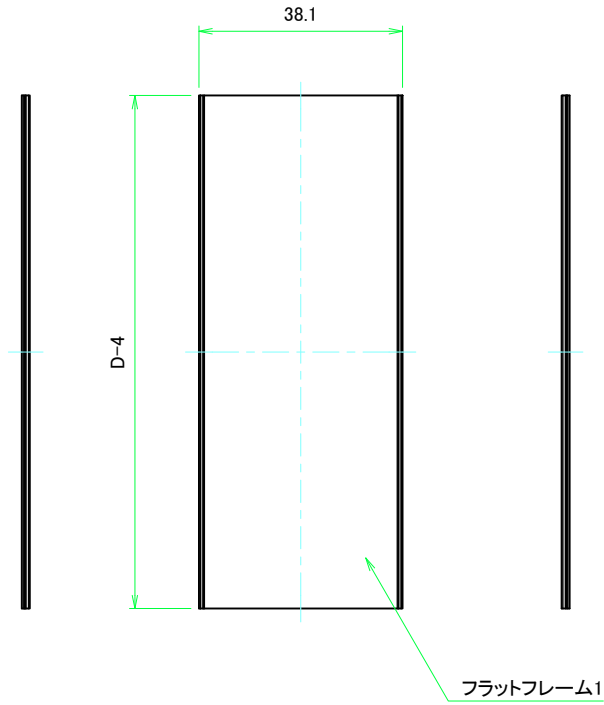
カバーフレーム2(内視)



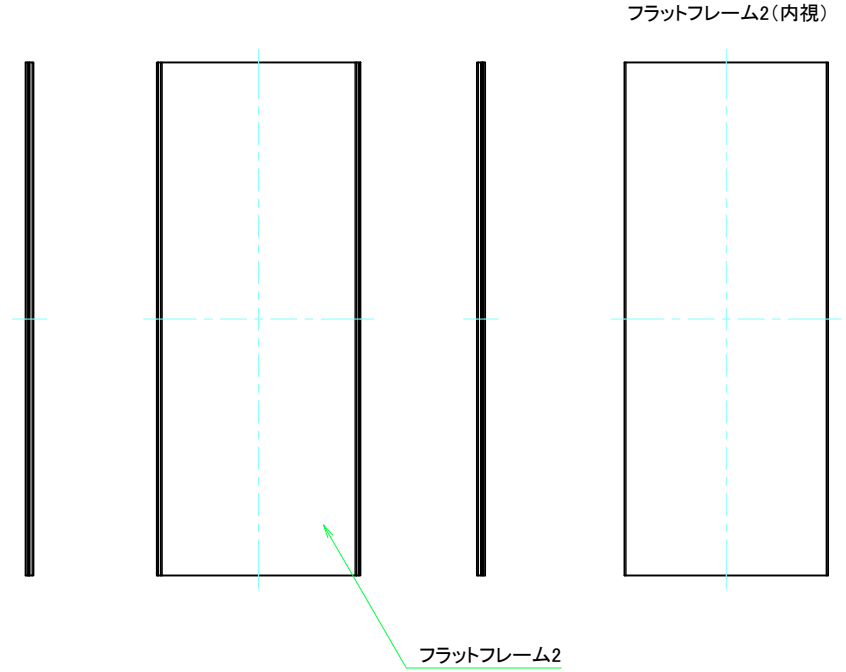
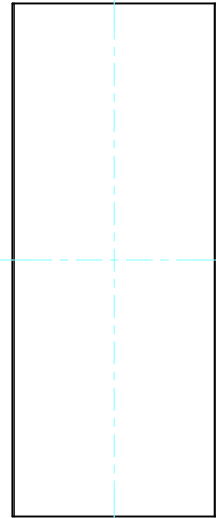
 株式会社タカチ電機工業			品名	フリーサイズケース		
			承認	検図		製図
中根	横田	野村	作成日	2019/07/26	3 / 5	

D30 ~ 303

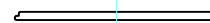
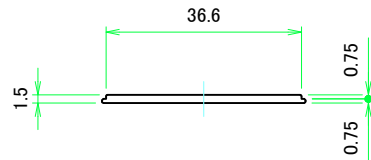
フラットフレーム



フラットフレーム1(内視)



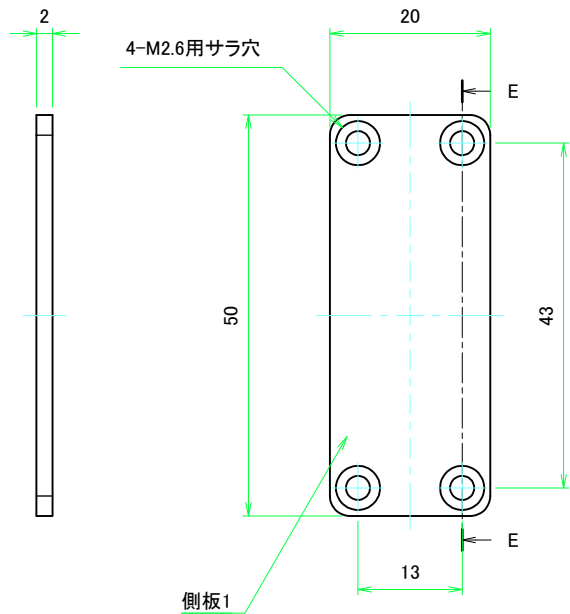
フラットフレーム2(内視)



株式会社タカチ電機工業			品名 フリーサイズケース	
承認	検図	製図	型番 KCF20-50-□N□ (D30 ~ 303)	
中根	横田	野村	作成日 2019/07/26	4 / 5

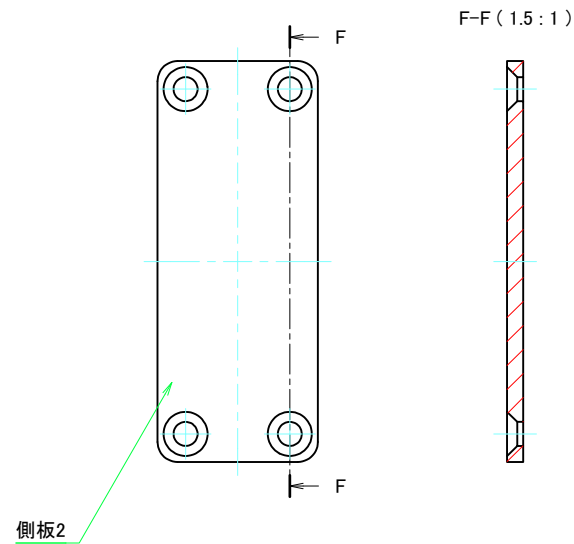
D30 ~ 303

側板

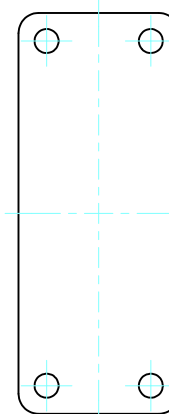
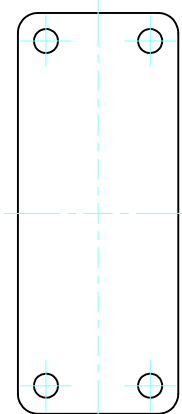


側板1

E-E (1.5:1)

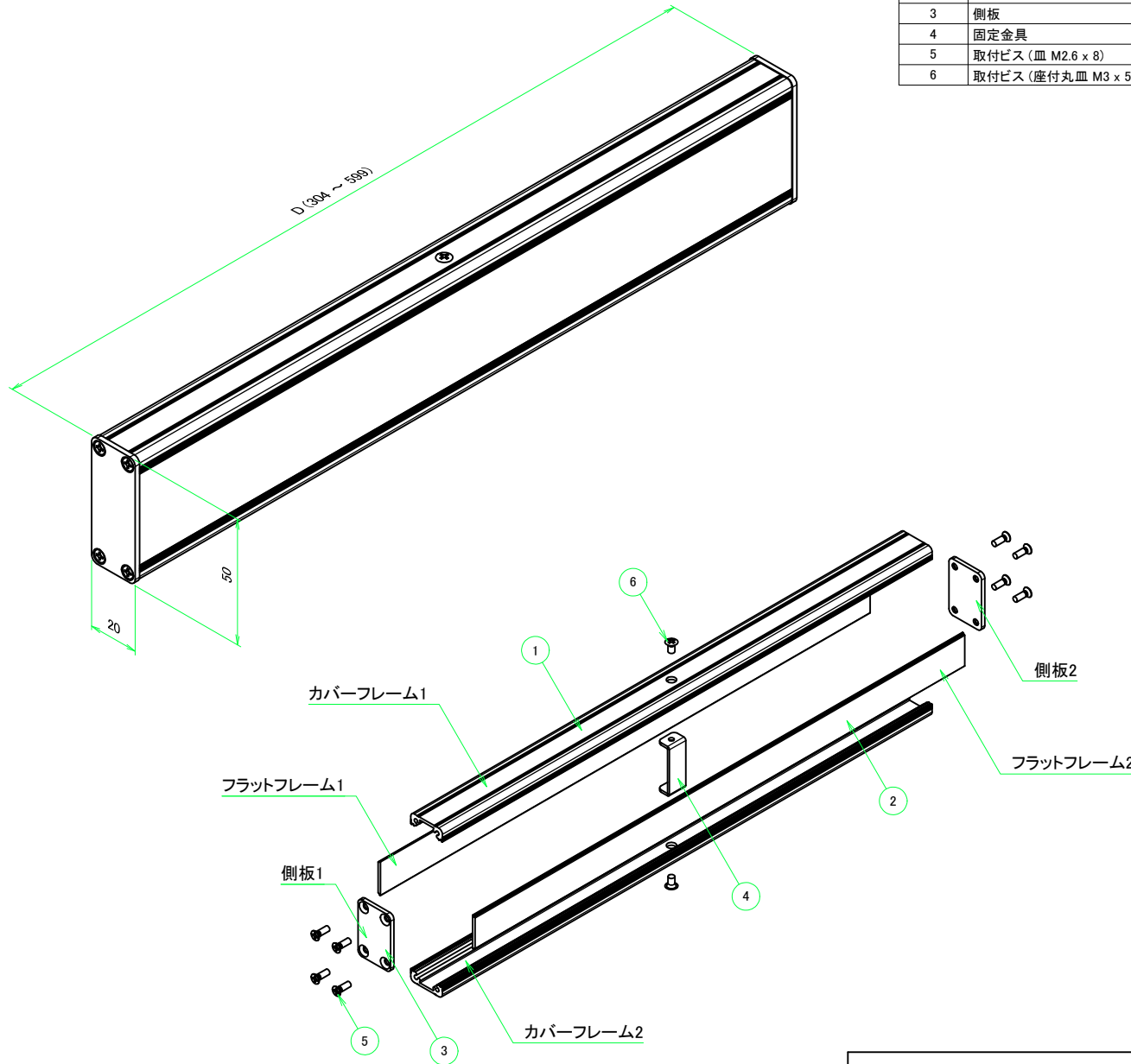


側板2



株式会社タカチ電機工業			品名	側板	尺度 1.5:1
			承認	検図	
中根	横田	野村	作成日	2019/07/26	5 / 5

D304 ~ 599



構成内容				
No.	名称	数量	材質	色・表面処理
1	カバーフレーム	2	アルミ押出材 A6063S-T5	シルバーアルマイト, ブラックアルマイト
2	フラットフレーム	2	アルミ押出材 A6063S-T5	シルバーアルマイト, ブラックアルマイト
3	側板	2	アルミ板 A1050P	シルバーアルマイト, ブラックアルマイト
4	固定金具	1	鋼板 SECC	ジンコート21
5	取付ビス (皿 M2.6 x 8)	8	鉄	ニッケルメッキ, 三価黒クロメート
6	取付ビス (座付丸皿 M3 x 5)	2	鉄	ニッケルメッキ, 三価黒クロメート

ケース型番

KCF 20 - 50 - N
D 色記号

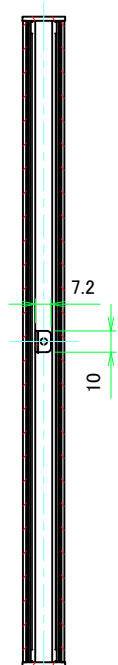
寸法制限範囲
D = 304 ~ 599

色仕様(型番末尾口)		
記号	カバーフレーム・フラットフレーム色	側板色
S S	シルバー	シルバー
S B	シルバー	ブラック
B S	ブラック	シルバー
B B	ブラック	ブラック

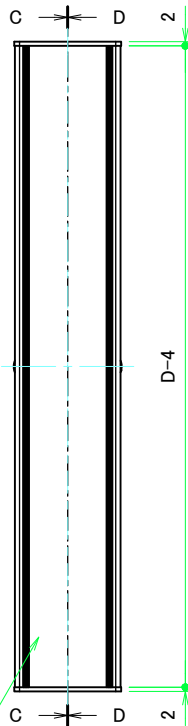
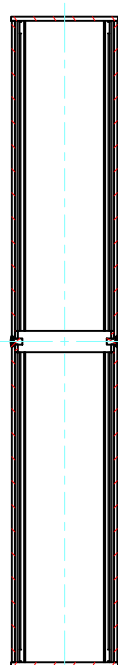
株式会社タカチ電機工業			品名	フリーサイズケース	尺度
			承認	検図	
中根	横田	野村	作成日	2019/07/26	1 / 5

D304 ~ 599

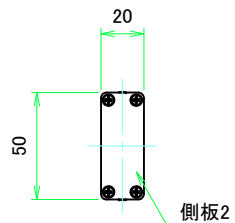
C-C (1:2.5)



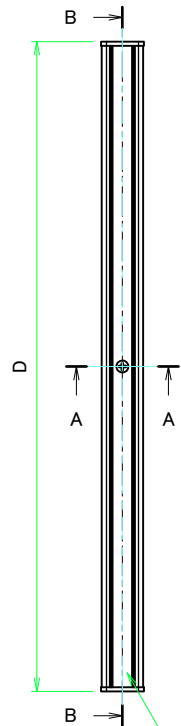
B-B (1:2.5)



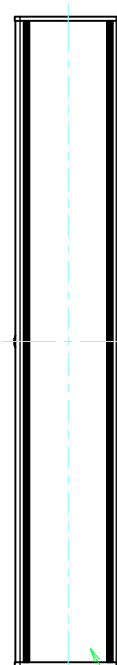
フラットフレーム1



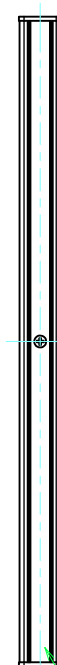
側板2



カバーフレーム1

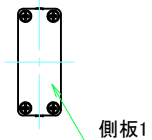


フラットフレーム2



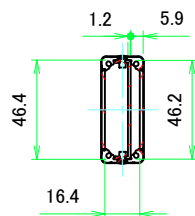
カバーフレーム2

D-D (1:2.5)



側板1

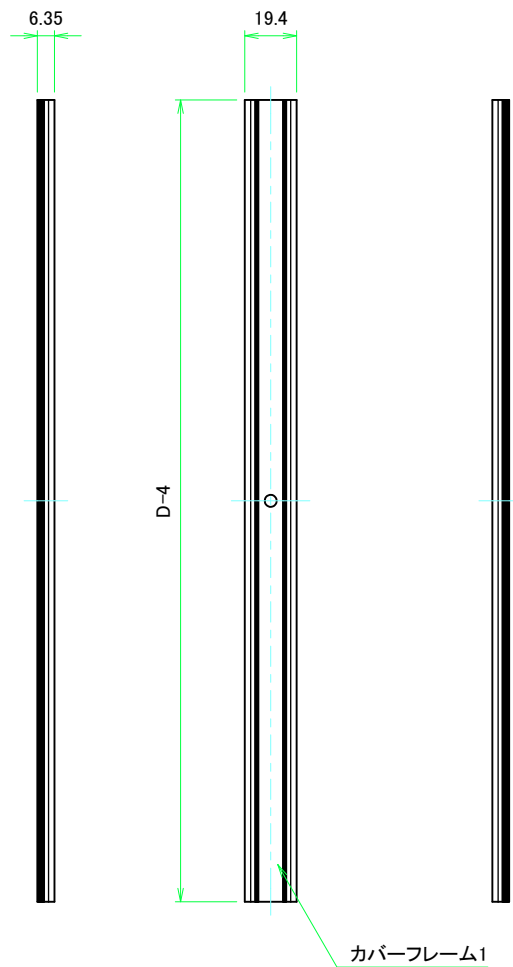
A-A (1:2.5)



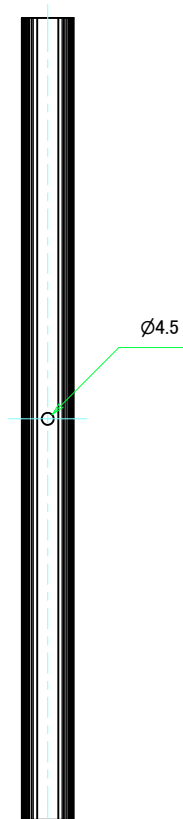
株式会社タカチ電機工業			品名	フリーサイズケース	尺度 1:2.5
			承認	検図	
中根	横田	野村	作成日	2019/07/26	2 / 5

D304 ~ 599

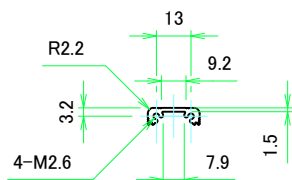
カバーフレーム



カバーフレーム1(内視)



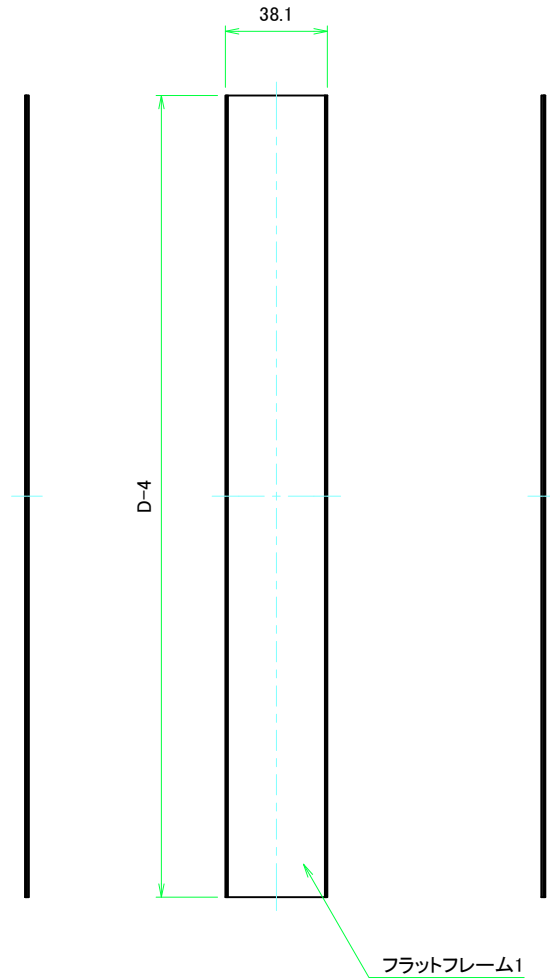
カバーフレーム2(内視)



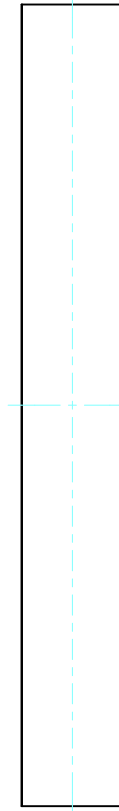
株式会社タカチ電機工業			品名	フリーサイズケース		
			承認	検図		製図
中根	横田	野村	作成日	2019/07/26	3 / 5	

D304 ~ 599

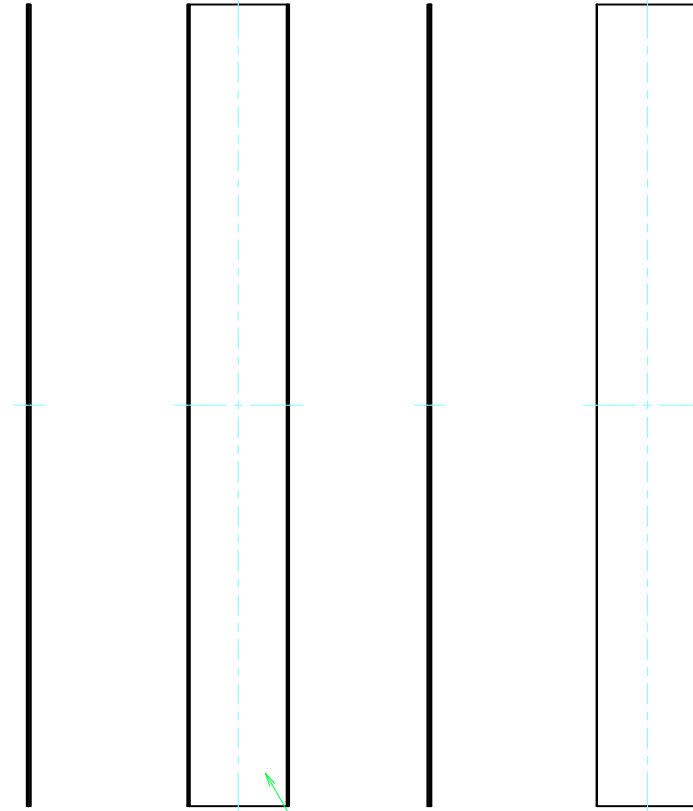
フラットフレーム



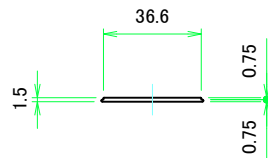
フラットフレーム1(内視)



フラットフレーム2(内視)



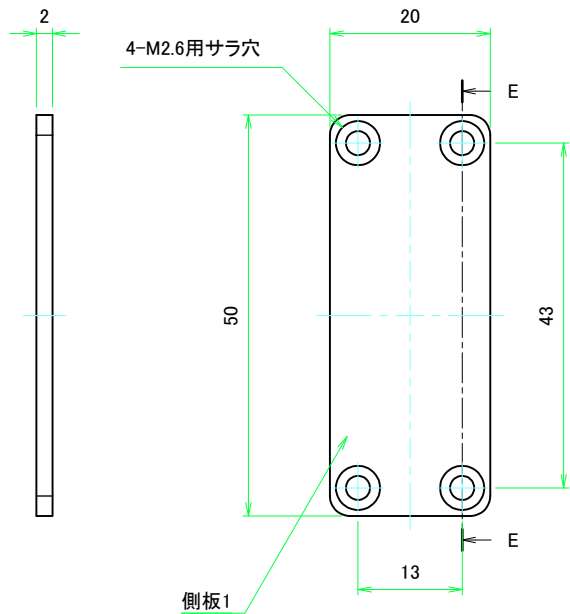
フラットフレーム2



 株式会社タカチ電機工業			品名 フリーサイズケース	
承認	検図	製図	型番 KCF20-50-□N□ (D304 ~ 599)	
中根	横田	野村	作成日 2019/07/26	4 / 5

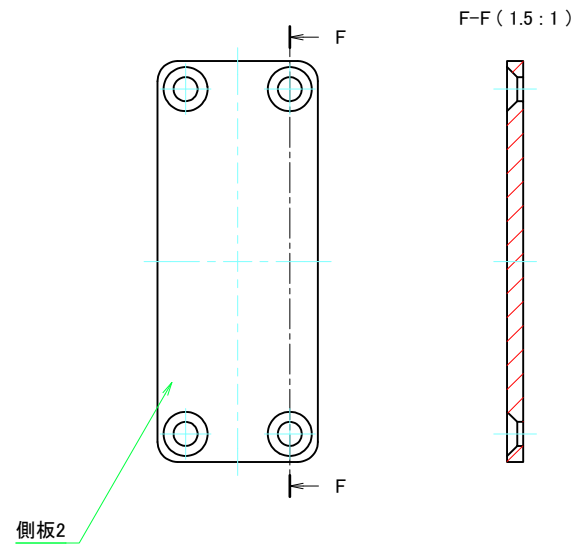
D304 ~ 599

側板

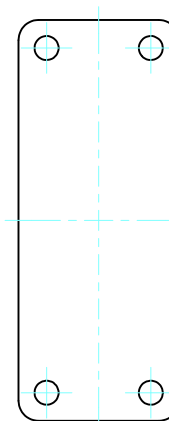
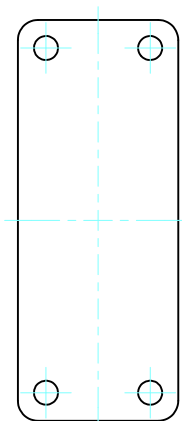
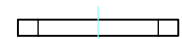


側板1

E-E (1.5:1)



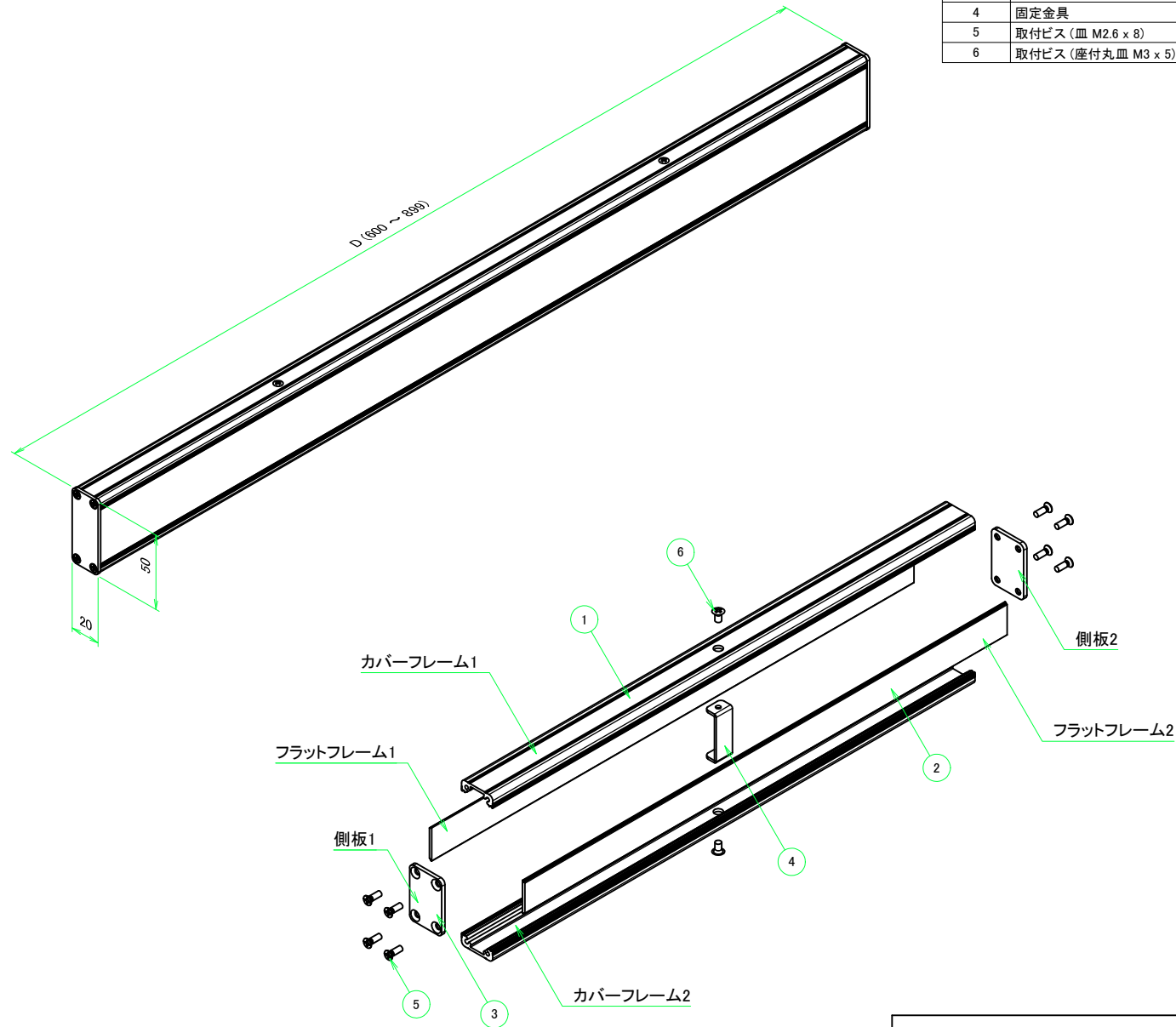
側板2



株式会社タカチ電機工業			品名	側板	尺度 1.5:1
			承認	検図	
中根	横田	野村	作成日	2019/07/26	5 / 5

D600 ~ 899

構成内容				
No.	名称	数量	材質	色・表面処理
1	カバーフレーム	2	アルミ押出材 A6063S-T5	シルバーアルマイト, ブラックアルマイト
2	フラットフレーム	2	アルミ押出材 A6063S-T5	シルバーアルマイト, ブラックアルマイト
3	側板	2	アルミ板 A1050P	シルバーアルマイト, ブラックアルマイト
4	固定金具	2	鋼板 SECC	ジンコート21
5	取付ビス (皿 M2.6 x 8)	8	鉄	ニッケルメッキ, 三価黒クロメート
6	取付ビス (座付丸皿 M3 x 5)	4	鉄	ニッケルメッキ, 三価黒クロメート



ケース型番

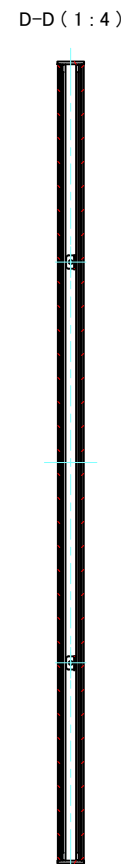
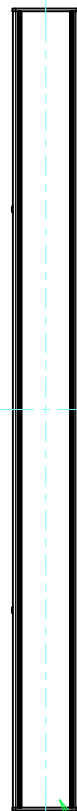
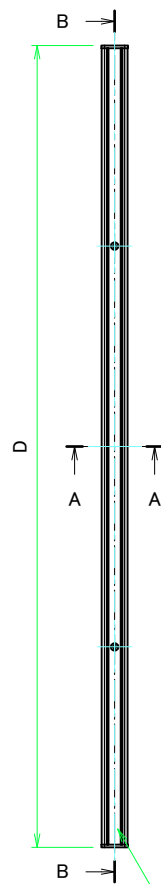
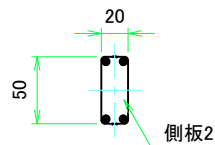
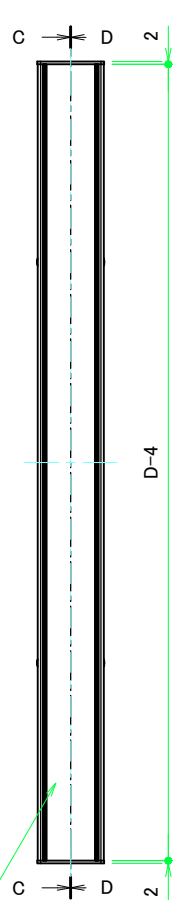
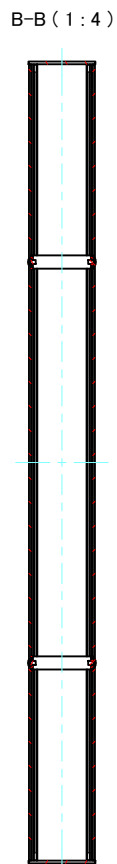
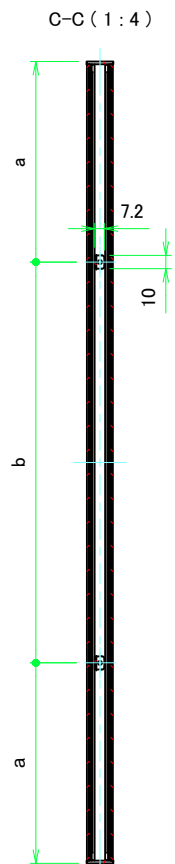
KCF 20 - 50 - N
D 色記号

寸法制限範囲
D = 600 ~ 899

色仕様 (型番末尾口)		
記号	カバーフレーム・フラットフレーム色	側板色
S S	シルバー	シルバー
S B	シルバー	ブラック
B S	ブラック	シルバー
B B	ブラック	ブラック

株式会社タカチ電機工業			品名	フリーサイズケース	尺度
			承認	検図	
中根	横田	野村	作成日	2019/07/26	1 / 5

D600 ~ 899

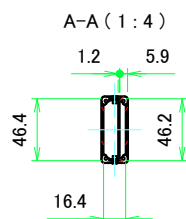
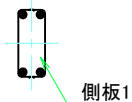


フラットフレーム1

カバーフレーム1

フラットフレーム2

カバーフレーム2

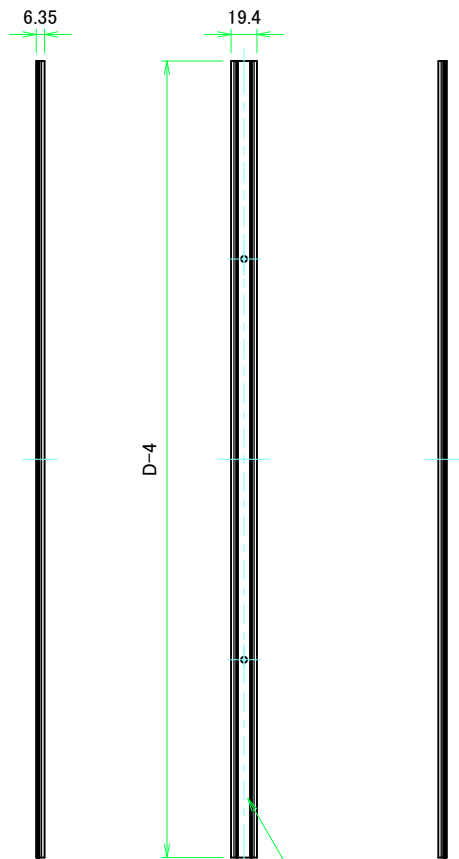


ケースD寸法	a	b
600 ~ 649	150	D-300
650 ~ 699	200	D-400
700 ~ 849	250	D-500
850 ~ 899	300	D-600

株式会社タカチ電機工業			品名	フリーサイズケース	尺度 1:4
			承認	検図	
中根	横田	野村	作成日	2019/07/26	2 / 5

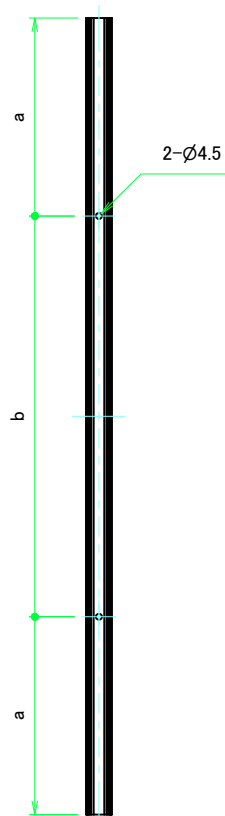
D600 ~ 899

カバーフレーム



カバーフレーム1

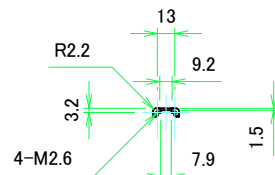
カバーフレーム1(内視)



カバーフレーム2(内視)



カバーフレーム2

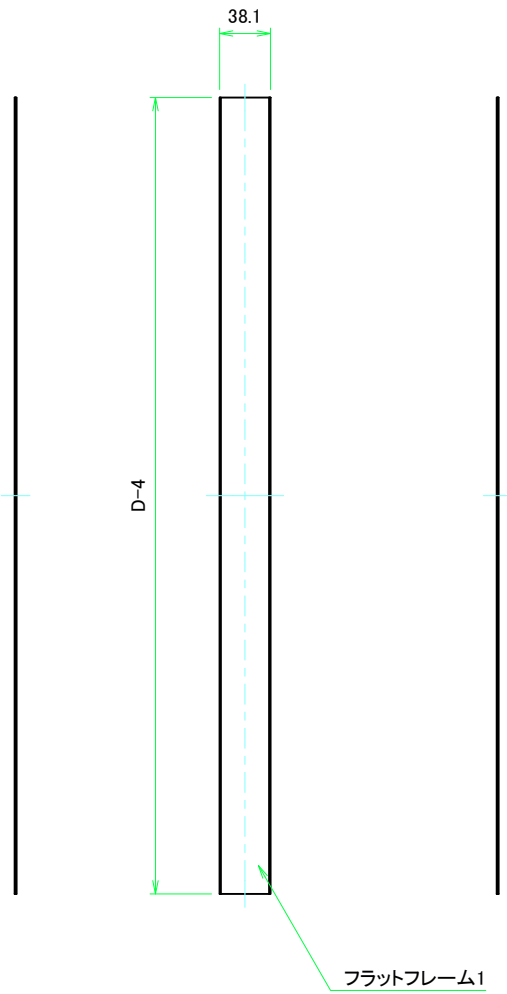


ケースD寸法	a	b
600 ~ 649	148	D-300
650 ~ 699	198	D-400
700 ~ 849	248	D-500
850 ~ 899	298	D-600

株式会社タカチ電機工業			品名	フリーサイズケース	尺度 1:4
			承認	検図	
中根	横田	野村	作成日	2019/07/26	3 / 5

D600 ~ 899

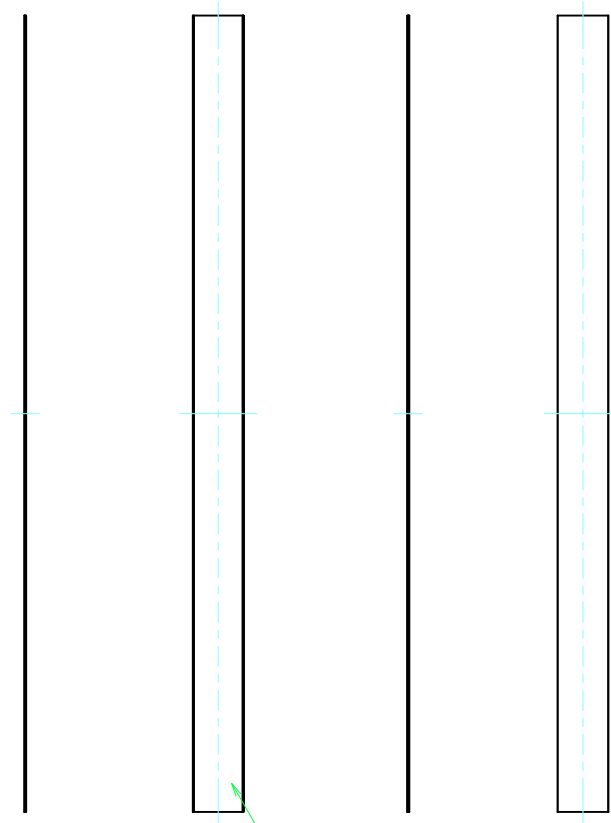
フラットフレーム



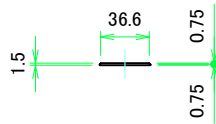
フラットフレーム1(内視)



フラットフレーム2(内視)



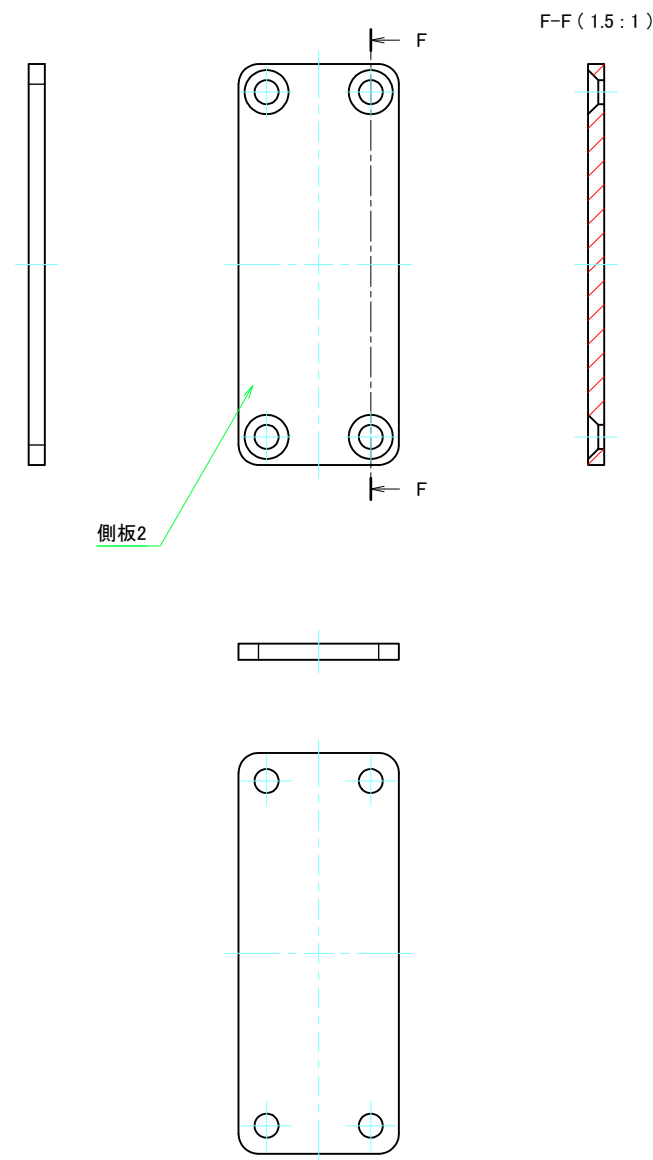
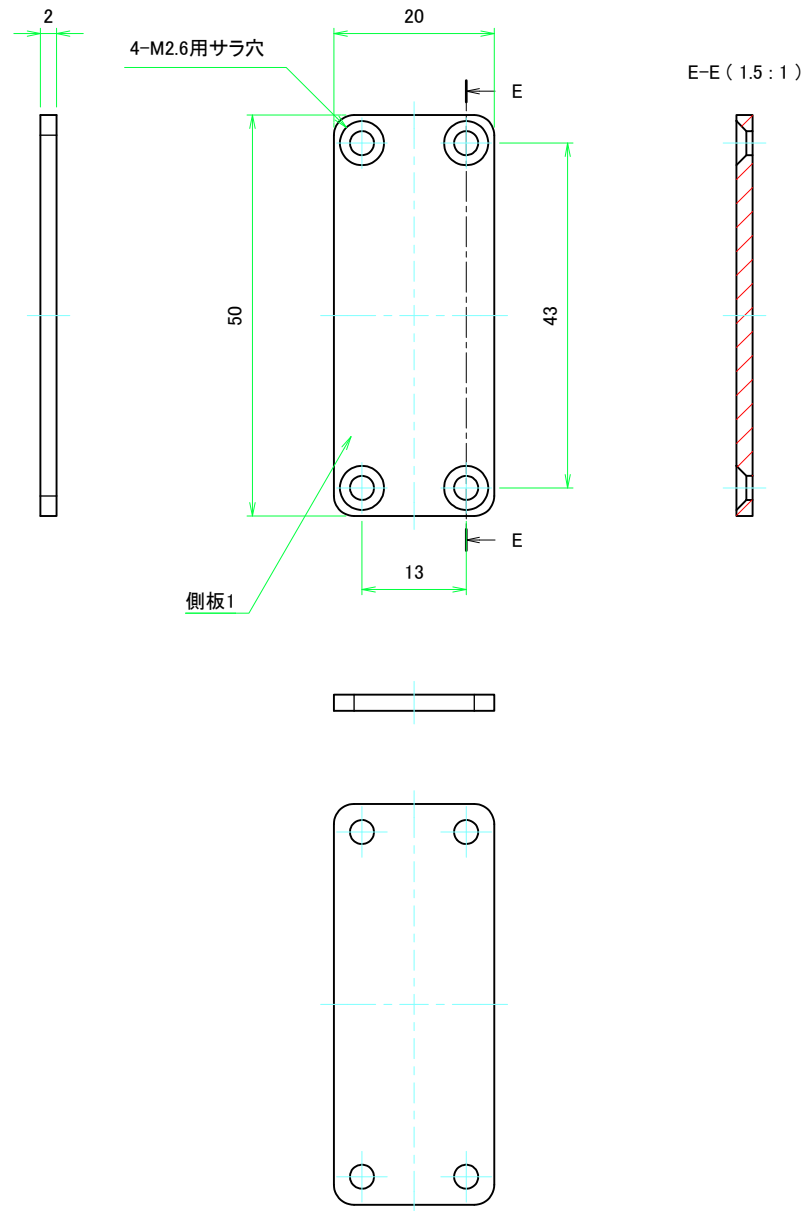
フラットフレーム2



 株式会社タカチ電機工業			品名	フリーサイズケース		
			承認	検図		製図
中根	横田	野村	作成日	2019/07/26	4 / 5	

D600 ~ 899

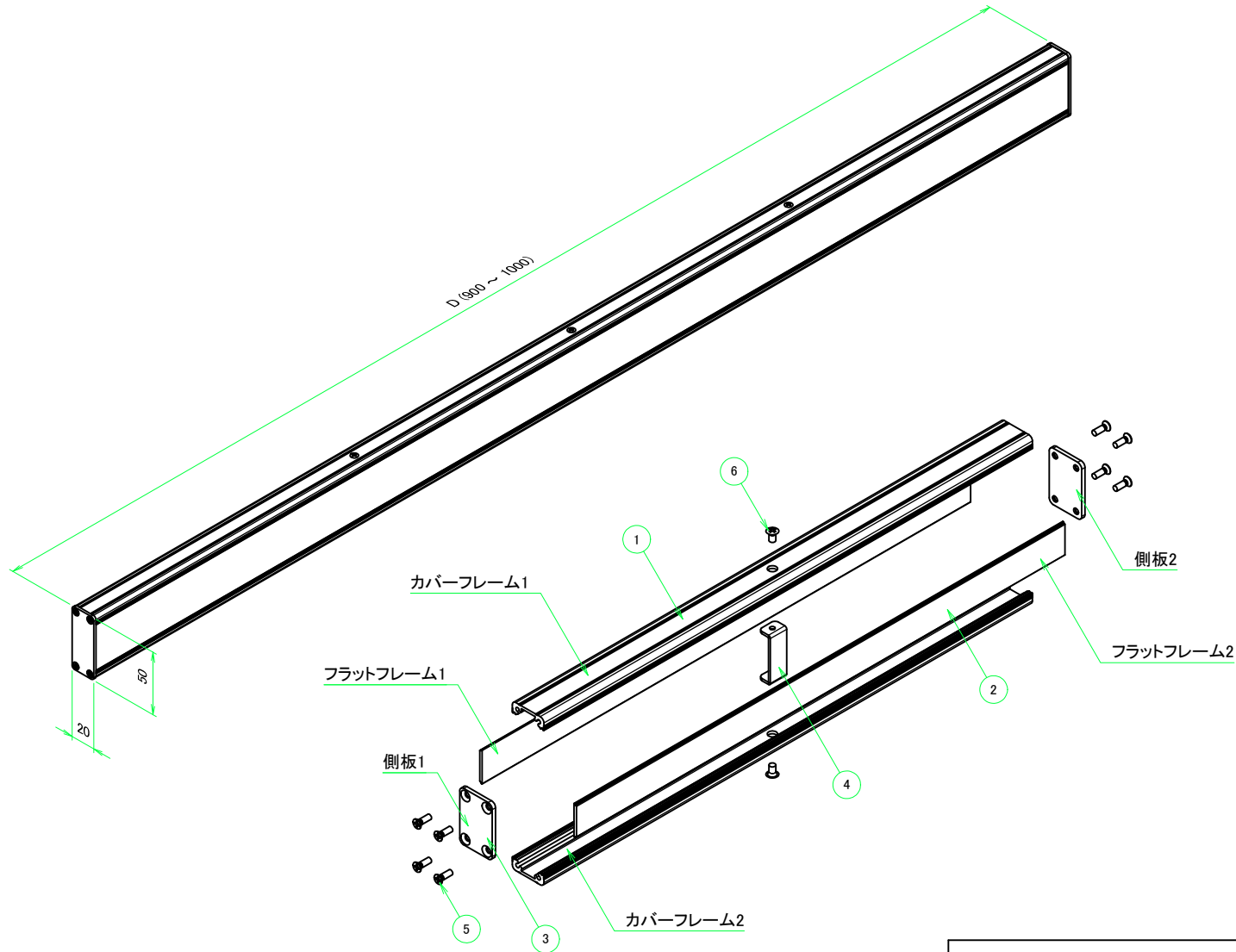
側板



株式会社タカチ電機工業			品名	側板	尺度 1.5:1
			承認	検図	
中根	横田	野村	作成日	2019/07/26	5 / 5

D900 ~ 1000

構成内容				
No.	名称	数量	材質	色・表面処理
1	カバーフレーム	2	アルミ押出材 A6063S-T5	シルバーアルマイト, ブラックアルマイト
2	フラットフレーム	2	アルミ押出材 A6063S-T5	シルバーアルマイト, ブラックアルマイト
3	側板	2	アルミ板 A1050P	シルバーアルマイト, ブラックアルマイト
4	固定金具	3	鋼板 SECC	ジンコート21
5	取付ビス (皿 M2.6 x 8)	8	鉄	ニッケルメッキ, 三価黒クロメート
6	取付ビス (座付丸皿 M3 x 5)	6	鉄	ニッケルメッキ, 三価黒クロメート



ケース型番

KCF 20 - 50 - N
D 色記号

寸法制限範囲

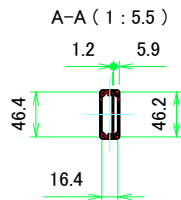
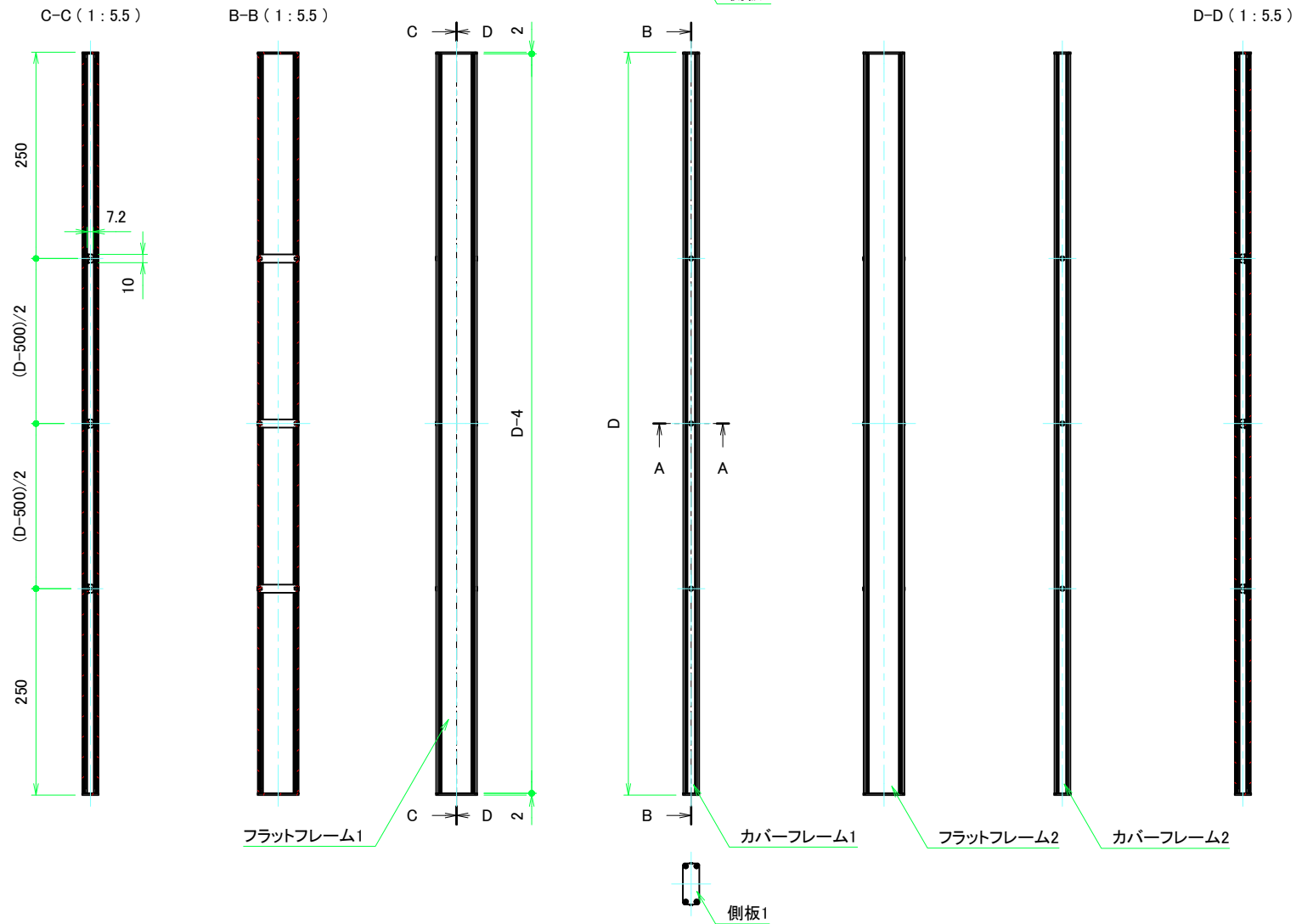
D = 900 ~ 1000

色仕様 (型番末尾口)

記号	カバーフレーム・フラットフレーム色	側板色
S S	シルバー	シルバー
S B	シルバー	ブラック
B S	ブラック	シルバー
B B	ブラック	ブラック

株式会社タカチ電機工業			品名	フリーサイズケース	尺度
			承認	検図	
中根	横田	野村	作成日	2019/07/26	1 / 5

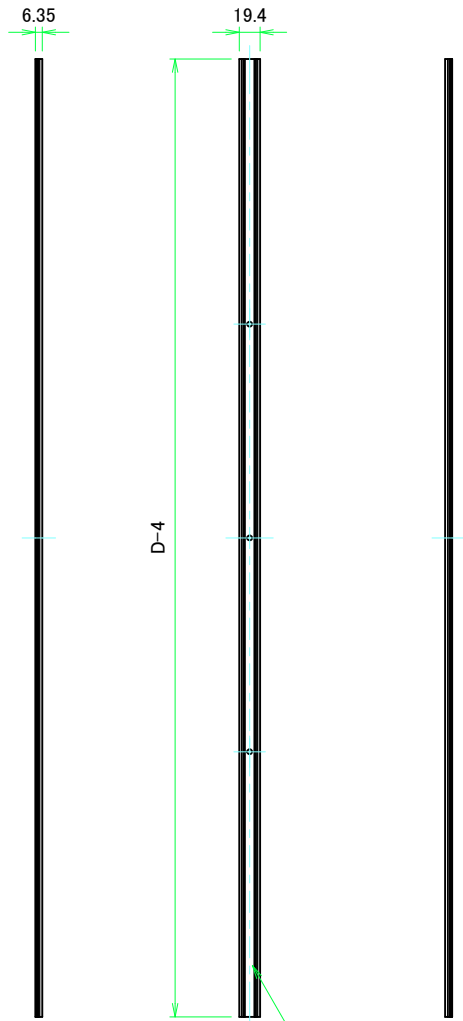
D900 ~ 1000



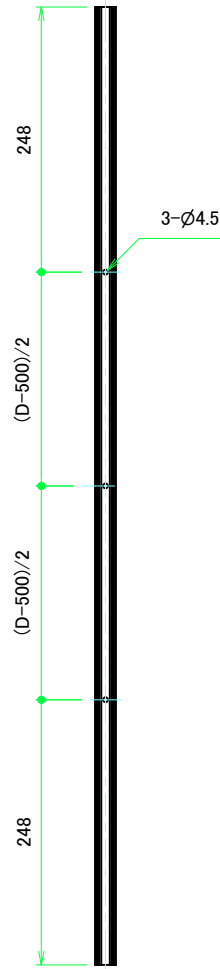
株式会社タカチ電機工業			品名	フリーサイズケース	尺度 1:5.5
			承認	検図	
中根	横田	野村	作成日	2019/07/26	2 / 5

D900 ~ 1000

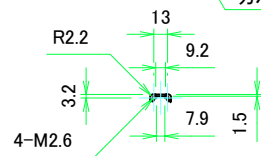
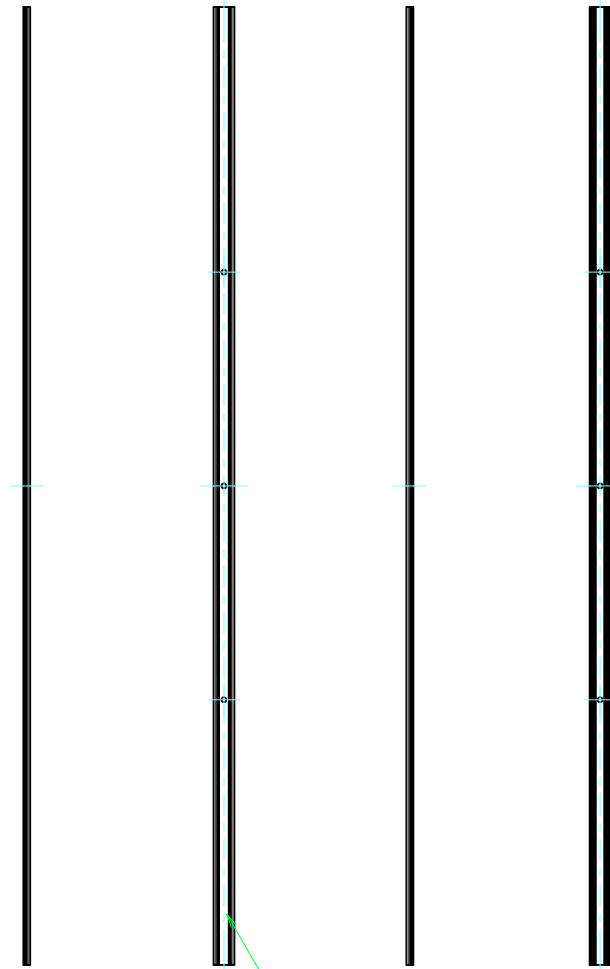
カバーフレーム



カバーフレーム1(内視)



カバーフレーム2(内視)



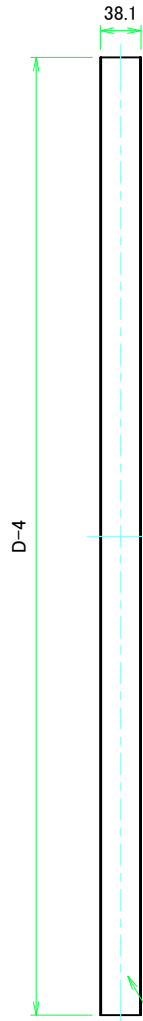
カバーフレーム1

カバーフレーム2

株式会社タカチ電機工業			品名	フリーサイズケース	尺度 1:5
			承認	検図	
中根	横田	野村	作成日	2019/07/26	3 / 5

D900 ~ 1000

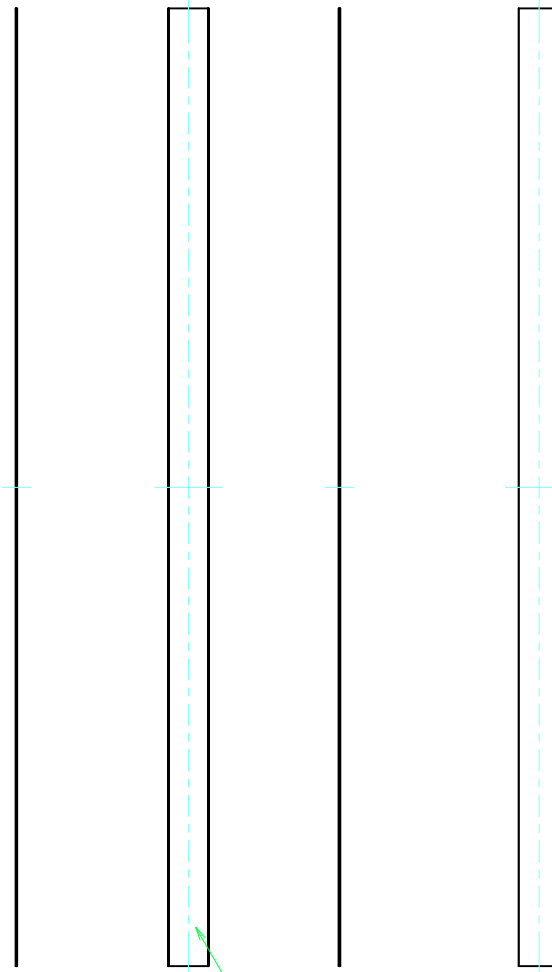
フラットフレーム



フラットフレーム1(内視)

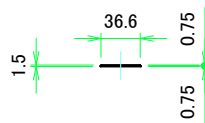


フラットフレーム2(内視)



フラットフレーム1

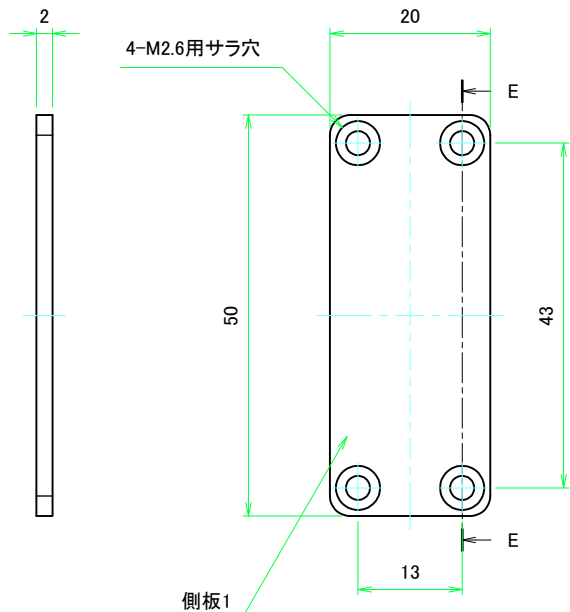
フラットフレーム2



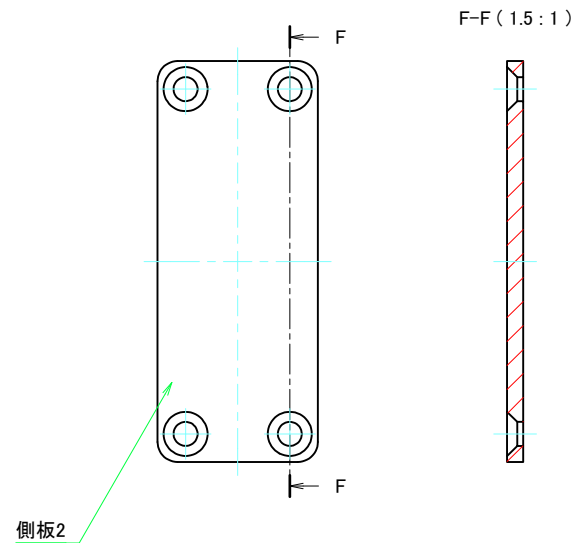
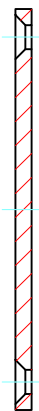
 株式会社タカチ電機工業			品名 フリーサイズケース	
承認	検図	製図	型番 KCF20-50-□N□ (D900 ~ 1000)	
中根	横田	野村	作成日 2019/07/26	4 / 5

D900 ~ 1000

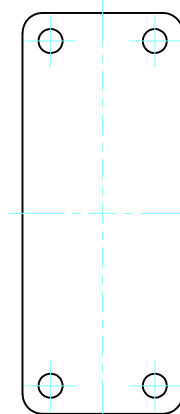
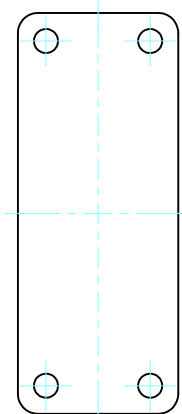
側板



E-E (1.5:1)



F-F (1.5:1)



株式会社タカチ電機工業			品名	側板	尺度 1.5:1
			承認	検図	
中根	横田	野村	作成日	2019/07/26	5 / 5