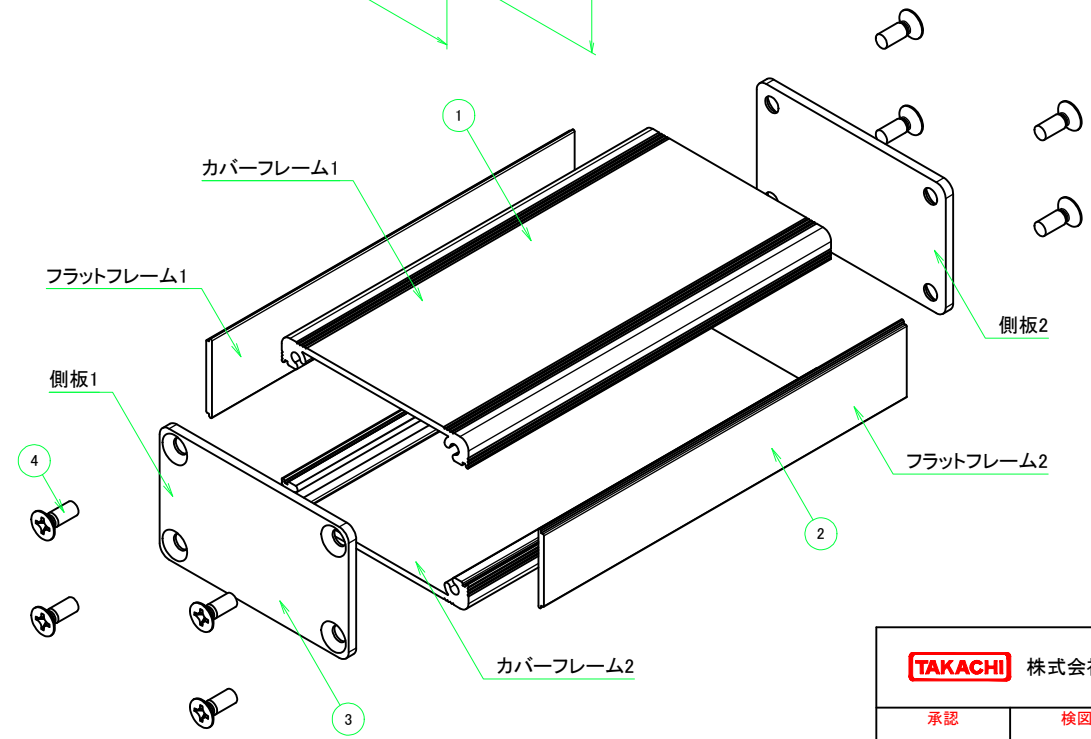
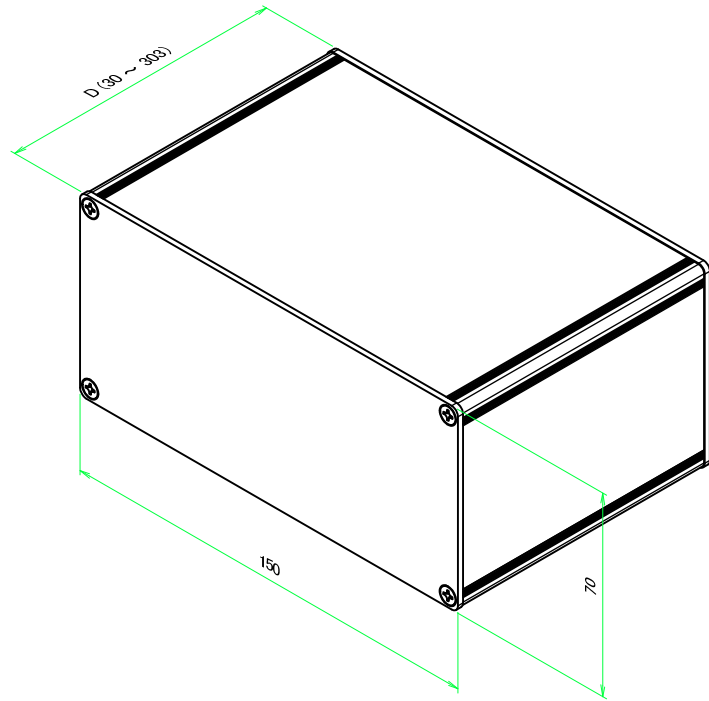


KCFシリーズはD寸法により固定金具の有無と取付穴の位置が異なります。

該当するD寸法範囲の図面をご利用ください。

- 2 ~ 6 ページ : D30 ~ 303
- 7 ~ 11 ページ : D304 ~ 599
- 12 ~ 16 ページ : D600 ~ 899
- 17 ~ 21 ページ : D900 ~ 1000

D30 ~ 303



構成内容				
No.	名称	数量	材質	色・表面処理
1	カバーフレーム	2	アルミ押出材 A6063S-T5	シルバーアルマイト, ブラックアルマイト
2	フラットフレーム	2	アルミ押出材 A6063S-T5	シルバーアルマイト, ブラックアルマイト
3	側板	2	アルミ板 A1050P	シルバーアルマイト, ブラックアルマイト
4	取付ビス (皿 M3 x 8)	8	鉄	ニッケルメッキ, 三価黒クロメート

ケース型番

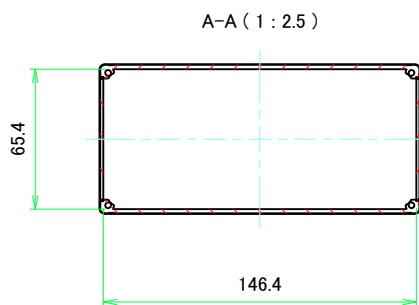
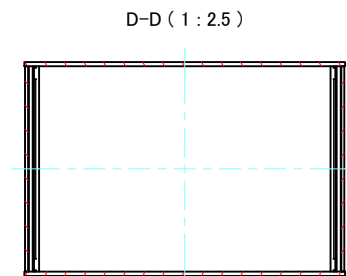
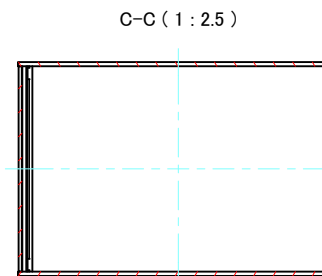
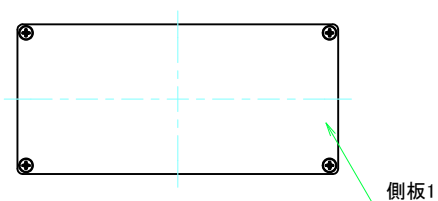
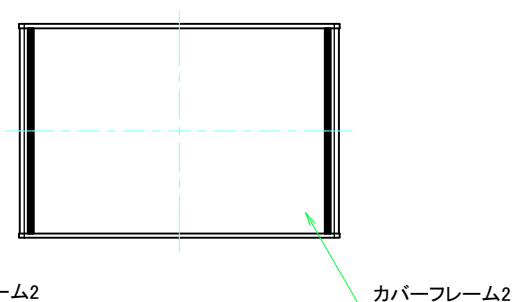
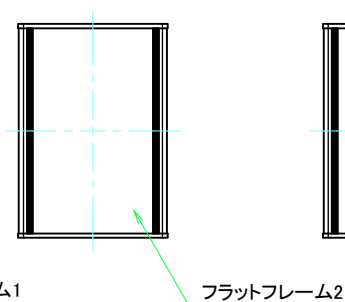
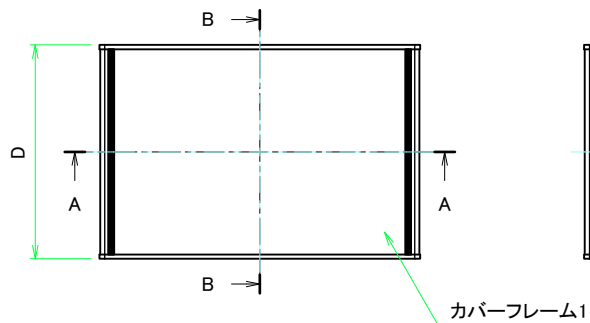
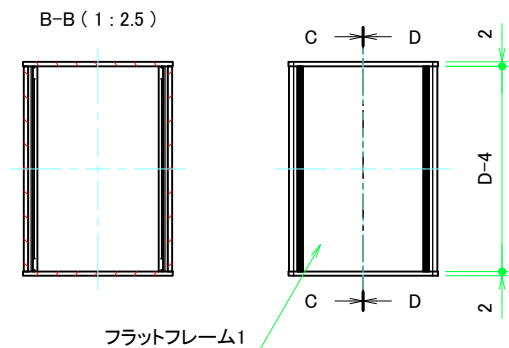
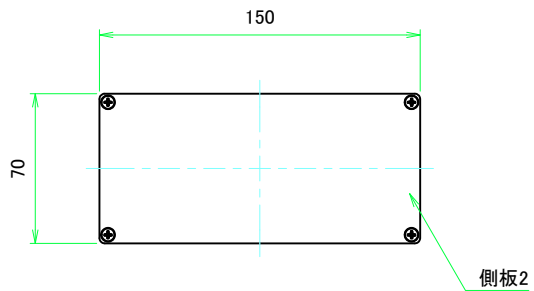
KCF 150 - 70 - N
D 色記号

寸法制限範囲
D = 30 ~ 303

色仕様 (型番末尾口)		
記号	カバーフレーム・フラットフレーム色	側板色
S S	シルバー	シルバー
S B	シルバー	ブラック
B S	ブラック	シルバー
B B	ブラック	ブラック

TAKACHI 株式会社タカチ電機工業			品名 フリーサイズケース	尺度 1 / 5
承認 中根	検図 横田	製図 野村	型番 KCF150-70-□N□ (D30 ~ 303)	
			作成日 2020/01/07	

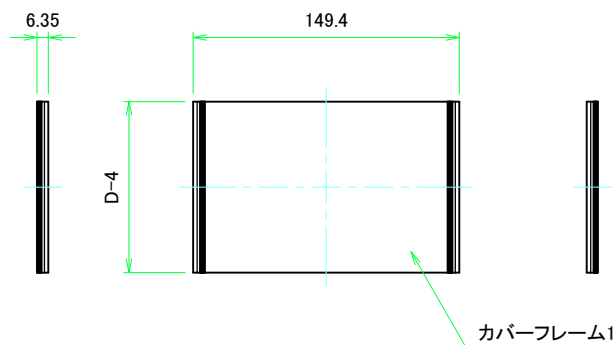
D30 ~ 303



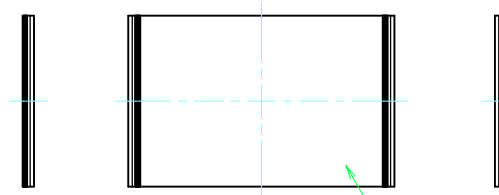
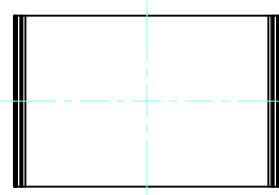
株式会社タカチ電機工業			品名	フリーサイズケース	尺度 1:2.5
			承認	検図	
中根	横田	野村	作成日	2020/01/07	2 / 5

D30 ~ 303

カバーフレーム

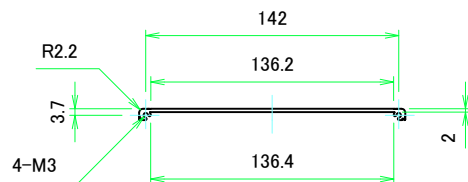


カバーフレーム1(内視)



カバーフレーム2(内視)

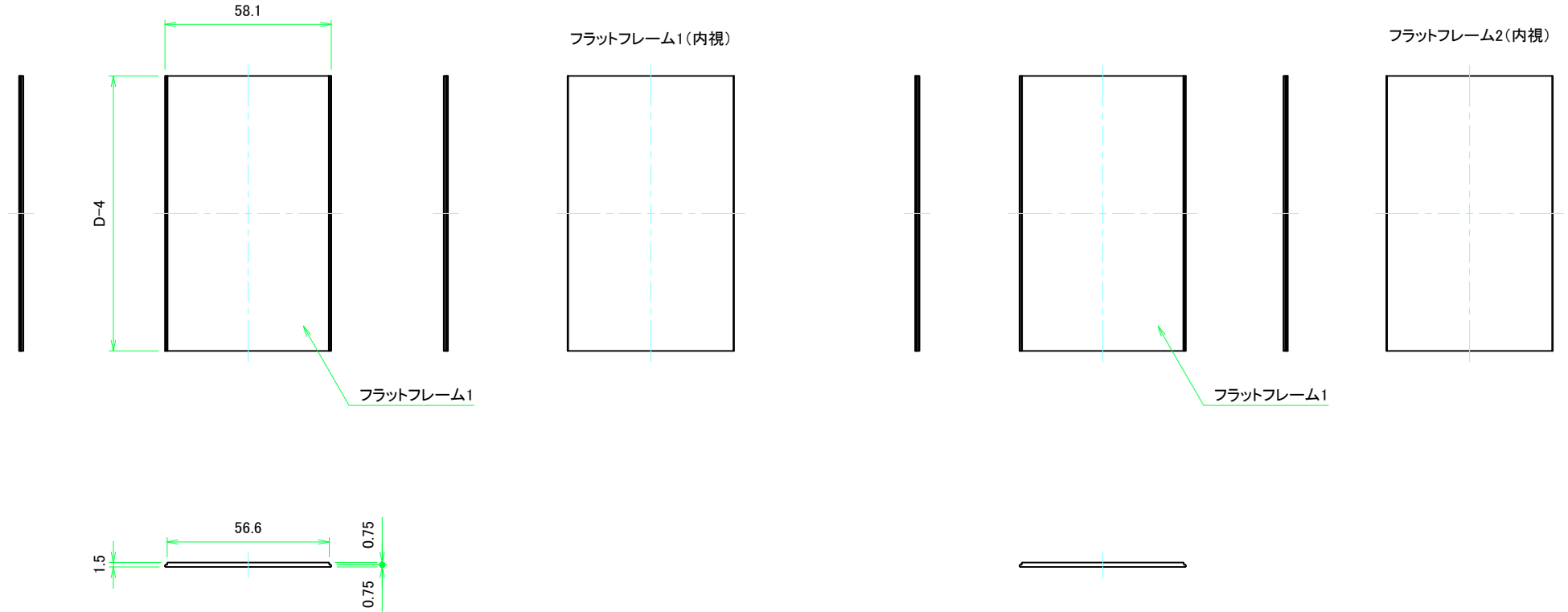
カバーフレーム2



株式会社タカチ電機工業			品名 フリーサイズケース	
承認	検図	製図	型番 KCF150-70-□N□ (D30 ~ 303)	
中根	横田	野村	作成日 2020/01/07	3 / 5

D30 ~ 303

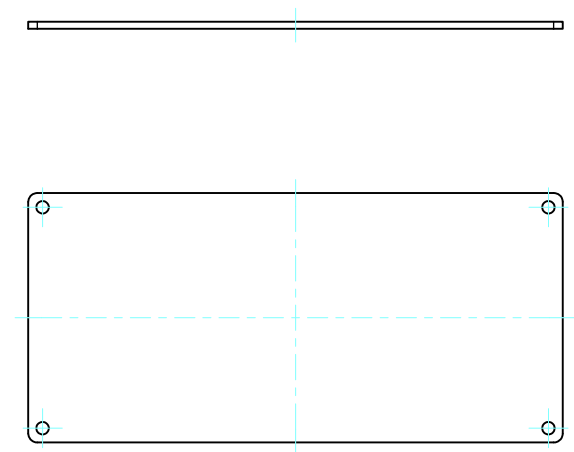
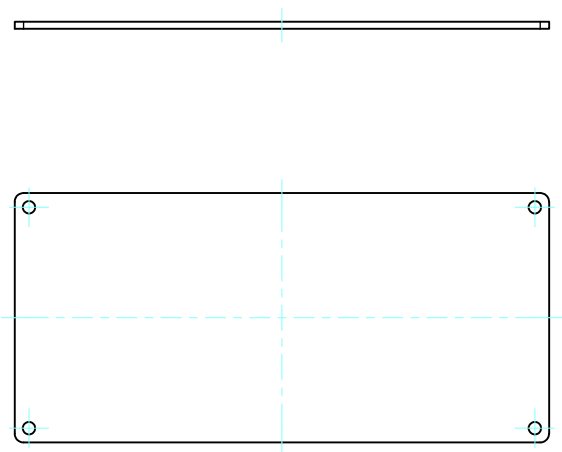
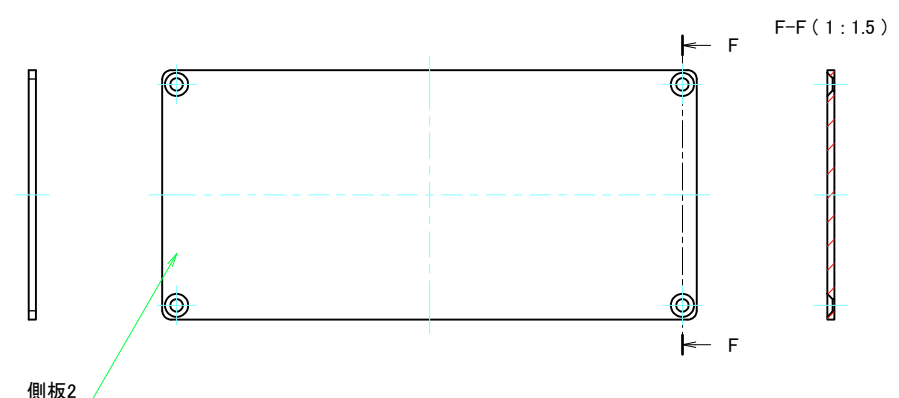
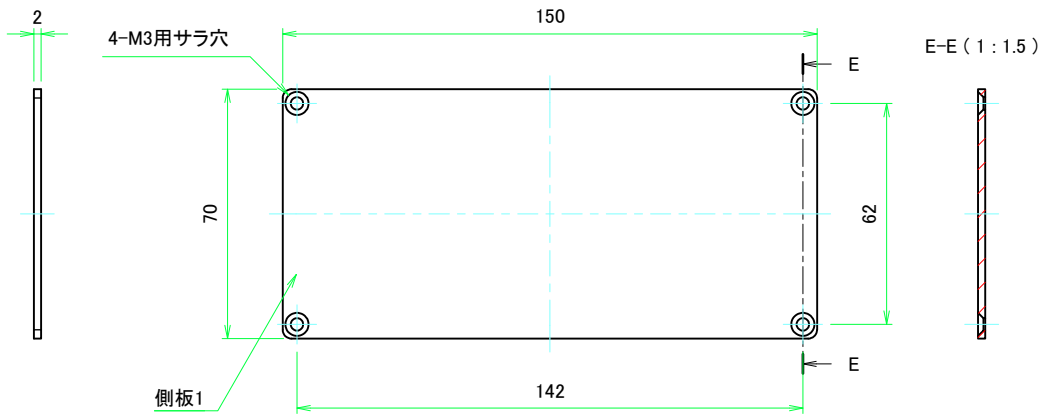
フラットフレーム



 株式会社タカチ電機工業			品名	フリーサイズケース	 尺度 1:1.5
			承認	検図	
中根	横田	野村	作成日	2020/01/07	4 / 5

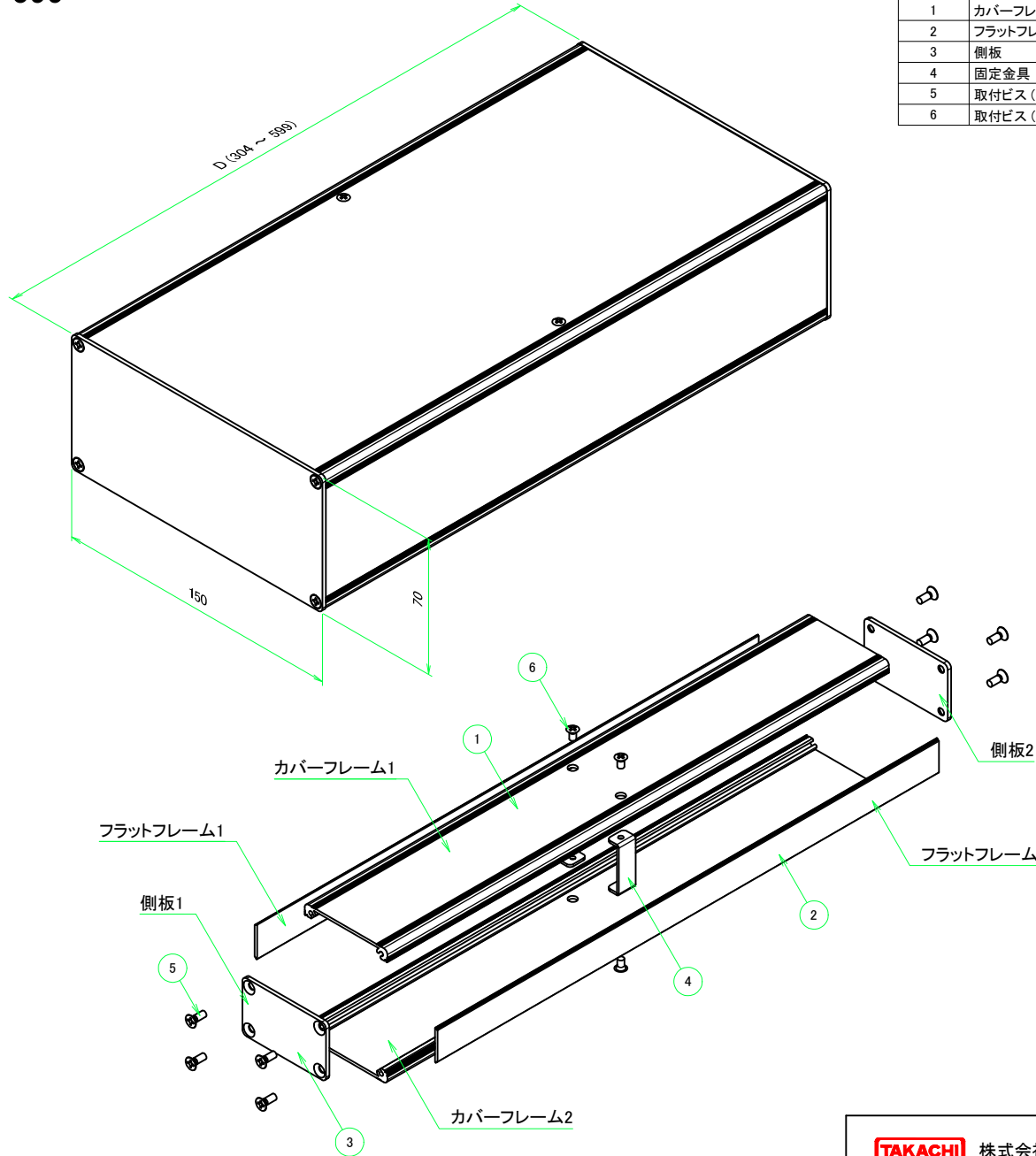
D30 ~ 303

側板



 株式会社タカチ電機工業			品名	側板 W150 - H70 (Nタイプ)	 尺度 1:1.5
			承認		
中根	横田	野村	作成日	2020/01/07	5 / 5

D304 ~ 599



構成内容				
No.	名称	数量	材質	色・表面処理
1	カバーフレーム	2	アルミ押出材 A6063S-T5	シルバーアルマイト, ブラックアルマイト
2	フラットフレーム	2	アルミ押出材 A6063S-T5	シルバーアルマイト, ブラックアルマイト
3	側板	2	アルミ板 A1050P	シルバーアルマイト, ブラックアルマイト
4	固定金具	2	鋼板 SECC	ジンコート21
5	取付ビス (皿 M3 x 8)	8	鉄	ニッケルメッキ, 三価黒クロメート
6	取付ビス (座付丸皿 M3 x 5)	4	鉄	ニッケルメッキ, 三価黒クロメート

ケース型番

KCF 150 - 70 - N
D 色記号

寸法制限範囲

D = 304 ~ 599

色仕様 (型番末尾口)

記号	カバーフレーム・フラットフレーム色	側板色
S S	シルバー	シルバー
S B	シルバー	ブラック
B S	ブラック	シルバー
B B	ブラック	ブラック

TAKACHI 株式会社タカチ電機工業

品名

フリーサイズケース

承認

中根

検図

横田

製図

野村

型番

KCF150-70-□N□ (D304 ~ 599)

作成日

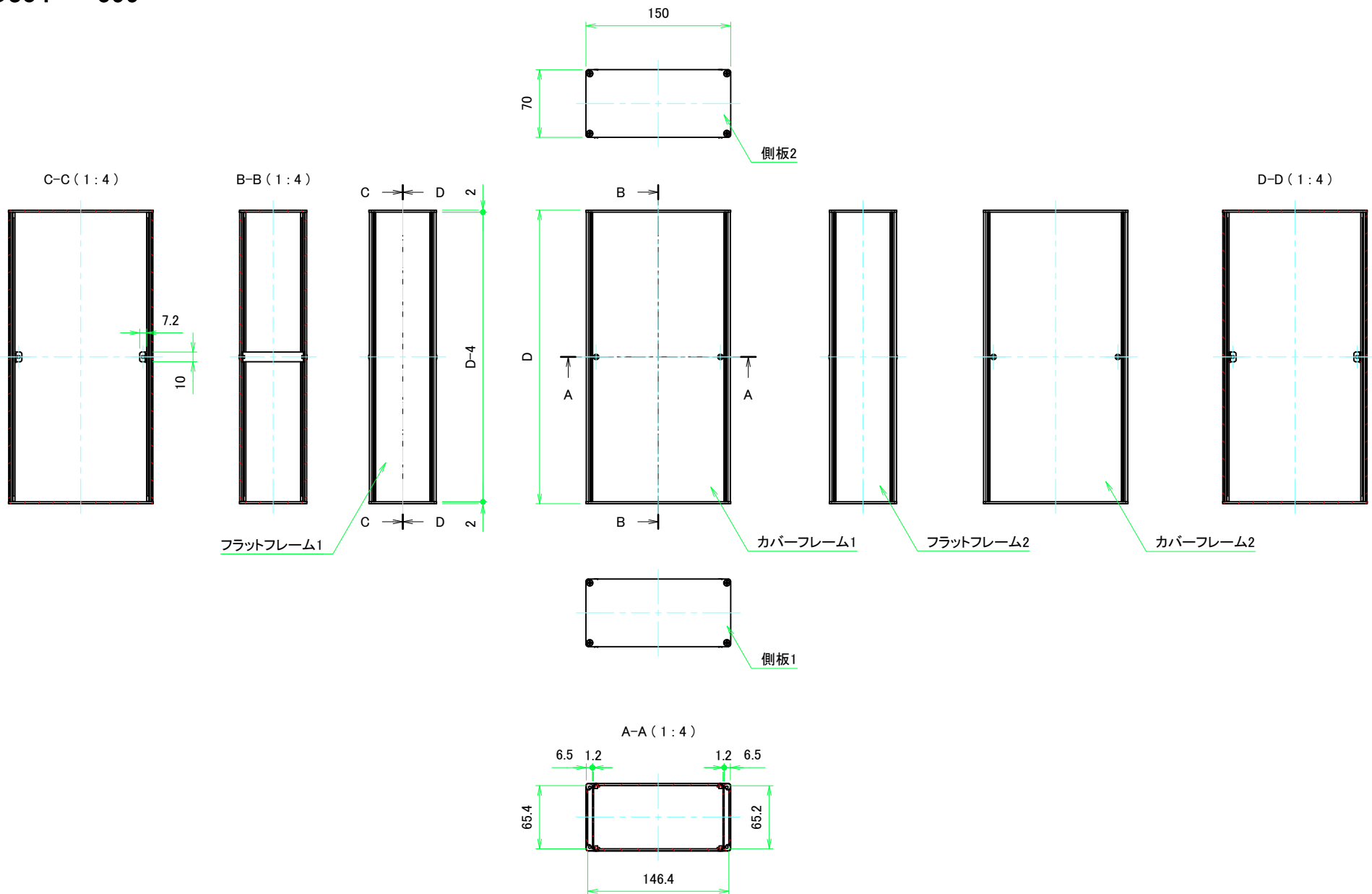
2020/01/07



尺度

1 / 5

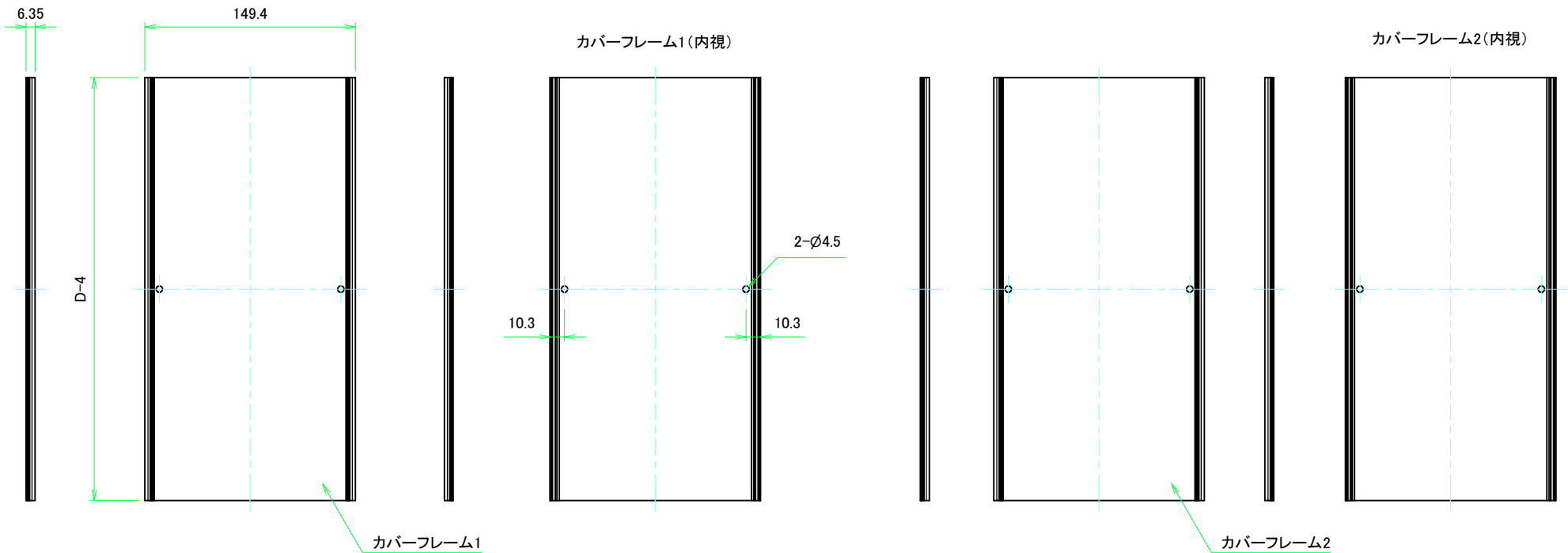
D304 ~ 599



株式会社タカチ電機工業			品名	フリーサイズケース	尺度 1:4
			承認	検図	
中根	横田	野村	作成日	2020/01/07	2 / 5

D304 ~ 599

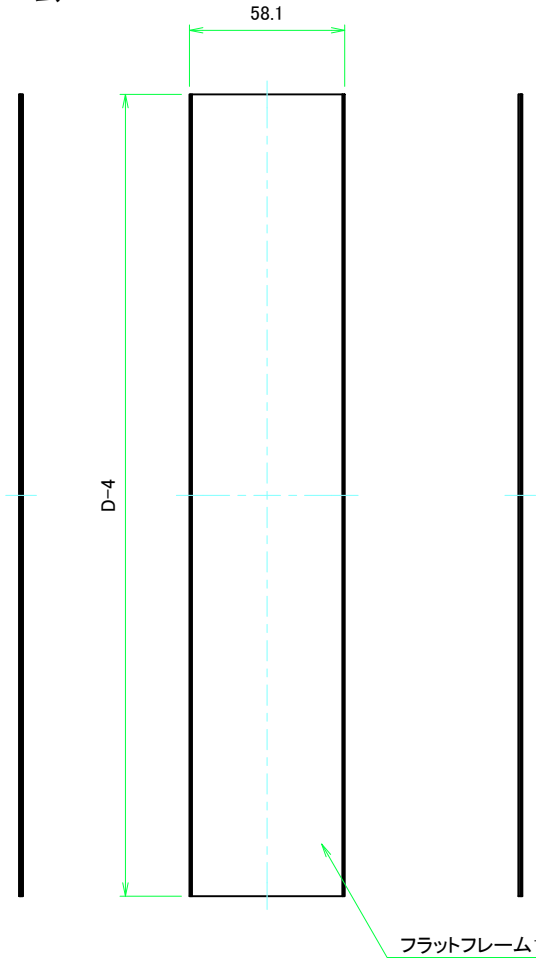
カバーフレーム



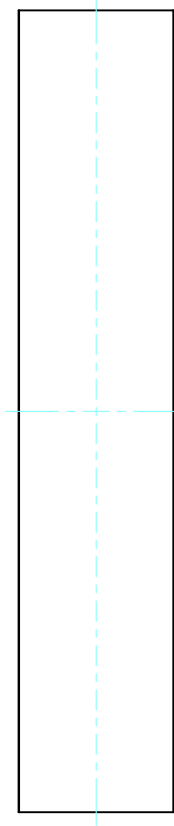
株式会社タカチ電機工業			品名	フリーサイズケース		
			承認	検図		製図
中根	横田	野村	作成日	2020/01/07	3 / 5	

D304 ~ 599

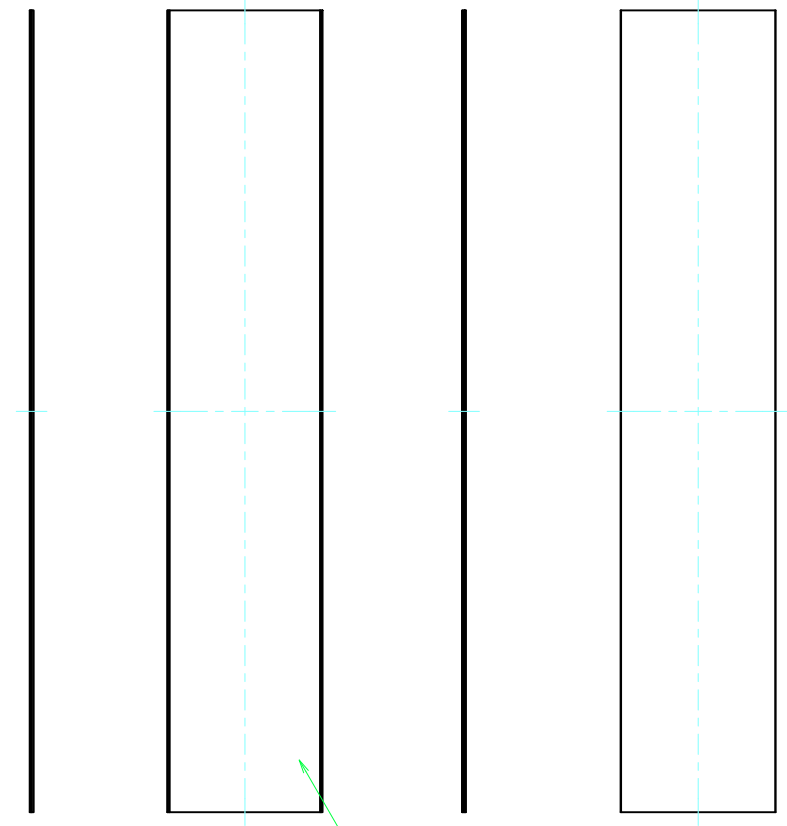
フラットフレーム



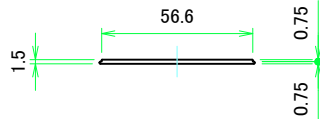
フラットフレーム1(内視)



フラットフレーム2(内視)



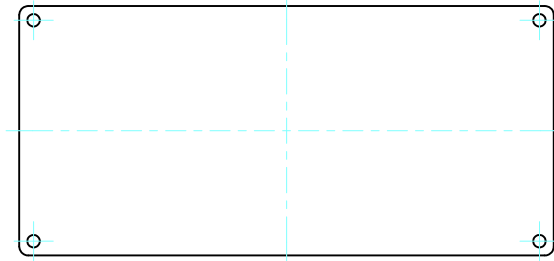
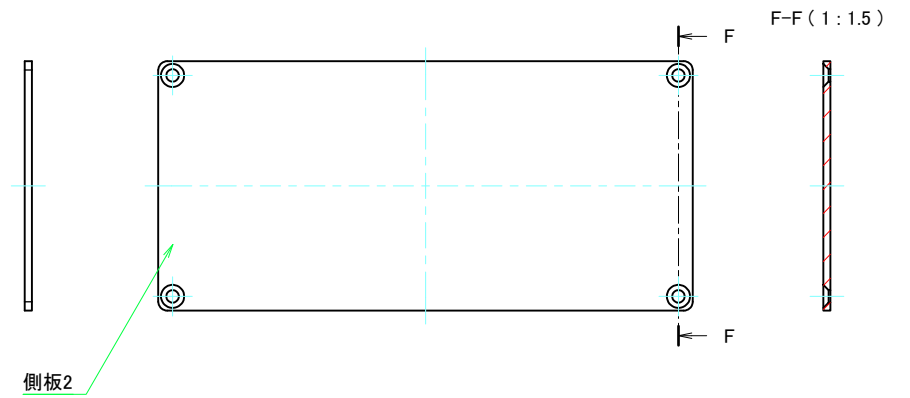
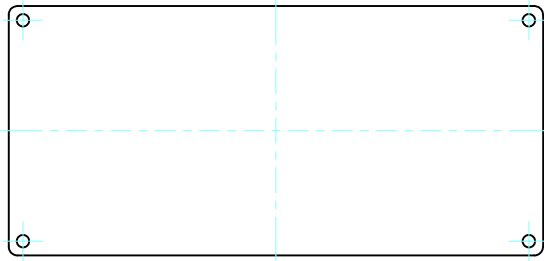
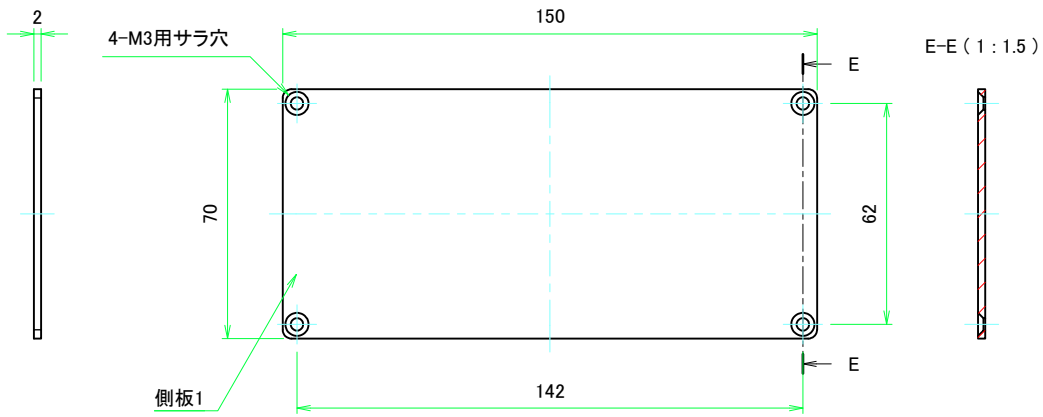
フラットフレーム2



株式会社タカチ電機工業			品名 フリーサイズケース	
承認	検図	製図	型番 KCF150-70-□N□ (D304 ~ 599)	
中根	横田	野村	作成日 2020/01/07	4 / 5

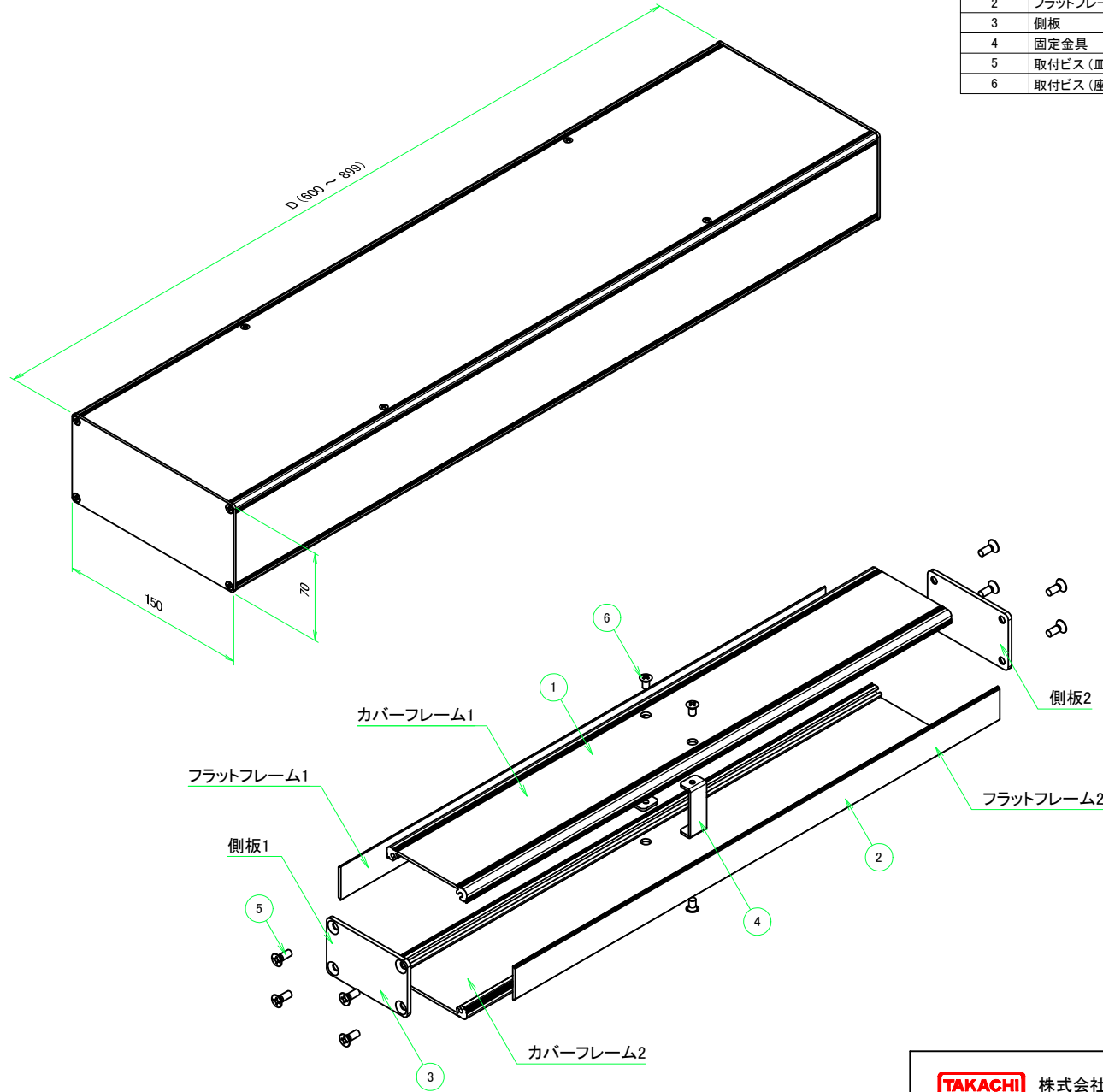
D304 ~ 599

側板



 株式会社タカチ電機工業			品名	側板 W150 - H70 (Nタイプ)	 尺度 1:1.5
			承認		
中根	横田	野村	作成日	2020/01/07	5 / 5

D600 ~ 899



構成内容				
No.	名称	数量	材質	色・表面処理
1	カバーフレーム	2	アルミ押出材 A6063S-T5	シルバーアルマイト, ブラックアルマイト
2	フラットフレーム	2	アルミ押出材 A6063S-T5	シルバーアルマイト, ブラックアルマイト
3	側板	2	アルミ板 A1050P	シルバーアルマイト, ブラックアルマイト
4	固定金具	4	鋼板 SECC	ジンコート21
5	取付ビス (皿 M3 x 8)	8	鉄	ニッケルメッキ, 三価黒クロメート
6	取付ビス (座付丸皿 M3 x 5)	8	鉄	ニッケルメッキ, 三価黒クロメート

ケース型番

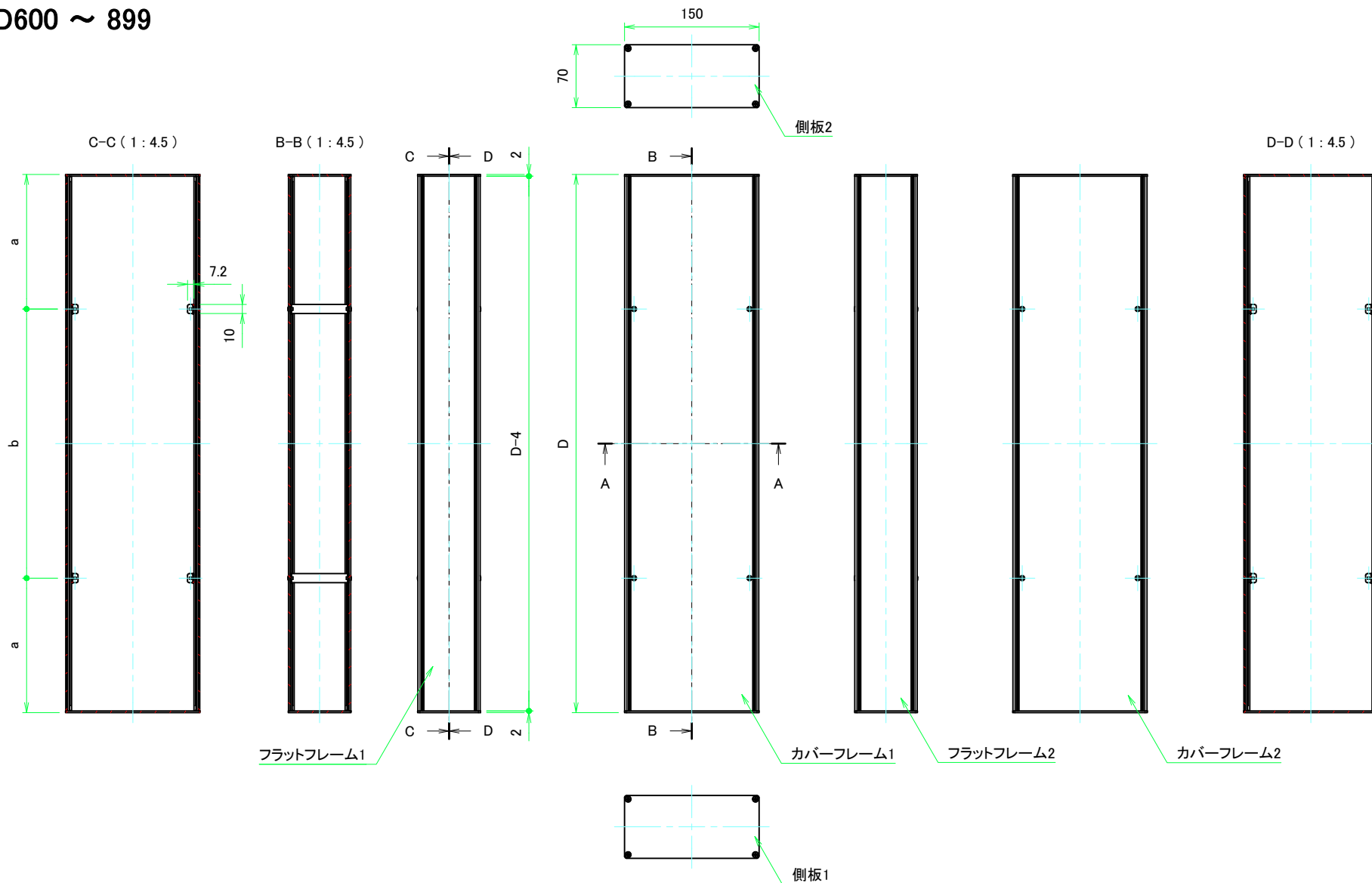
KCF 150 - 70 - N
D 色記号

寸法制限範囲
D = 600 ~ 899

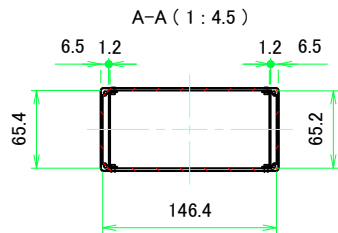
色仕様 (型番末尾口)		
記号	カバーフレーム・フラットフレーム色	側板色
SS	シルバー	シルバー
SB	シルバー	ブラック
BS	ブラック	シルバー
BB	ブラック	ブラック

TAKACHI 株式会社タカチ電機工業			品名 フリーサイズケース	尺度
承認 中根	検図 横田	製図 野村	型番 KCF150-70-□N□ (D600 ~ 899)	
			作成日 2020/01/07	1 / 5

D600 ~ 899



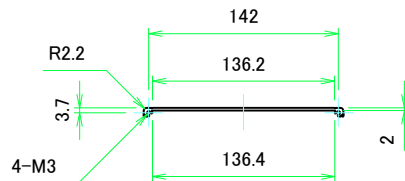
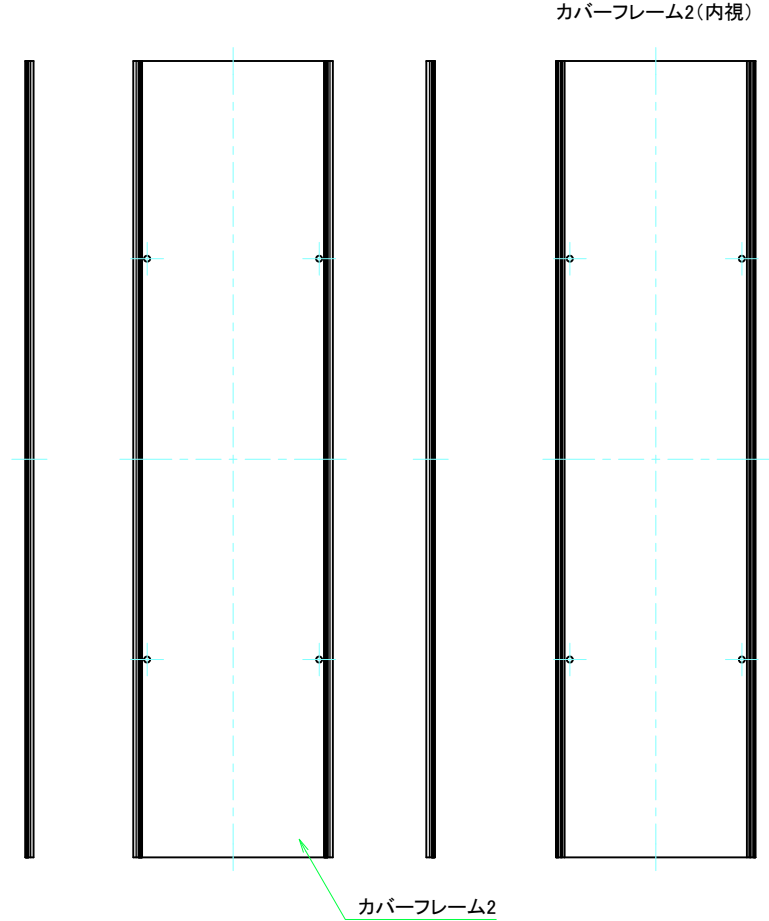
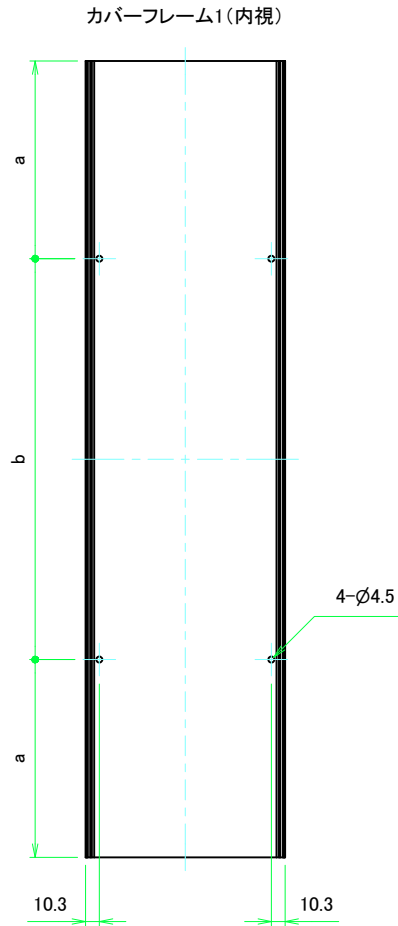
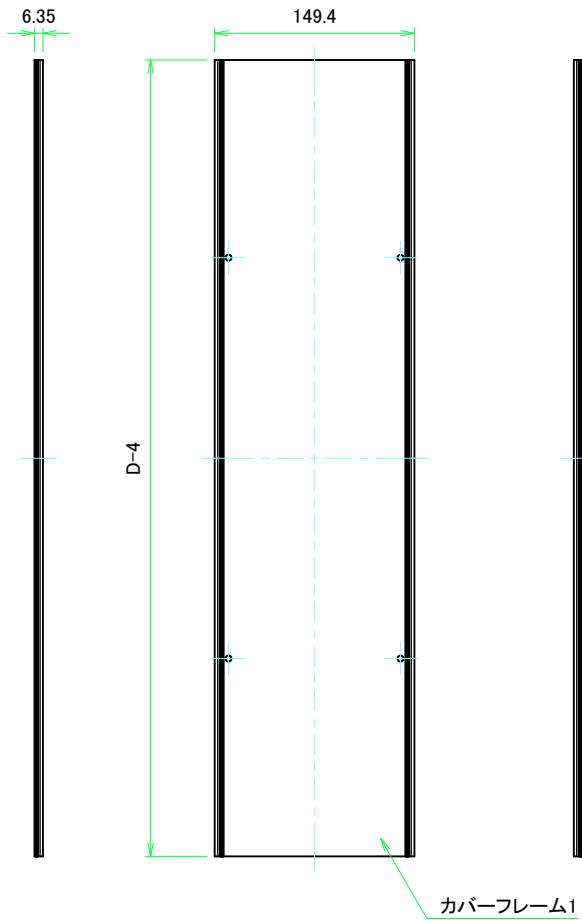
ケースD寸法	a	b
600 ~ 649	150	D-300
650 ~ 699	200	D-400
700 ~ 849	250	D-500
850 ~ 899	300	D-600



株式会社タカチ電機工業			品名	フリーサイズケース	尺度 1:4.5
			承認	検図	
中根	横田	野村	作成日	2020/01/07	2 / 5

D600 ~ 899

カバーフレーム



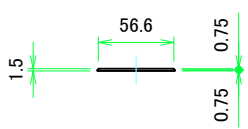
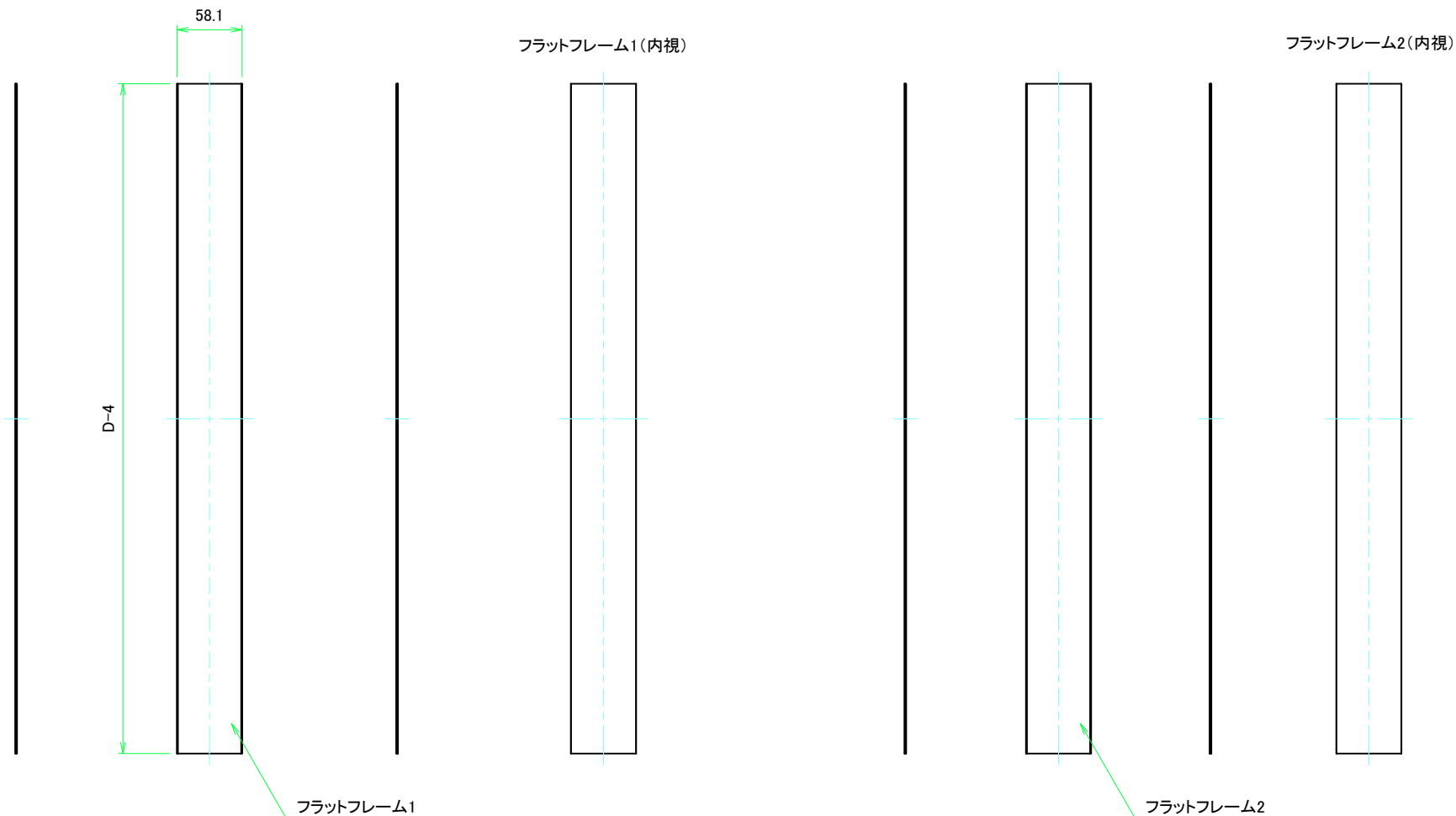
ケースD寸法	a	b
600 ~ 649	148	D-300
650 ~ 699	198	D-400
700 ~ 849	248	D-500
850 ~ 899	298	D-600



株式会社タカチ電機工業			品名	フリーサイズケース	尺度 1:4
			承認	検図	
中根	横田	野村	作成日	2020/01/07	3 / 5

D600 ~ 899

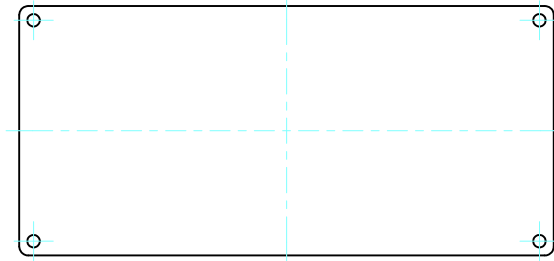
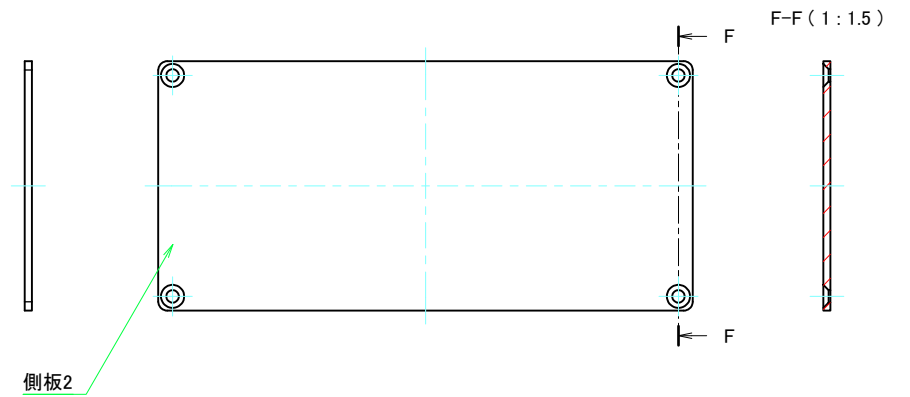
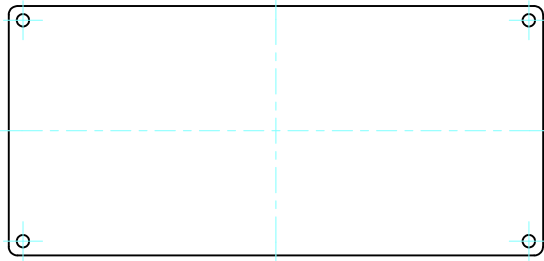
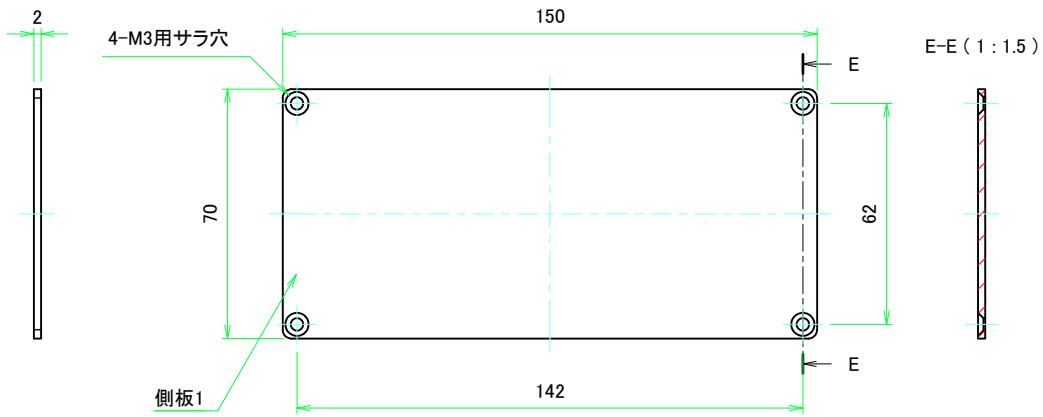
フラットフレーム



株式会社タカチ電機工業			品名 フリーサイズケース	
承認	検図	製図	型番 KCF150-70-□N□ (D600 ~ 899)	
中根	横田	野村	作成日 2020/01/07	4 / 5

D600 ~ 899

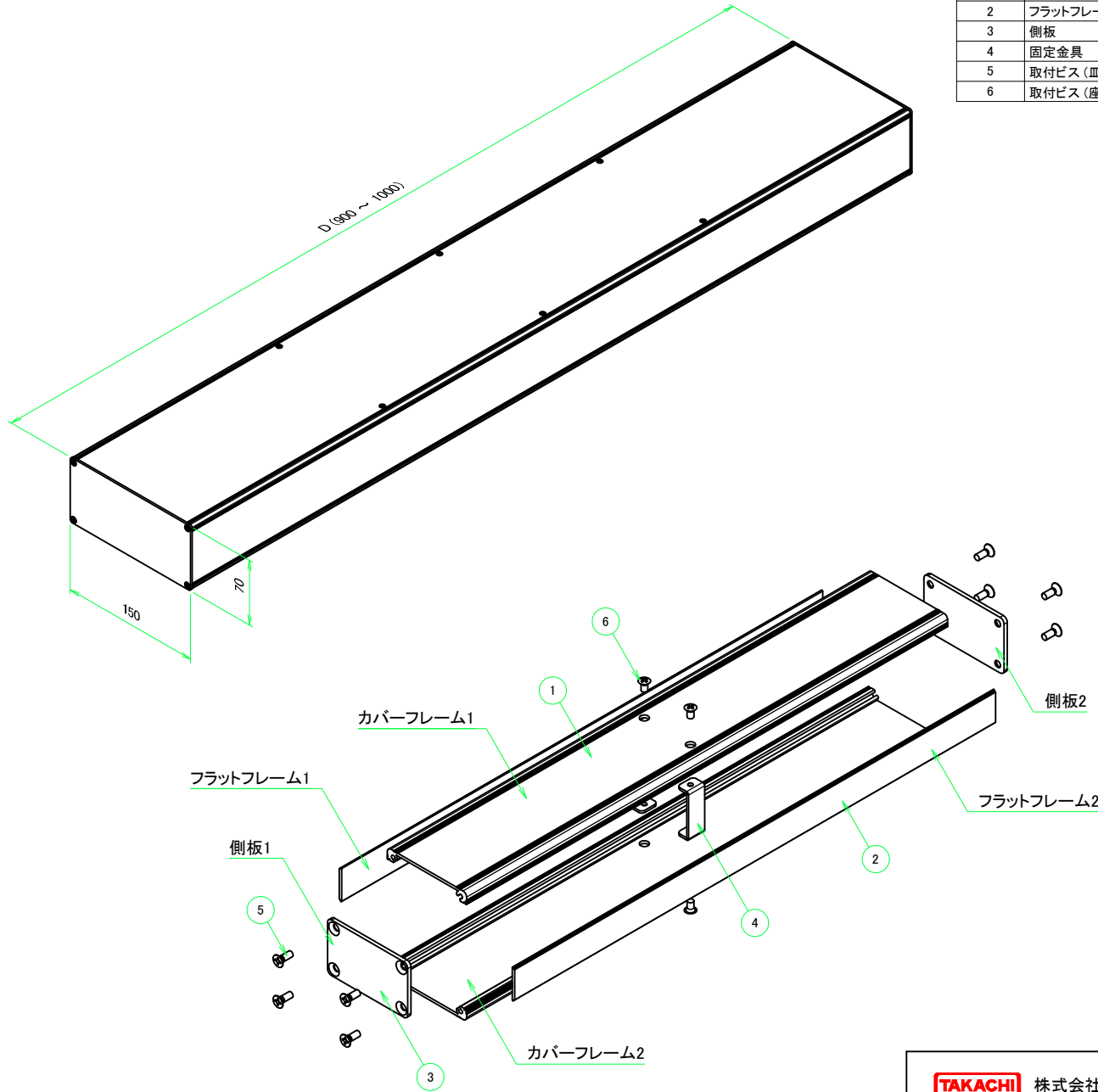
側板



 株式会社タカチ電機工業			品名	側板 W150 - H70 (Nタイプ)	 尺度 1:1.5
			承認		
中根	横田	野村	作成日	2020/01/07	5 / 5

D900 ~ 1000

構成内容				
No.	名称	数量	材質	色・表面処理
1	カバーフレーム	2	アルミ押出材 A6063S-T5	シルバーアルマイト, ブラックアルマイト
2	フラットフレーム	2	アルミ押出材 A6063S-T5	シルバーアルマイト, ブラックアルマイト
3	側板	2	アルミ板 A1050P	シルバーアルマイト, ブラックアルマイト
4	固定金具	6	鋼板 SECC	ジンコート21
5	取付ビス (皿 M3 x 8)	8	鉄	ニッケルメッキ, 三価黒クロメート
6	取付ビス (座付丸皿 M3 x 5)	12	鉄	ニッケルメッキ, 三価黒クロメート



ケース型番

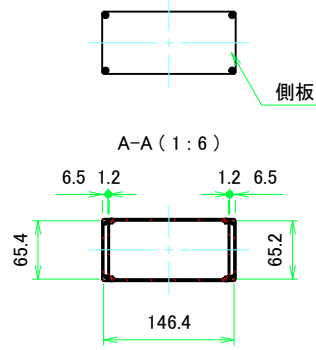
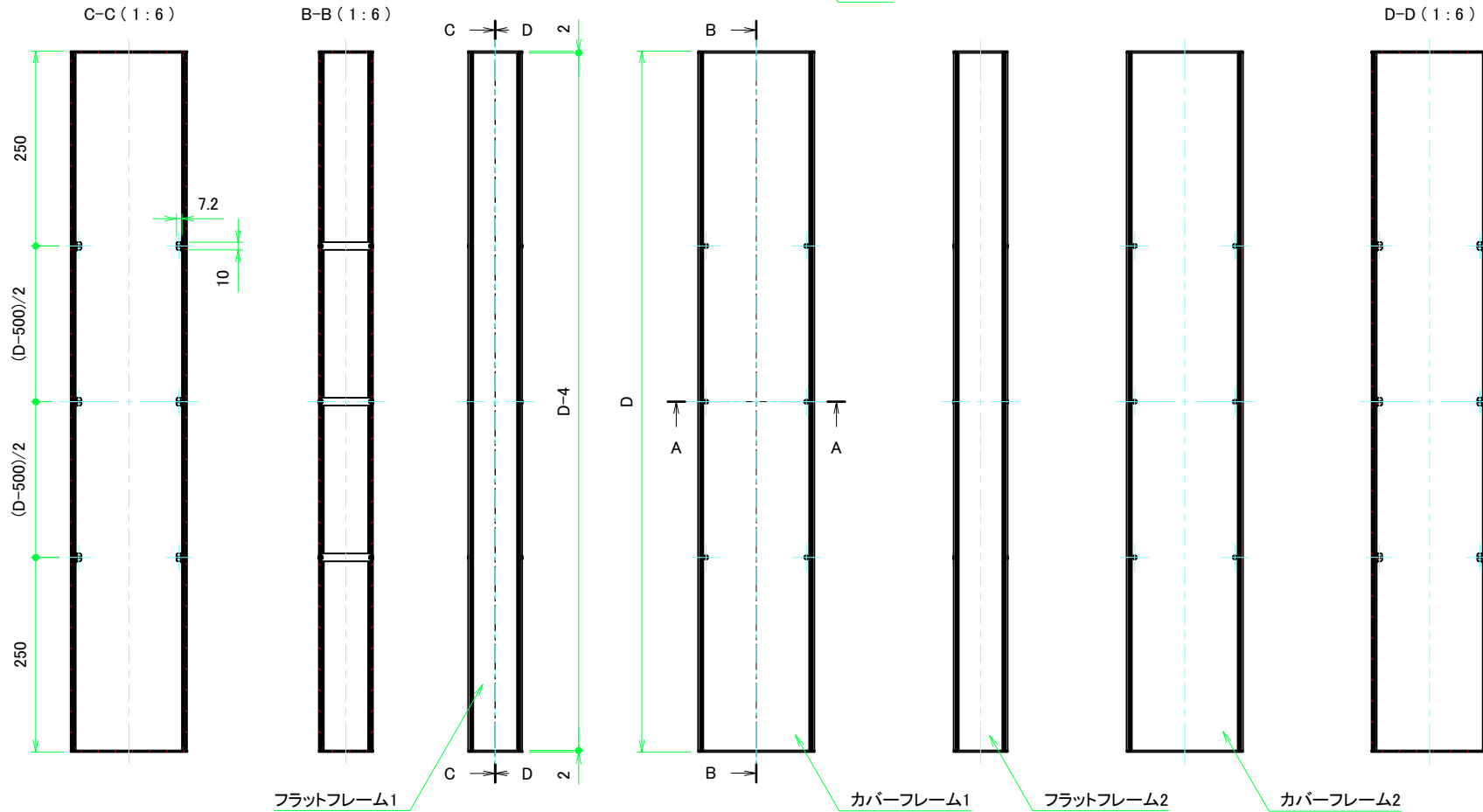
KCF 150 - 70 - N
D 色記号

寸法制限範囲
D = 900 ~ 1000

色仕様 (型番末尾口)		
記号	カバーフレーム・フラットフレーム色	側板色
SS	シルバー	シルバー
SB	シルバー	ブラック
BS	ブラック	シルバー
BB	ブラック	ブラック

TAKACHI 株式会社タカチ電機工業			品名 フリーサイズケース	尺度
承認 中根	検図 横田	製図 野村	型番 KCF150-70-□N□ (D900 ~ 1000)	
			作成日 2020/01/07	1 / 5

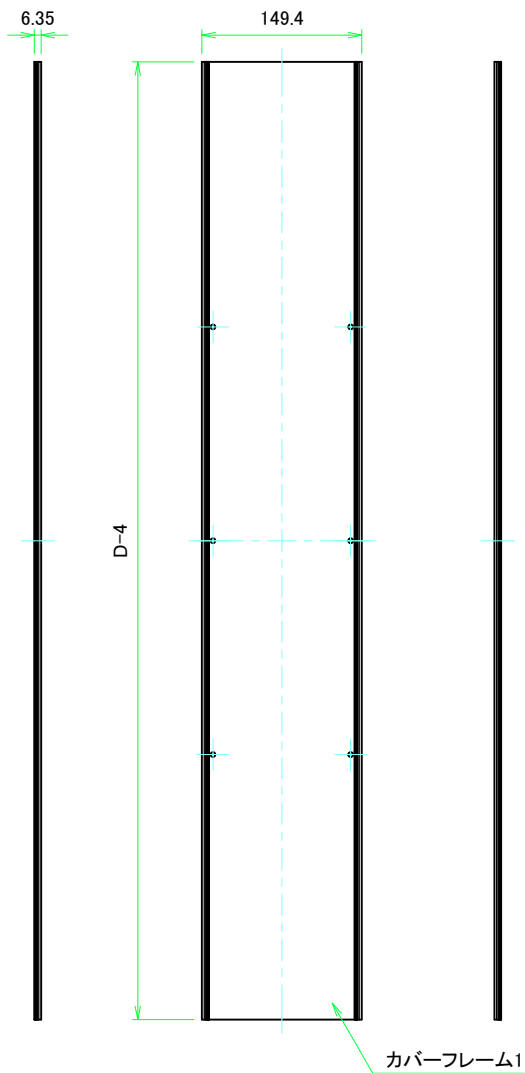
D900 ~ 1000



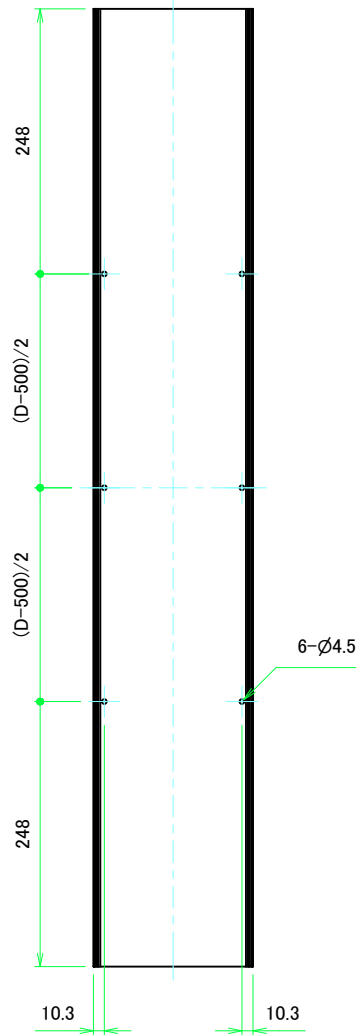
株式会社タカチ電機工業			品名	フリーサイズケース	尺度 1:6
			型番	KCF150-70-□N□ (D900 ~ 1000)	
承認	検図	製図	作成日	2020/01/07	2 / 5
中根	横田	野村			

D900 ~ 1000

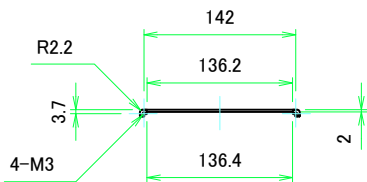
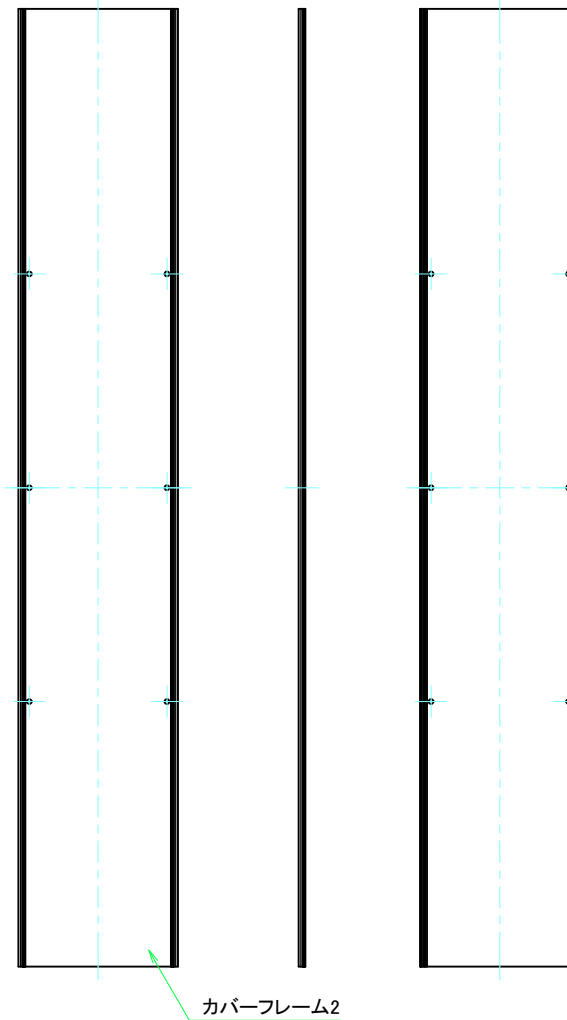
カバーフレーム



カバーフレーム1(内視)



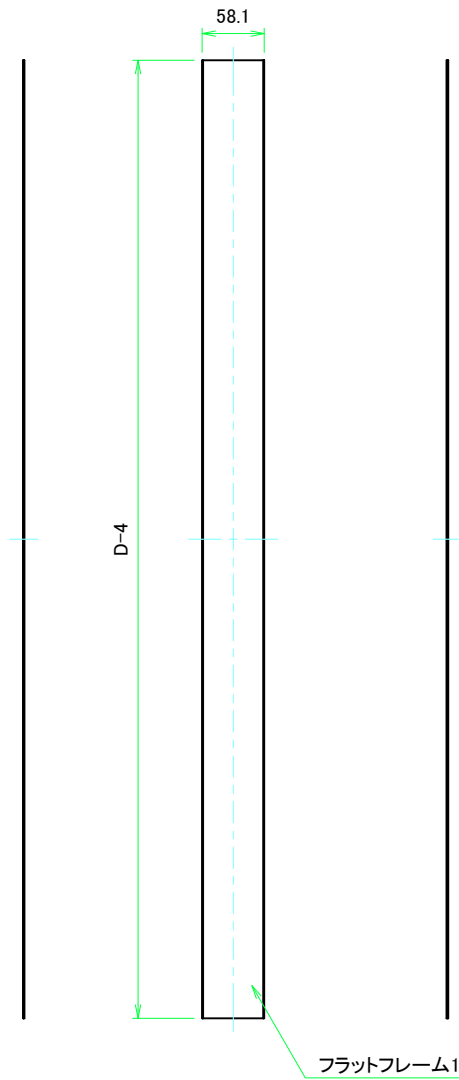
カバーフレーム2(内視)



株式会社タカチ電機工業			品名	フリーサイズケース	尺度 1:5
			承認	検図	
中根	横田	野村	作成日	2020/01/07	3 / 5

D900 ~ 1000

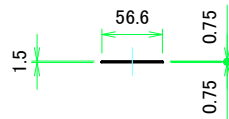
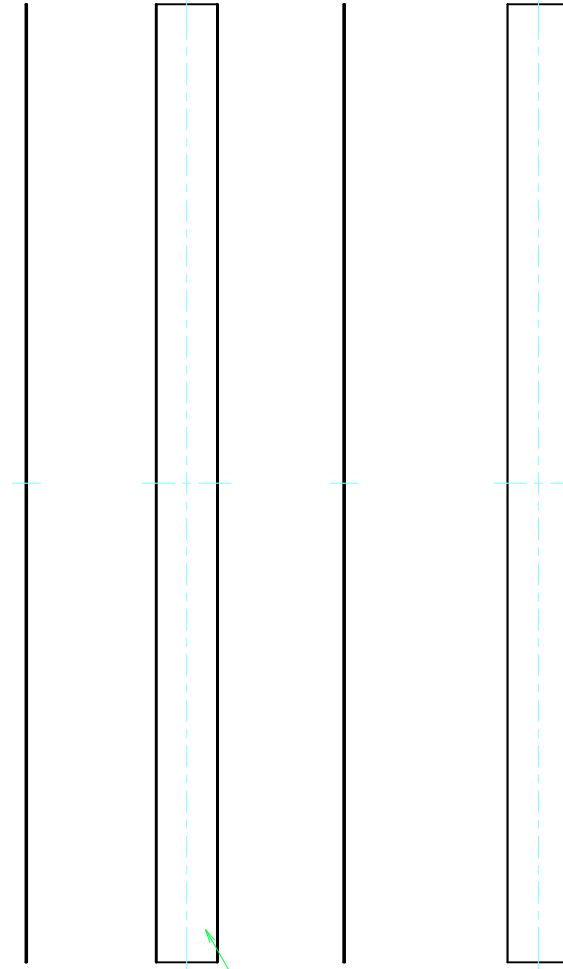
フラットフレーム



フラットフレーム1(内視)



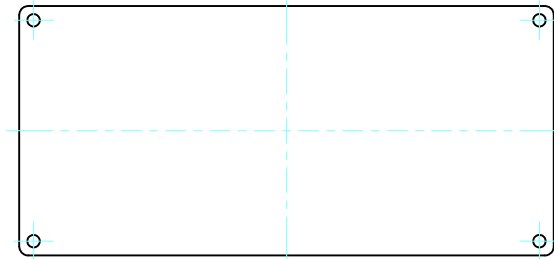
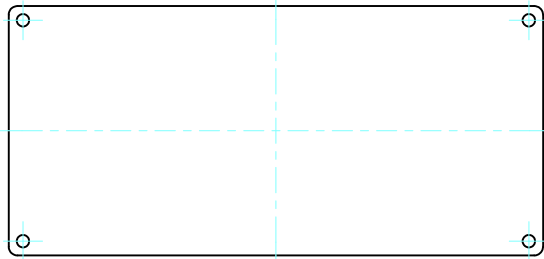
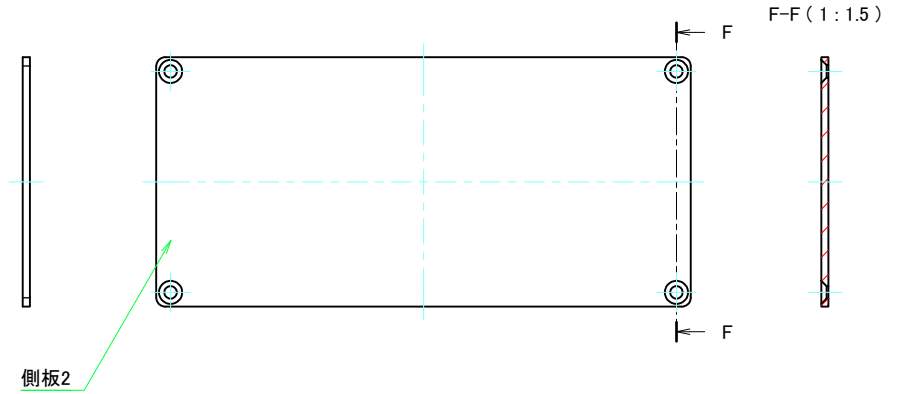
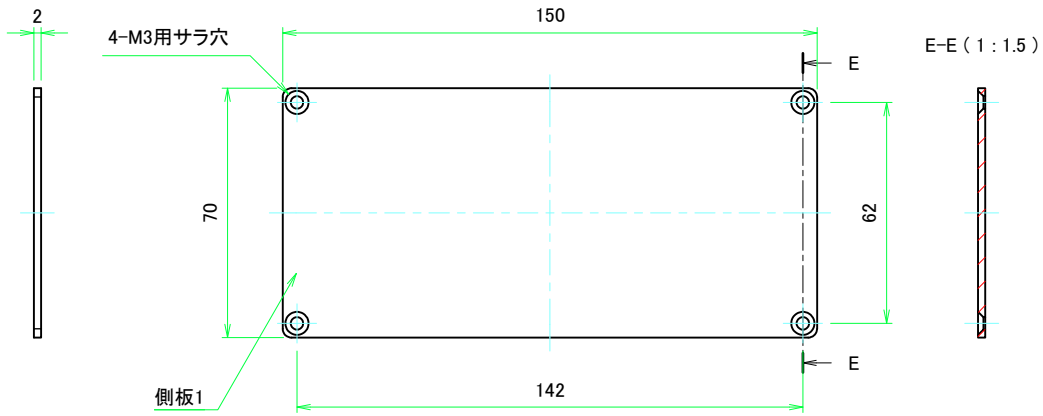
フラットフレーム2(内視)



 株式会社タカチ電機工業			品名	フリーサイズケース		
			承認	検図		製図
中根	横田	野村	作成日	2020/01/07	4 / 5	

D900 ~ 1000

側板



 株式会社タカチ電機工業			品名	
			側板	
承認	検図	製図	型番	尺度 1:1.5
中根	横田	野村	W150 - H70 (Nタイプ)	
			作成日	2020/01/07
				5 / 5