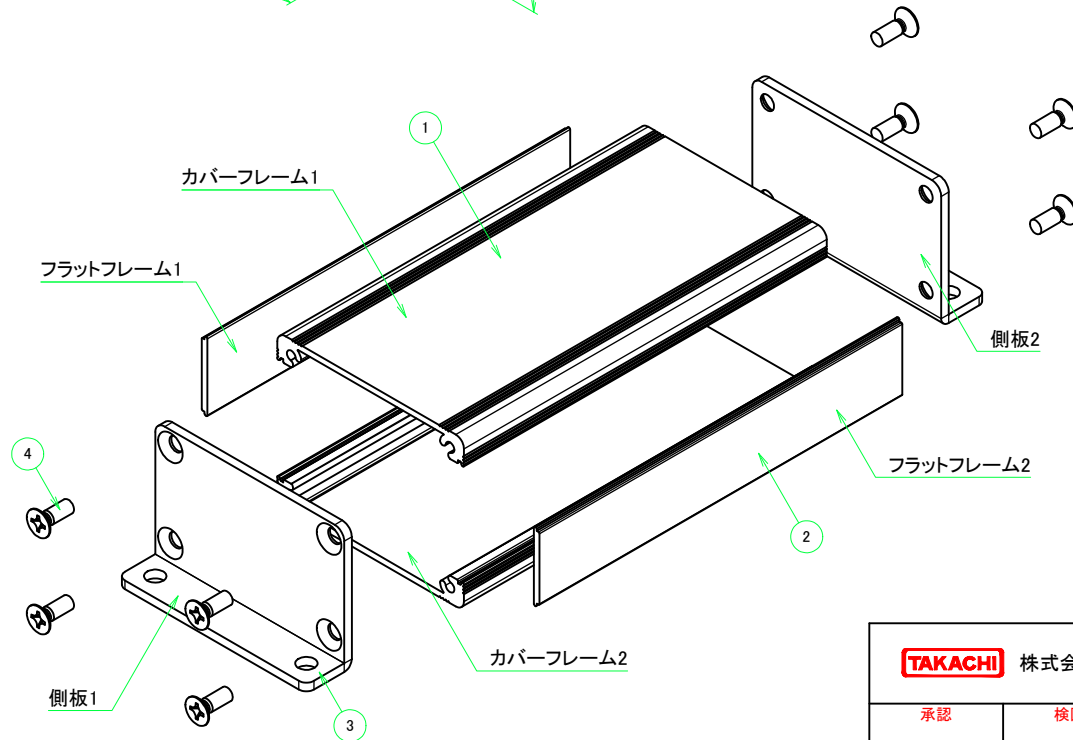
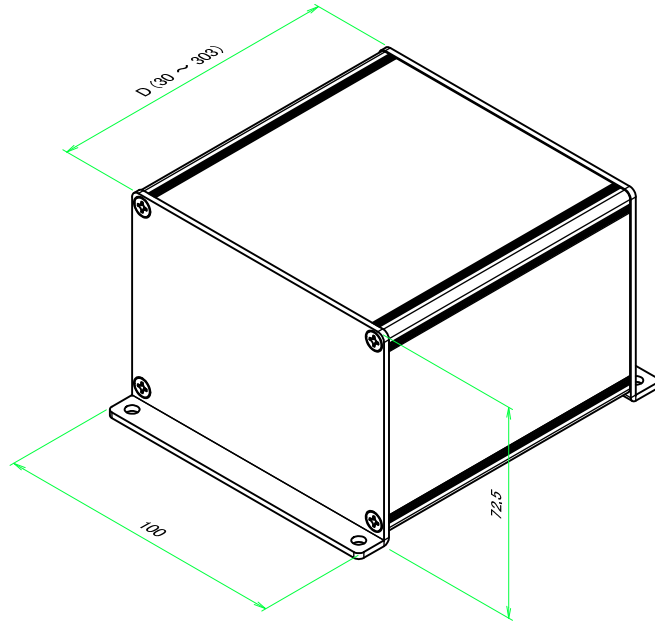


KCFシリーズはD寸法により固定金具の有無と取付穴の位置が異なります。

該当するD寸法範囲の図面をご利用ください。

- 2 ~ 6 ページ : D30 ~ 303
- 7 ~ 11 ページ : D304 ~ 599
- 12 ~ 16 ページ : D600 ~ 899
- 17 ~ 21 ページ : D900 ~ 1000

D30 ~ 303



構成内容				
No.	名称	数量	材質	色・表面処理
1	カバーフレーム	2	アルミ押出材 A6063S-T5	シルバーアルマイト, ブラックアルマイト
2	フラットフレーム	2	アルミ押出材 A6063S-T5	シルバーアルマイト, ブラックアルマイト
3	側板	2	アルミ板 A1050P	シルバーアルマイト, ブラックアルマイト
4	取付ビス (皿 M3 x 8)	8	鉄	ニッケルメッキ, 三価黒クロメート

ケース型番

KCF 100 - 70 - L
D 色記号

寸法制限範囲

D = 30 ~ 303

色仕様 (型番末尾口)

記号	カバーフレーム・フラットフレーム色	側板色
S S	シルバー	シルバー
S B	シルバー	ブラック
B S	ブラック	シルバー
B B	ブラック	ブラック

TAKACHI 株式会社タカチ電機工業

品名

フリーサイズケース

承認

中根

検図

横田

製図

野村

型番

KCF100-70-□L□ (D30 ~ 303)

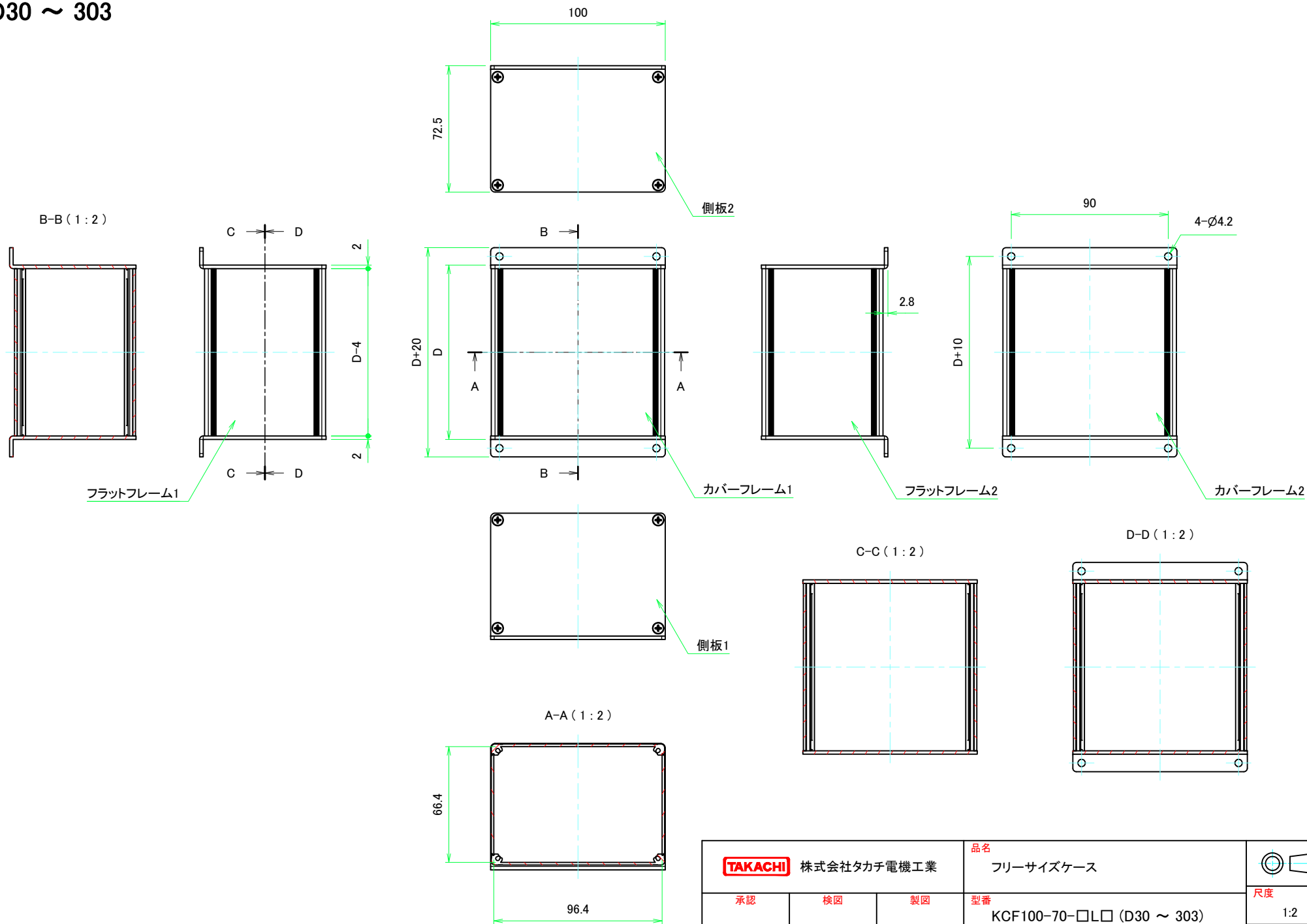
作成日

2019/07/12



尺度

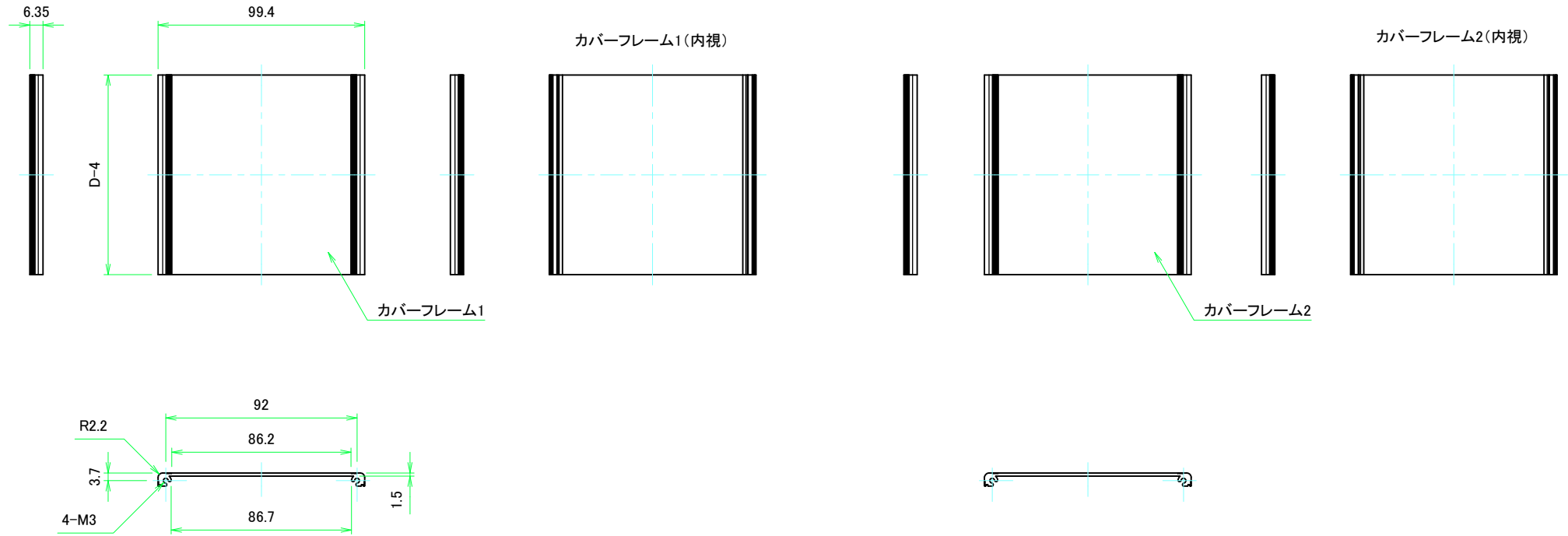
D30 ~ 303



株式会社タカチ電機工業			品名	フリーサイズケース	尺度 1:2
			承認	検図	
中根	横田	野村	作成日	2019/07/12	2 / 5

D30 ~ 303

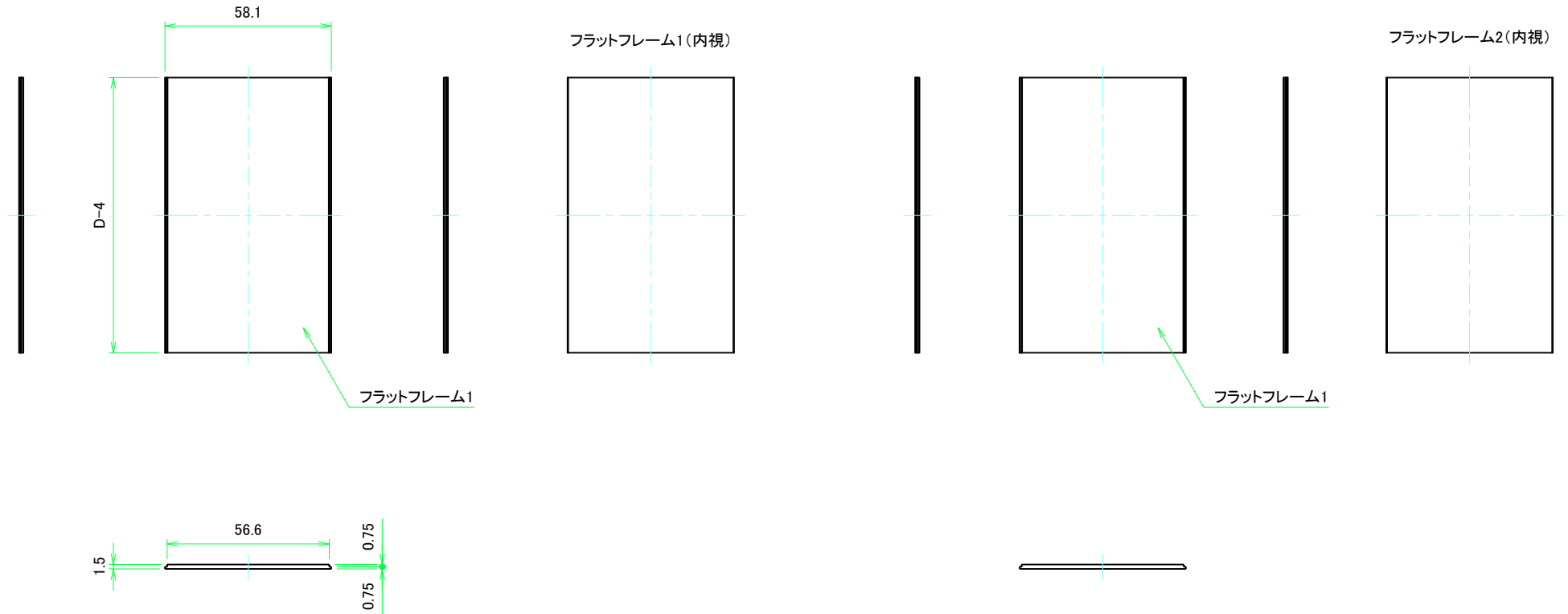
カバーフレーム



 株式会社タカチ電機工業			品名	フリーサイズケース		
			承認	検図		製図
中根	横田	野村	作成日	2019/07/12	3 / 5	

D30 ~ 303

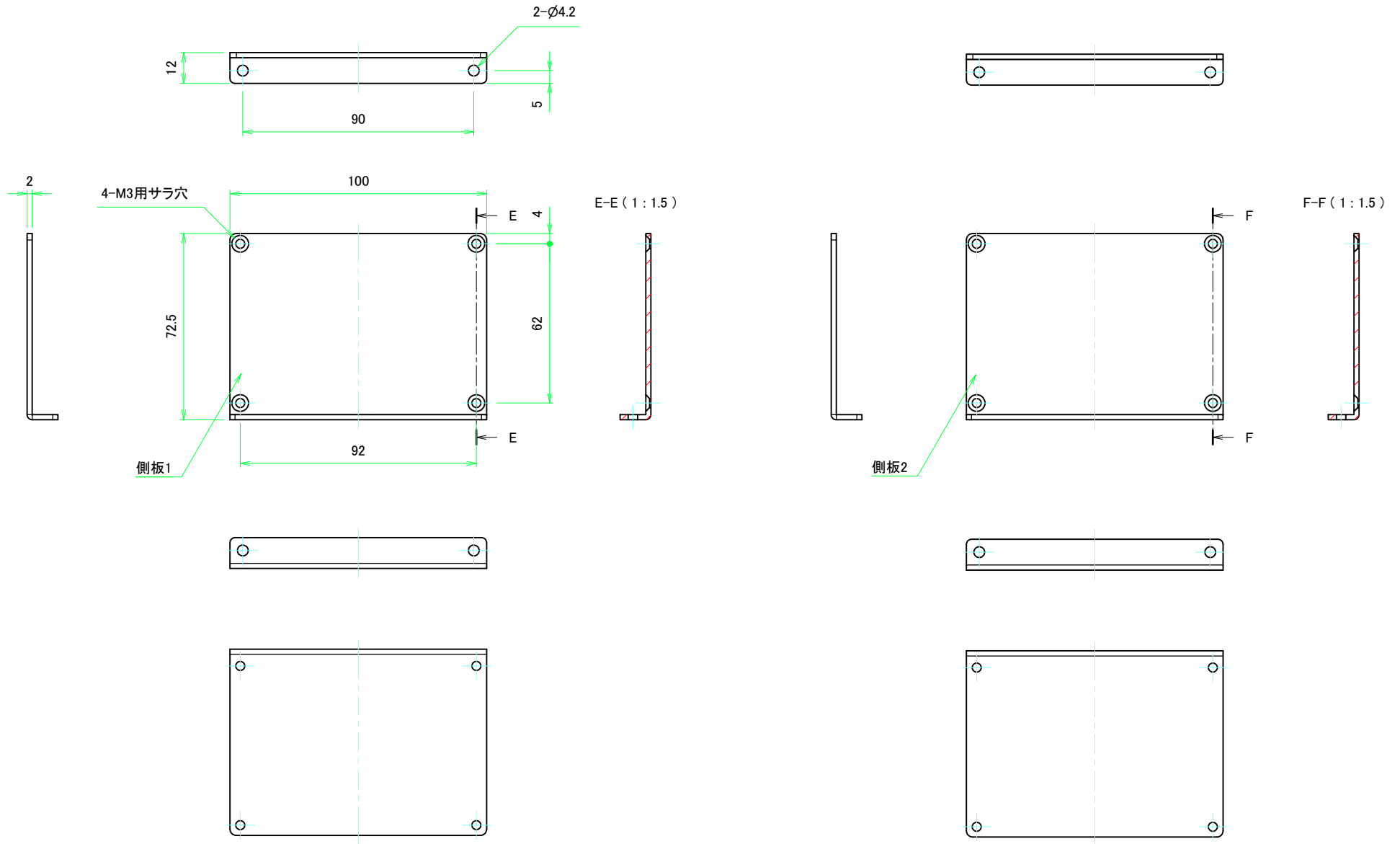
フラットフレーム



 株式会社タカチ電機工業			品名	フリーサイズケース	 尺度 1:1.5
			承認	検図	
中根	横田	野村	作成日	2019/07/12	4 / 5

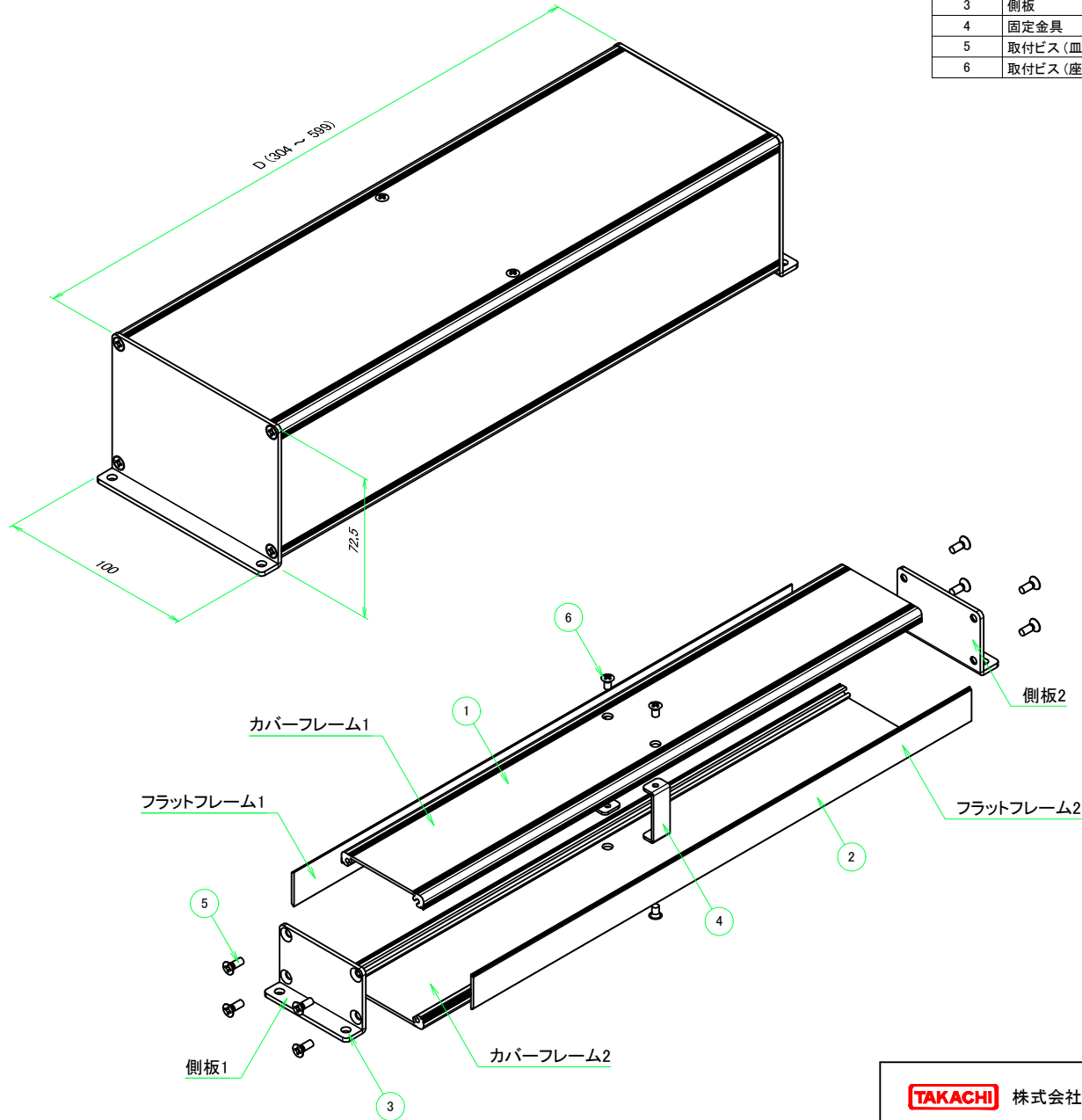
D30 ~ 303

側板



 株式会社タカチ電機工業			品名 側板	 尺度 1:1.5
承認 中根	検図 横田	製図 野村	型番 W100 - H70 (Lタイプ)	
			作成日 2019/07/12	

D304 ~ 599



構成内容				
No.	名称	数量	材質	色・表面処理
1	カバーフレーム	2	アルミ押出材 A6063S-T5	シルバーアルマイト, ブラックアルマイト
2	フラットフレーム	2	アルミ押出材 A6063S-T5	シルバーアルマイト, ブラックアルマイト
3	側板	2	アルミ板 A1050P	シルバーアルマイト, ブラックアルマイト
4	固定金具	2	鋼板 SECC	ジンコート21
5	取付ビス (皿 M3 x 8)	8	鉄	ニッケルメッキ, 三価黒クロメート
6	取付ビス (座付丸皿 M3 x 5)	4	鉄	ニッケルメッキ, 三価黒クロメート

ケース型番

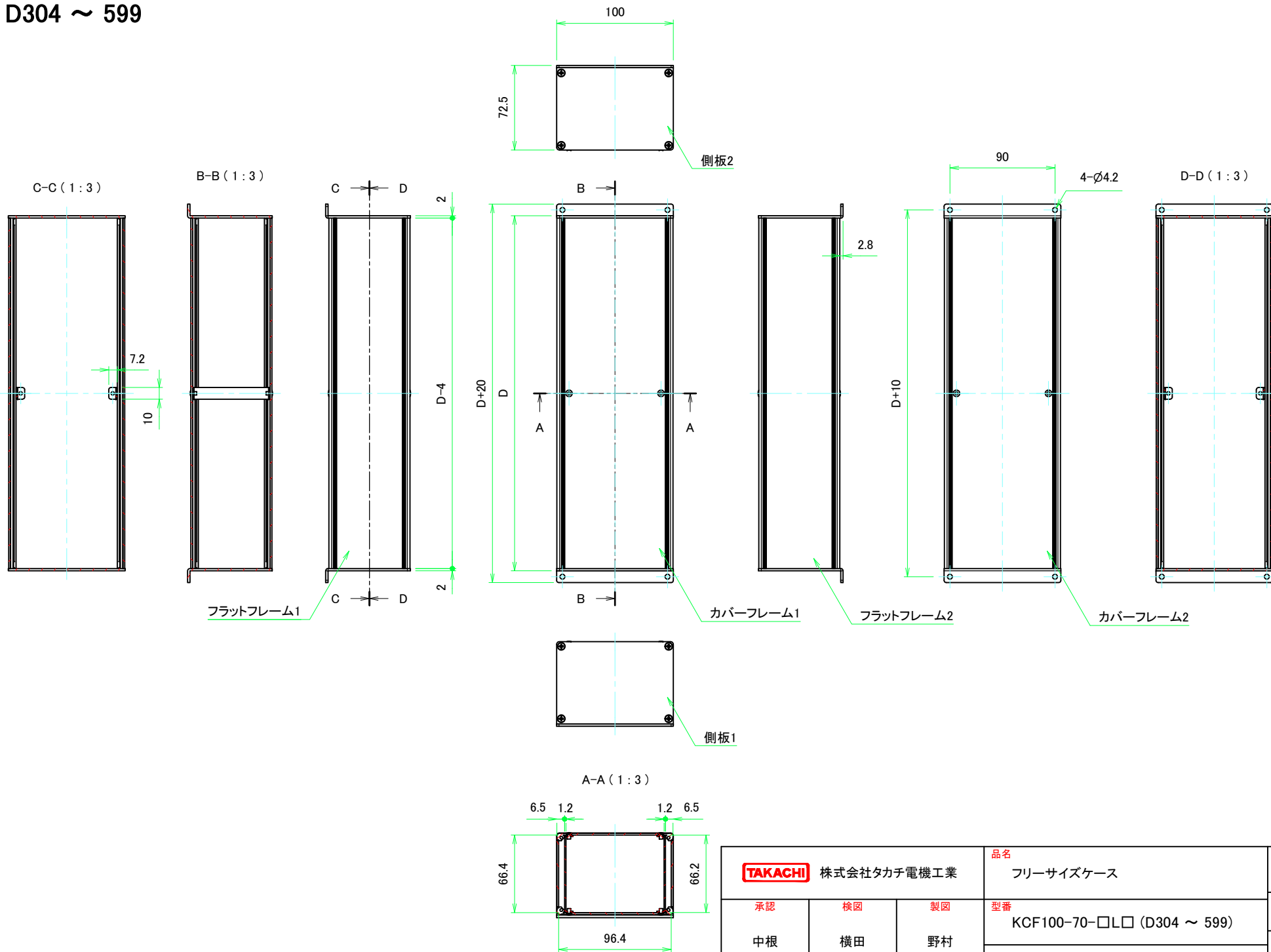
KCF 100 - 70 - L
D 色記号

寸法制限範囲
D = 304 ~ 599

色仕様 (型番末尾口)		
記号	カバーフレーム・フラットフレーム色	側板色
S S	シルバー	シルバー
S B	シルバー	ブラック
B S	ブラック	シルバー
B B	ブラック	ブラック

TAKACHI 株式会社タカチ電機工業			品名 フリーサイズケース	尺度 1 / 5
承認 中根	検図 横田	製図 野村	型番 KCF100-70-□L□ (D304 ~ 599) 作成日 2019/07/12	

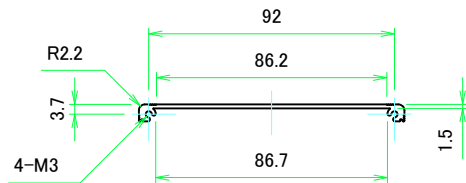
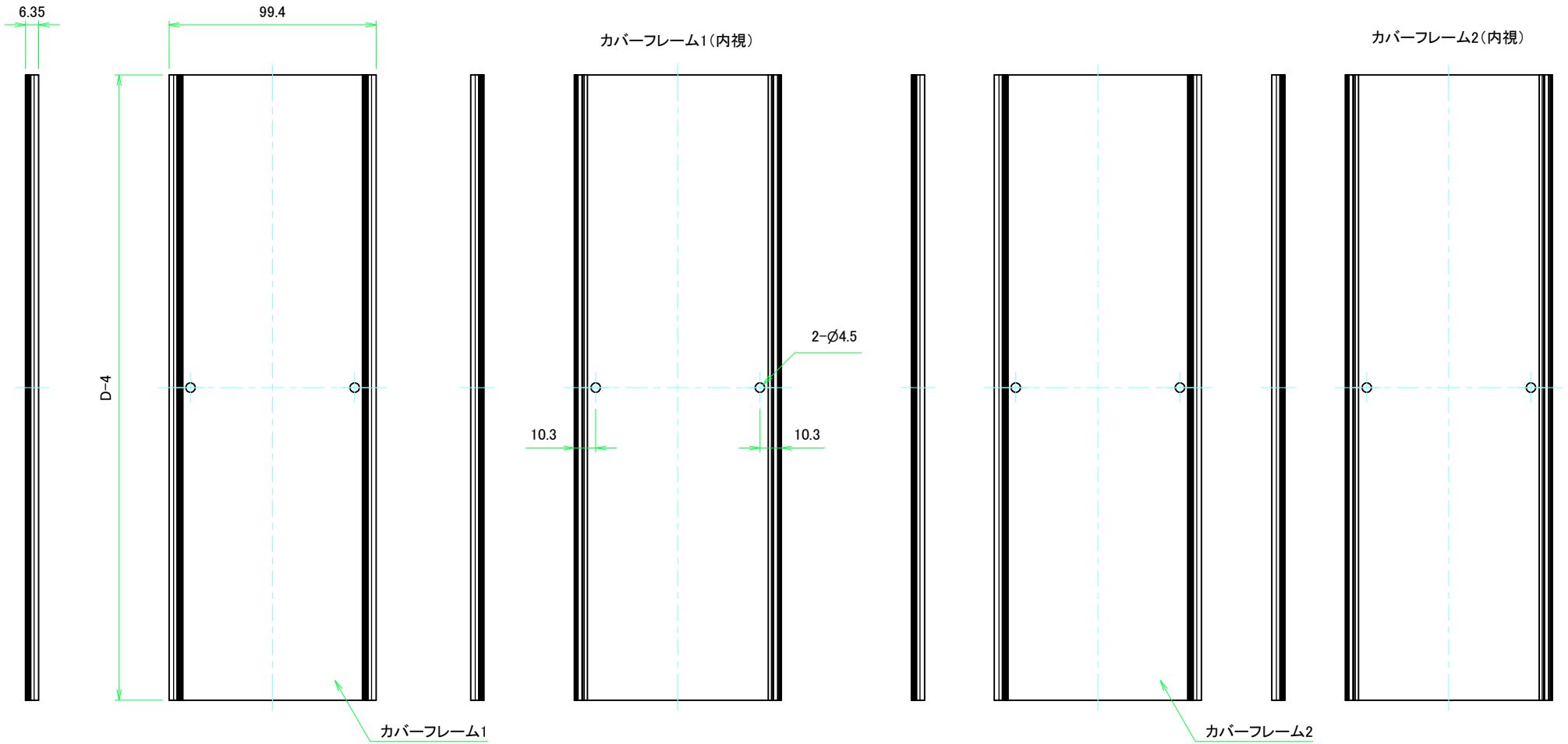
D304 ~ 599



株式会社タカチ電機工業			品名	フリーサイズケース	尺度 1:3
			型番	KCF100-70-□L□ (D304 ~ 599)	
承認	検図	製図	作成日	2019/07/12	2 / 5
中根	横田	野村			

D304 ~ 599

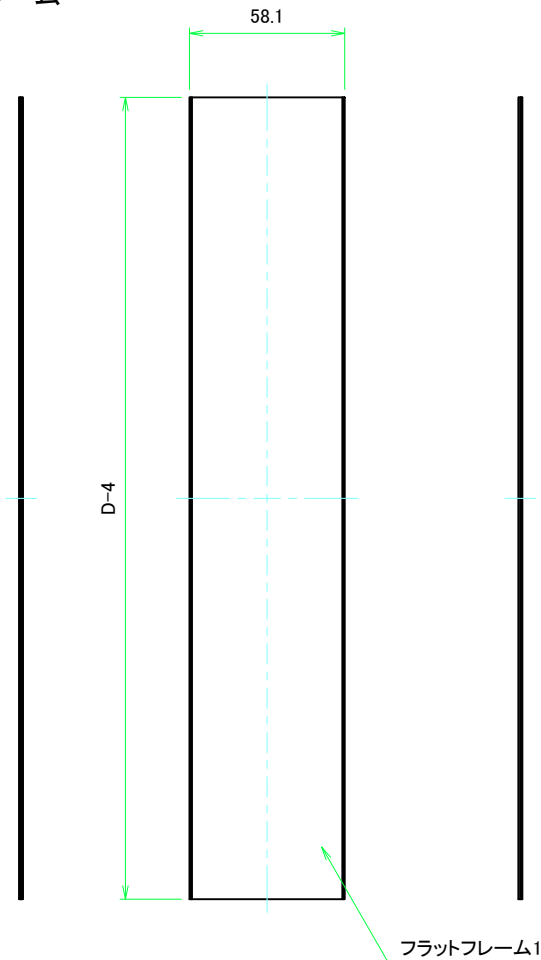
カバーフレーム



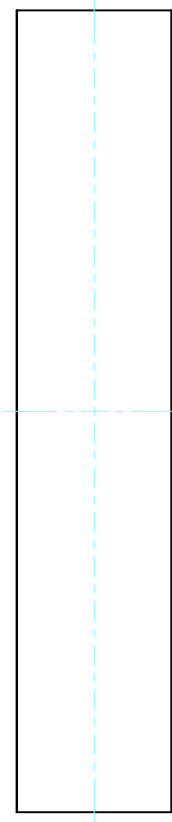
株式会社タカチ電機工業			品名	フリーサイズケース	尺度 1:2
			承認	検図	
中根	横田	野村	作成日	2019/07/12	3 / 5

D304 ~ 599

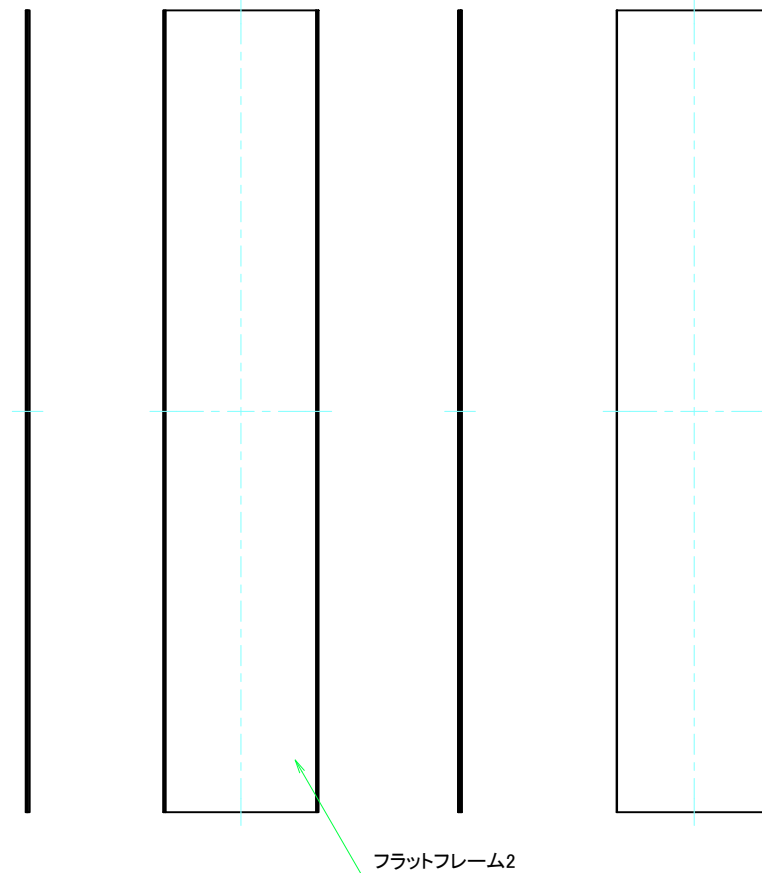
フラットフレーム



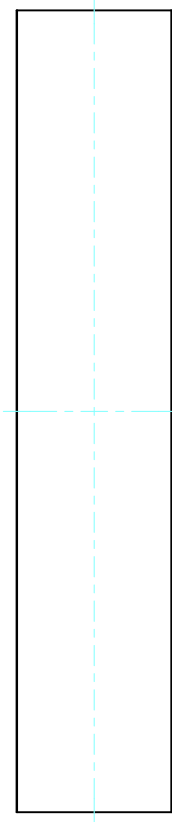
フラットフレーム1(内視)



フラットフレーム2(内視)



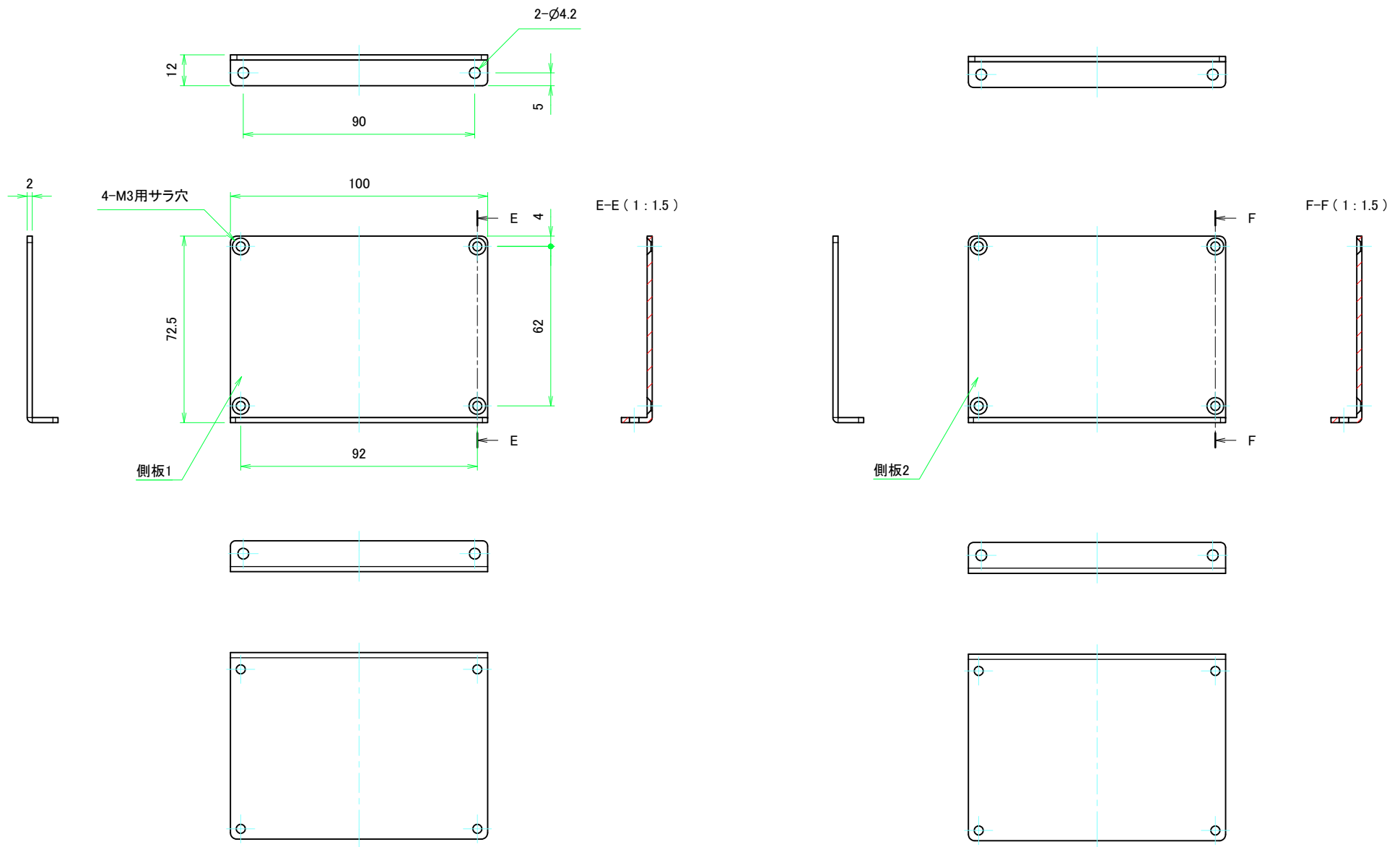
フラットフレーム2(内視)



株式会社タカチ電機工業			品名 フリーサイズケース	尺度 1:2
承認 中根	検図 横田	製図 野村	型番 KCF100-70-□L□ (D304 ~ 599)	
			作成日 2019/07/12	4 / 5

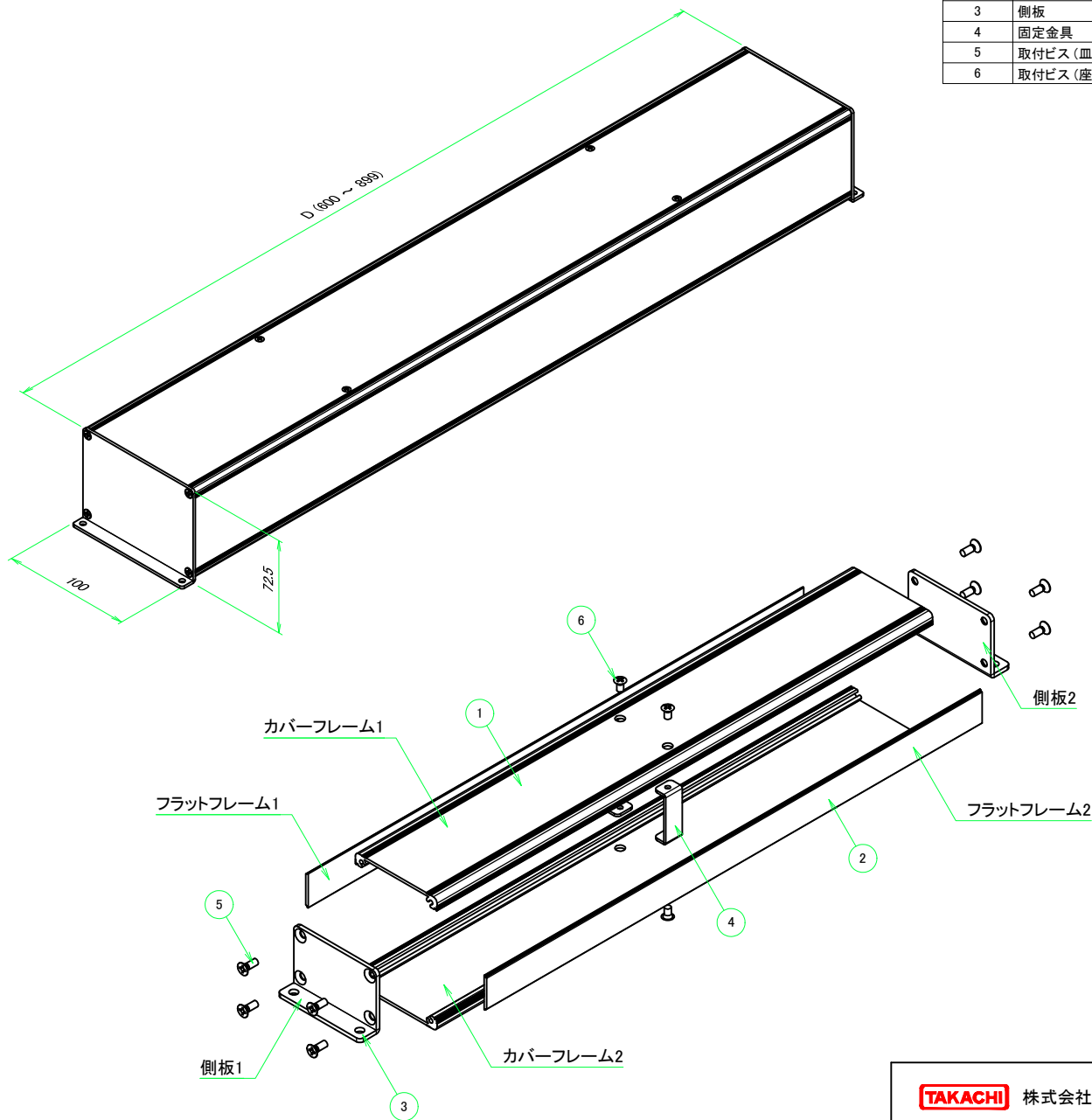
D304 ~ 599

側板



 株式会社タカチ電機工業			品名	
			側板	
承認	検図	製図	型番	尺度 1:1.5
中根	横田	野村	W100 - H70 (Lタイプ)	
			作成日	2019/07/12
			5 / 5	

D600 ~ 899



構成内容				
No.	名称	数量	材質	色・表面処理
1	カバーフレーム	2	アルミ押出材 A6063S-T5	シルバーアルマイト, ブラックアルマイト
2	フラットフレーム	2	アルミ押出材 A6063S-T5	シルバーアルマイト, ブラックアルマイト
3	側板	2	アルミ板 A1050P	シルバーアルマイト, ブラックアルマイト
4	固定金具	4	鋼板 SECC	ジンコート21
5	取付ビス (皿 M3 x 8)	8	鉄	ニッケルメッキ, 三価黒クロメート
6	取付ビス (座付丸皿 M3 x 5)	8	鉄	ニッケルメッキ, 三価黒クロメート

ケース型番

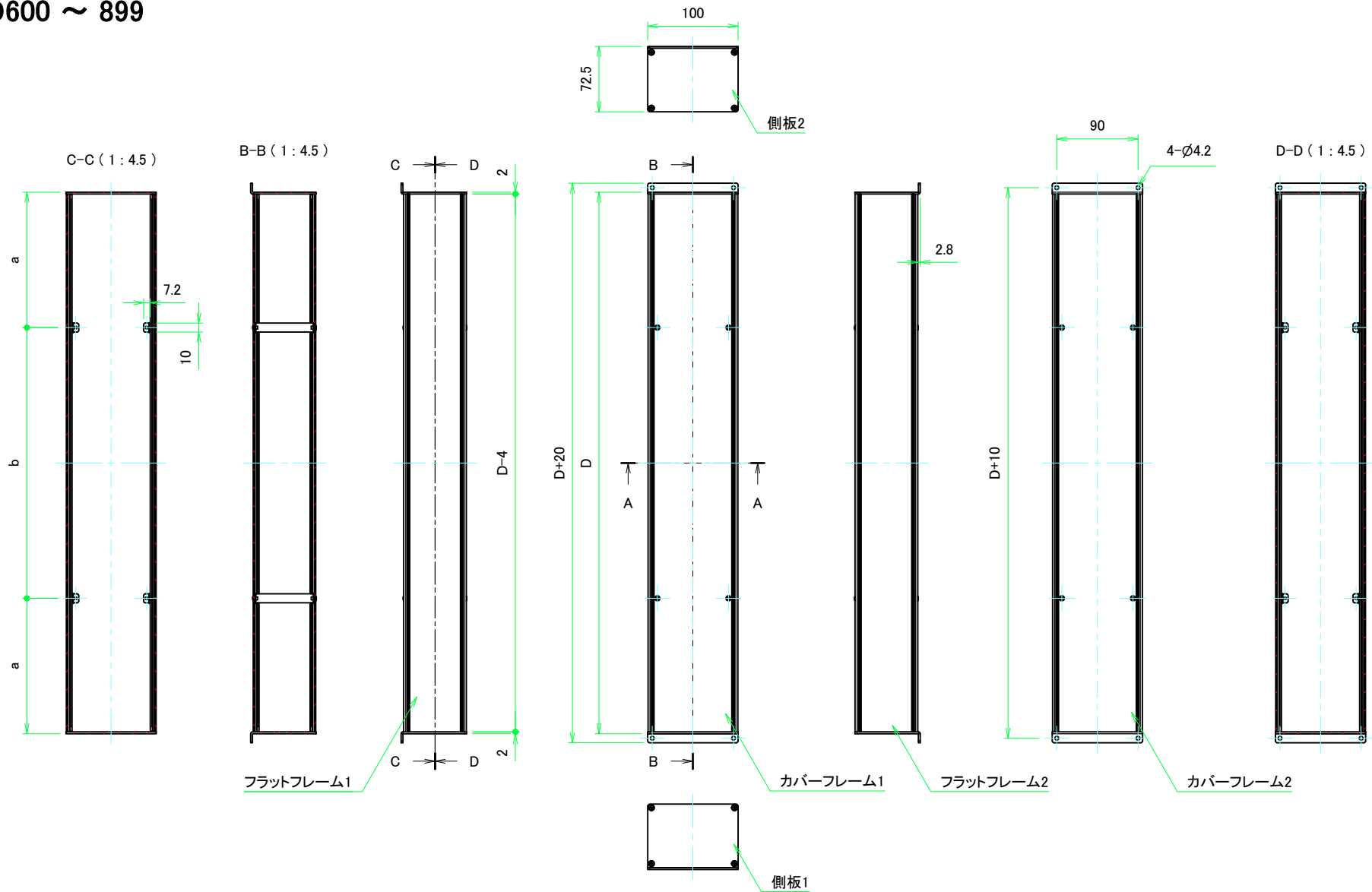
KCF 100 - 70 - L
D 色記号

寸法制限範囲
D = 600 ~ 899

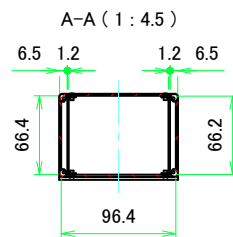
色仕様(型番末尾口)		
記号	カバーフレーム・フラットフレーム色	側板色
SS	シルバー	シルバー
SB	シルバー	ブラック
BS	ブラック	シルバー
BB	ブラック	ブラック

株式会社タカチ電機工業			品名	フリーサイズケース	尺度
			型番	KCF100-70-□L□ (D600 ~ 899)	
承認	検図	製図	作成日	2019/07/12	1 / 5
中根	横田	野村			

D600 ~ 899



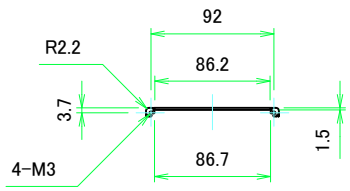
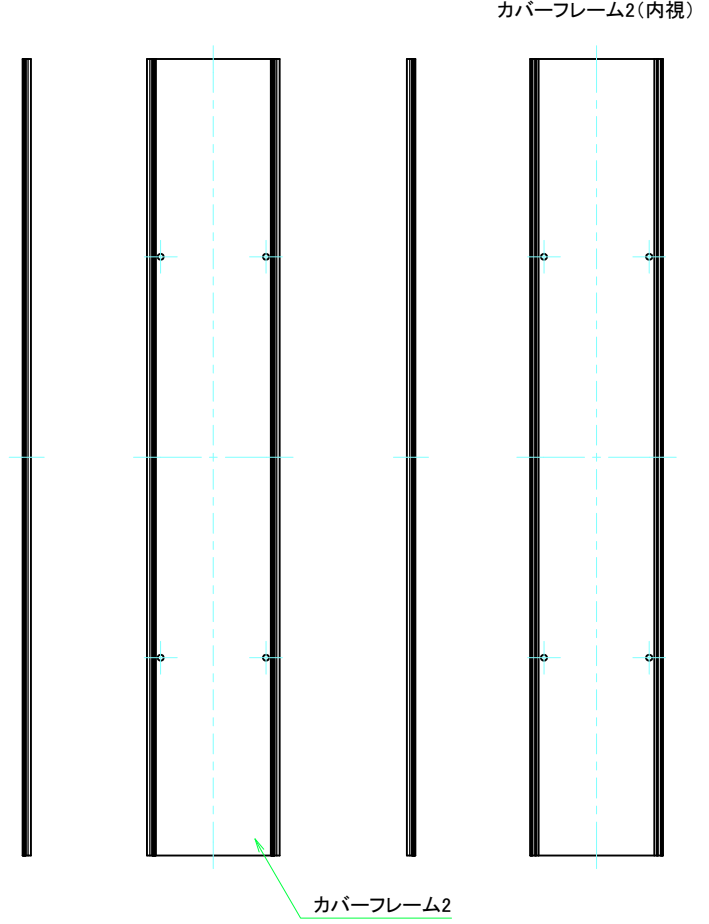
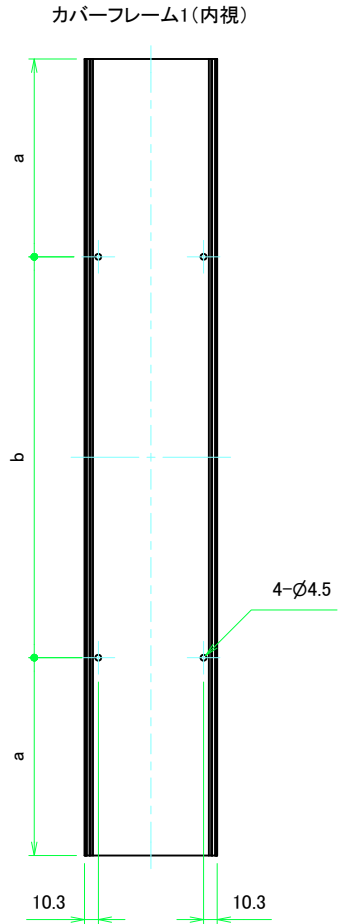
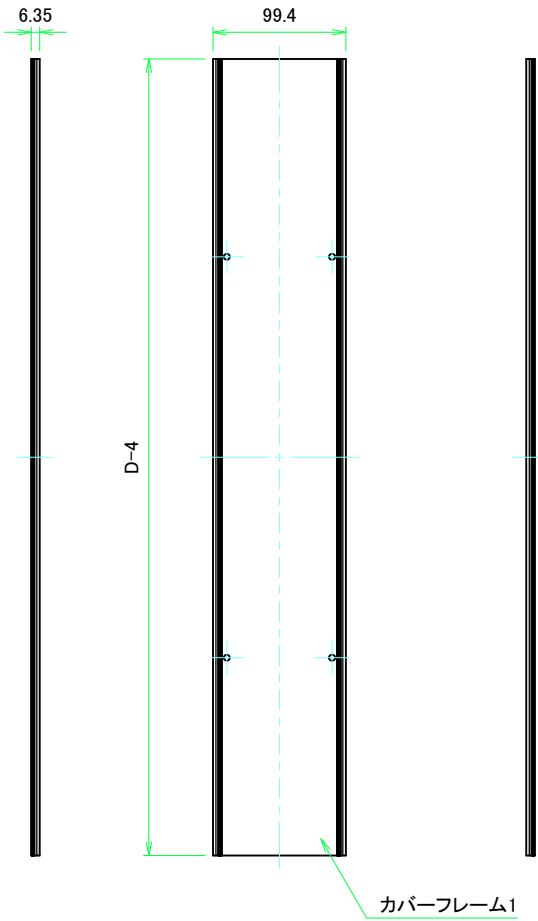
ケースD寸法	a	b
600 ~ 649	150	D-300
650 ~ 699	200	D-400
700 ~ 849	250	D-500
850 ~ 899	300	D-600



株式会社タカチ電機工業			品名	フリーサイズケース	尺度 1:4.5
			型番	KCF100-70-□L□ (D600 ~ 899)	
承認	検図	製図	作成日	2019/07/12	2 / 5
中根	横田	野村			

D600 ~ 899

カバーフレーム

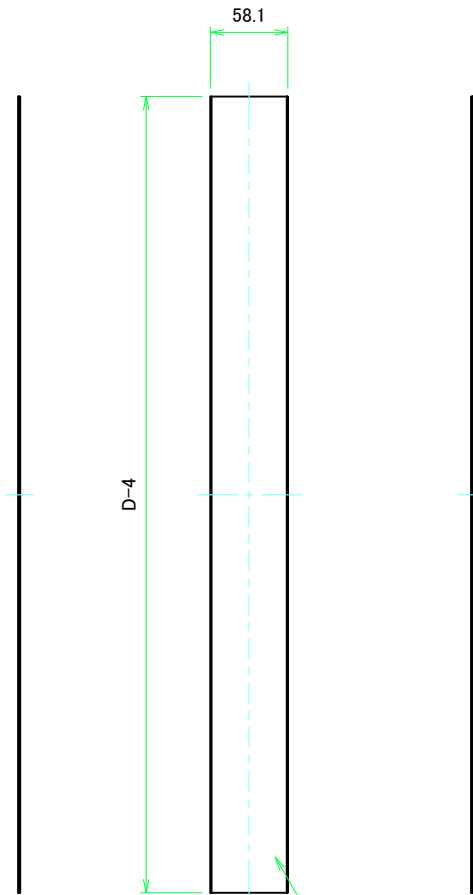


ケースD寸法	a	b
600 ~ 649	148	D-300
650 ~ 699	198	D-400
700 ~ 849	248	D-500
850 ~ 899	298	D-600

TAKACHI 株式会社タカチ電機工業			品名 フリーサイズケース	 尺度 1:4
承認 中根	検図 横田	製図 野村	型番 KCF100-70-□L□ (D600 ~ 899)	
			作成日 2019/07/12	3 / 5

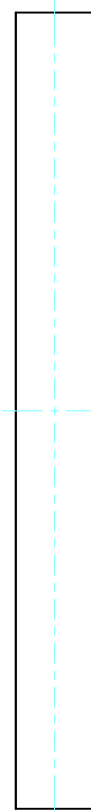
D600 ~ 899

フラットフレーム

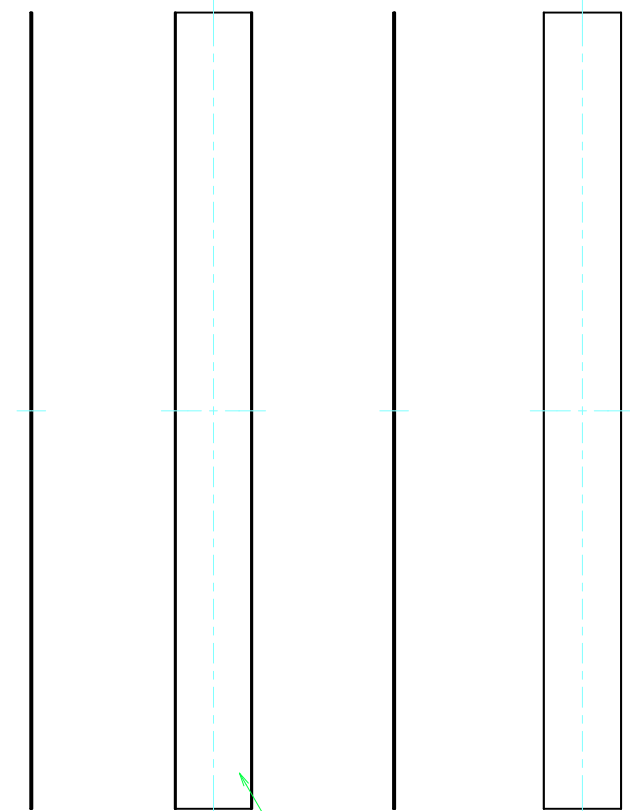


フラットフレーム1

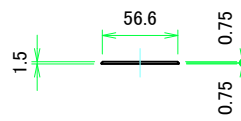
フラットフレーム1(内視)



フラットフレーム2(内視)



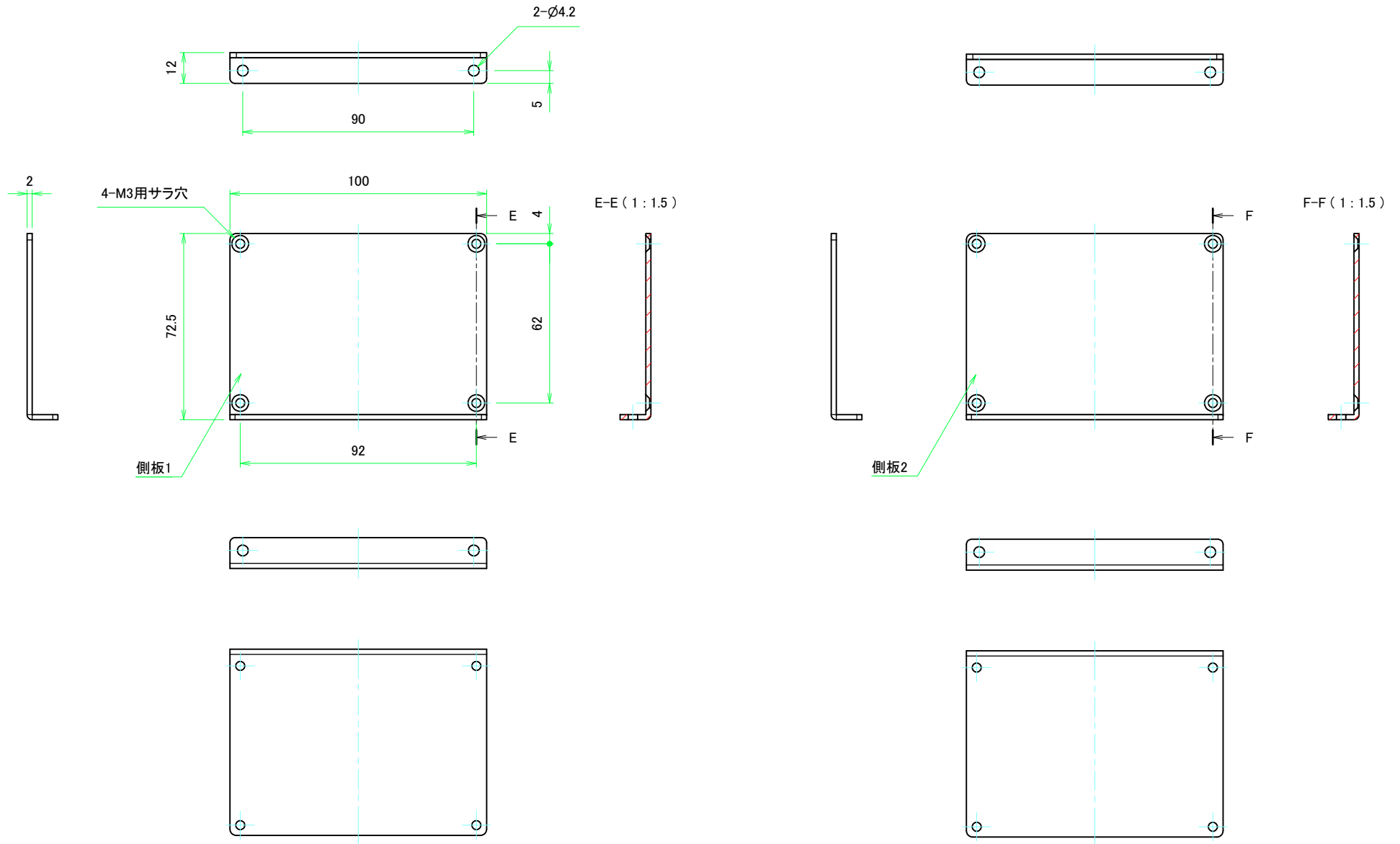
フラットフレーム2



株式会社タカチ電機工業			品名 フリーサイズケース	
承認	検図	製図	型番 KCF100-70-□L□ (D600 ~ 899)	
中根	横田	野村	作成日 2019/07/12	4 / 5

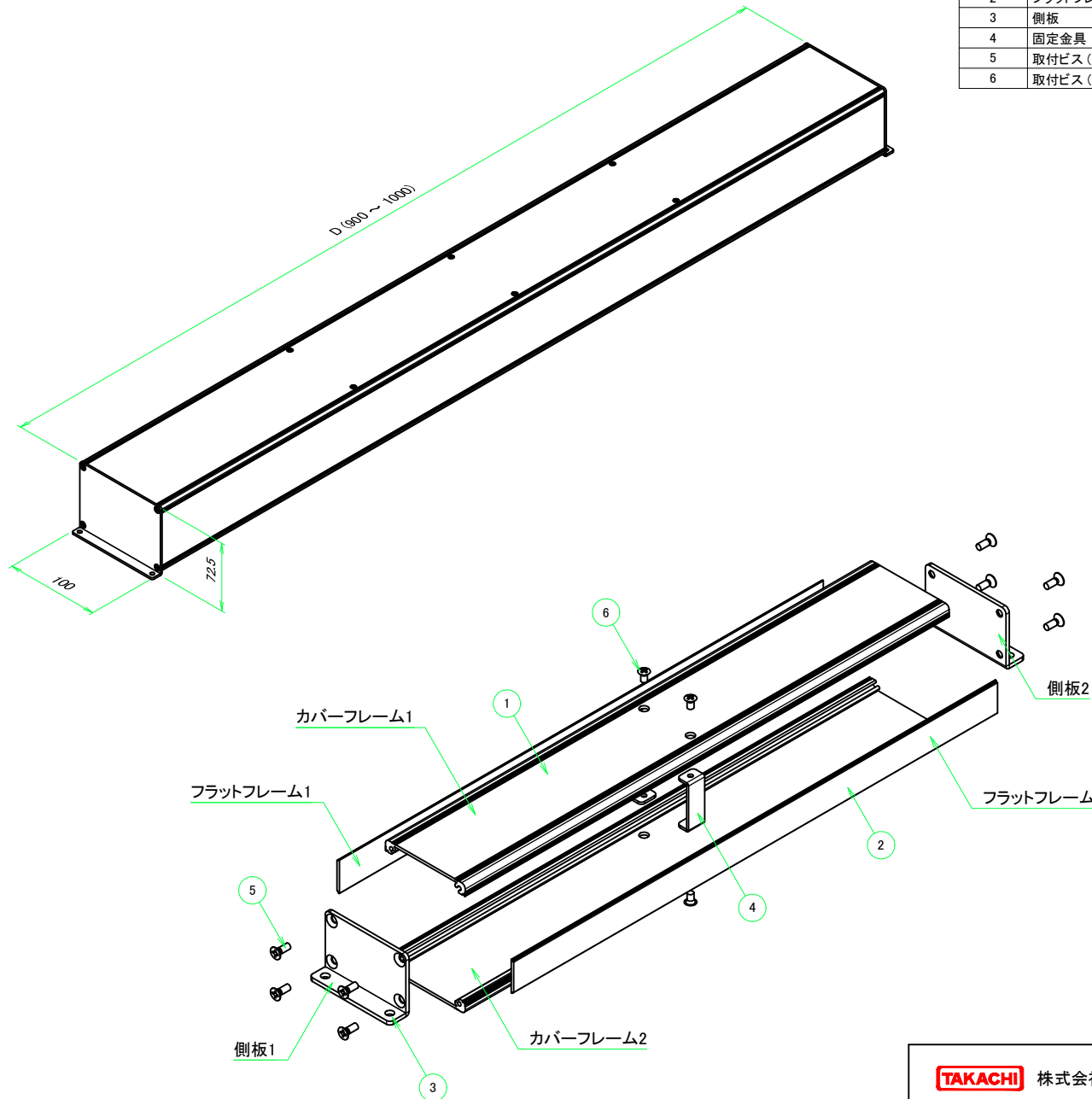
D600 ~ 899

側板



株式会社タカチ電機工業			品名 側板	
承認 中根	検図 横田	製図 野村	型番 W100 - H70 (Lタイプ)	
			作成日 2019/07/12	5 / 5

D900 ~ 1000



構成内容				
No.	名称	数量	材質	色・表面処理
1	カバーフレーム	2	アルミ押出材 A6063S-T5	シルバーアルマイト, ブラックアルマイト
2	フラットフレーム	2	アルミ押出材 A6063S-T5	シルバーアルマイト, ブラックアルマイト
3	側板	2	アルミ板 A1050P	シルバーアルマイト, ブラックアルマイト
4	固定金具	6	鋼板 SECC	ジンコート21
5	取付ビス (皿 M3 x 8)	8	鉄	ニッケルメッキ, 三価黒クロメート
6	取付ビス (座付丸皿 M3 x 5)	12	鉄	ニッケルメッキ, 三価黒クロメート

ケース型番

KCF 100 - 70 - L
D 色記号

寸法制限範囲

D = 900 ~ 1000

色仕様(型番末尾口)

記号	カバーフレーム・フラットフレーム色	側板色
S S	シルバー	シルバー
S B	シルバー	ブラック
B S	ブラック	シルバー
B B	ブラック	ブラック

TAKACHI 株式会社タカチ電機工業

品名

フリーサイズケース

承認

中根

検図

横田

製図

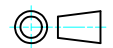
野村

型番

KCF100-70-□L□ (D900 ~ 1000)

作成日

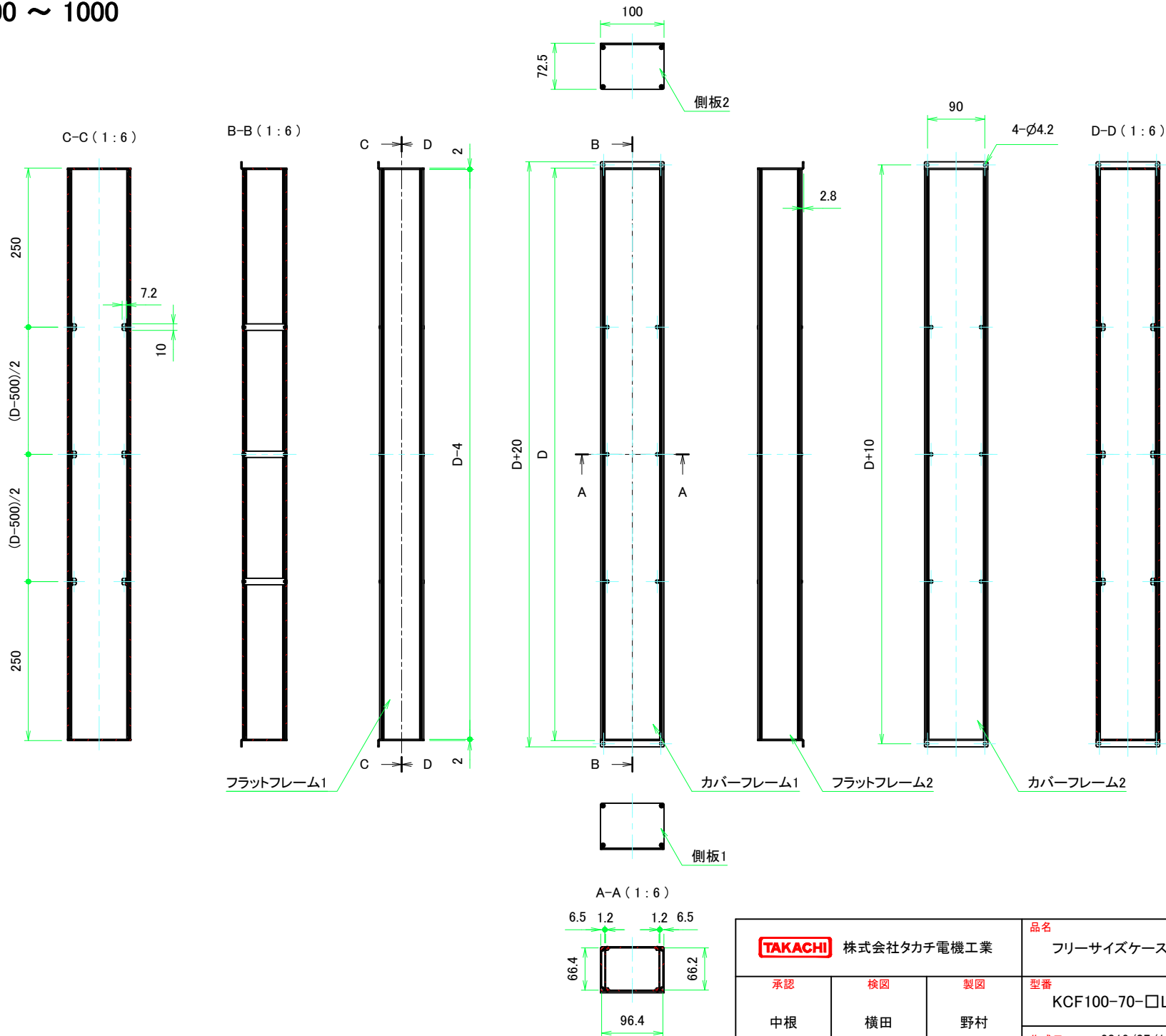
2019/07/12



尺度

1 / 5

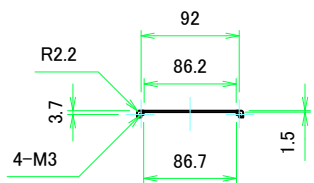
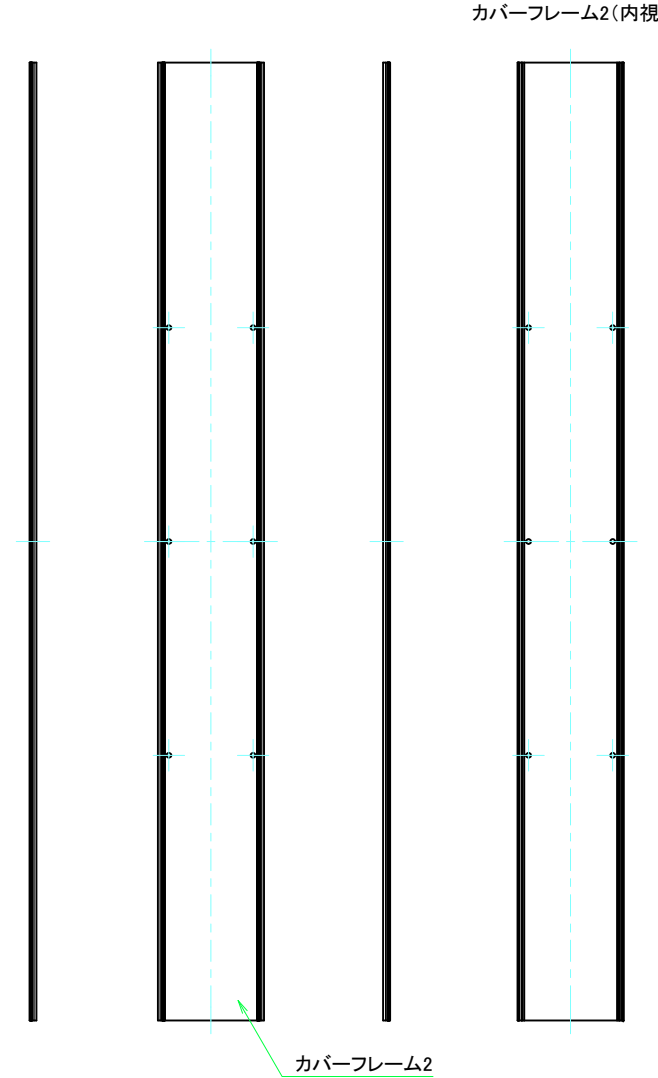
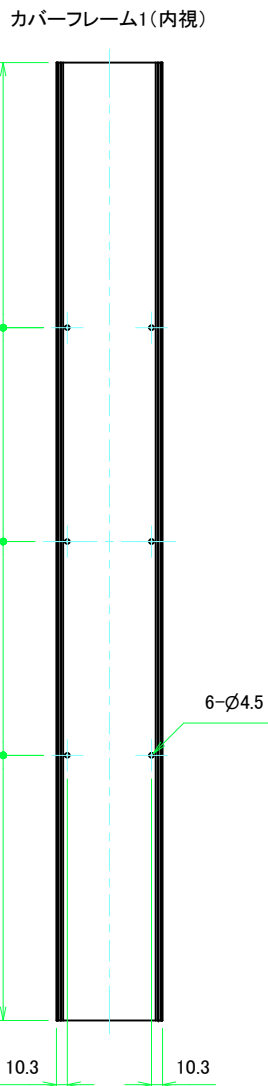
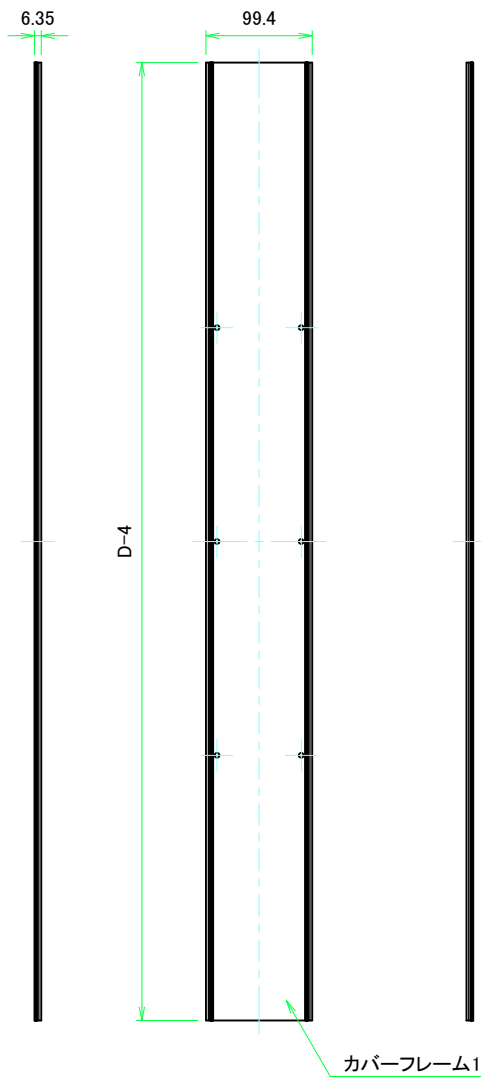
D900 ~ 1000



株式会社タカチ電機工業			品名	フリーサイズケース	尺度 1:6
			型番	KCF100-70-□L□ (D900 ~ 1000)	
承認	検図	製図	作成日	2019/07/12	2 / 5
中根	横田	野村			

D900 ~ 1000

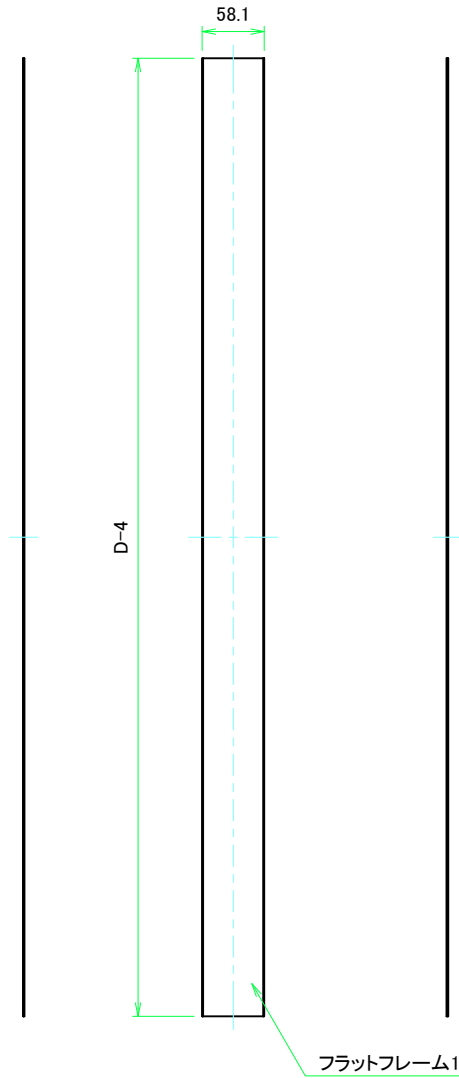
カバーフレーム



 株式会社タカチ電機工業			品名	フリーサイズケース	 尺度 1:5
			承認	検図	
中根	横田	野村	作成日	2019/07/12	3 / 5

D900 ~ 1000

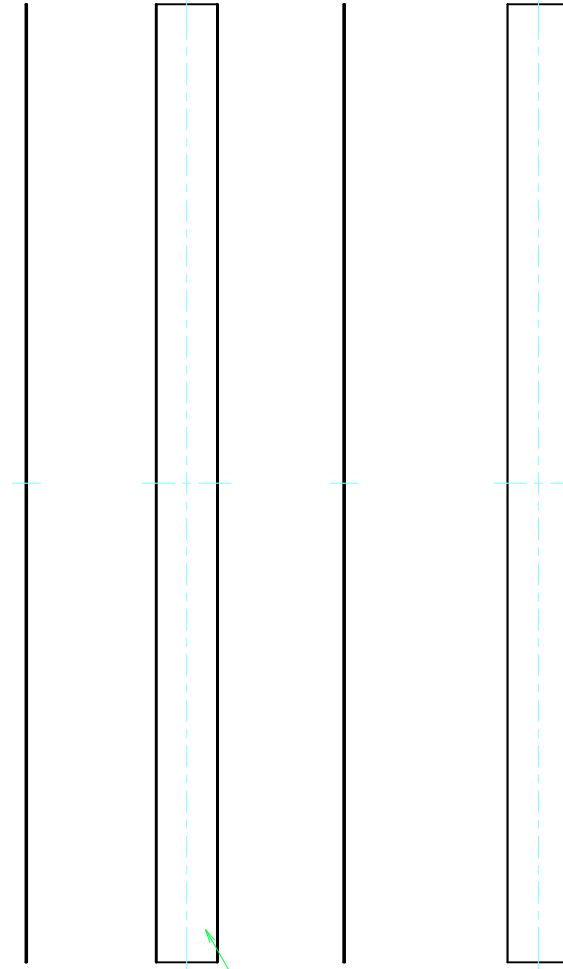
フラットフレーム



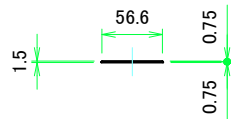
フラットフレーム1(内視)



フラットフレーム2(内視)



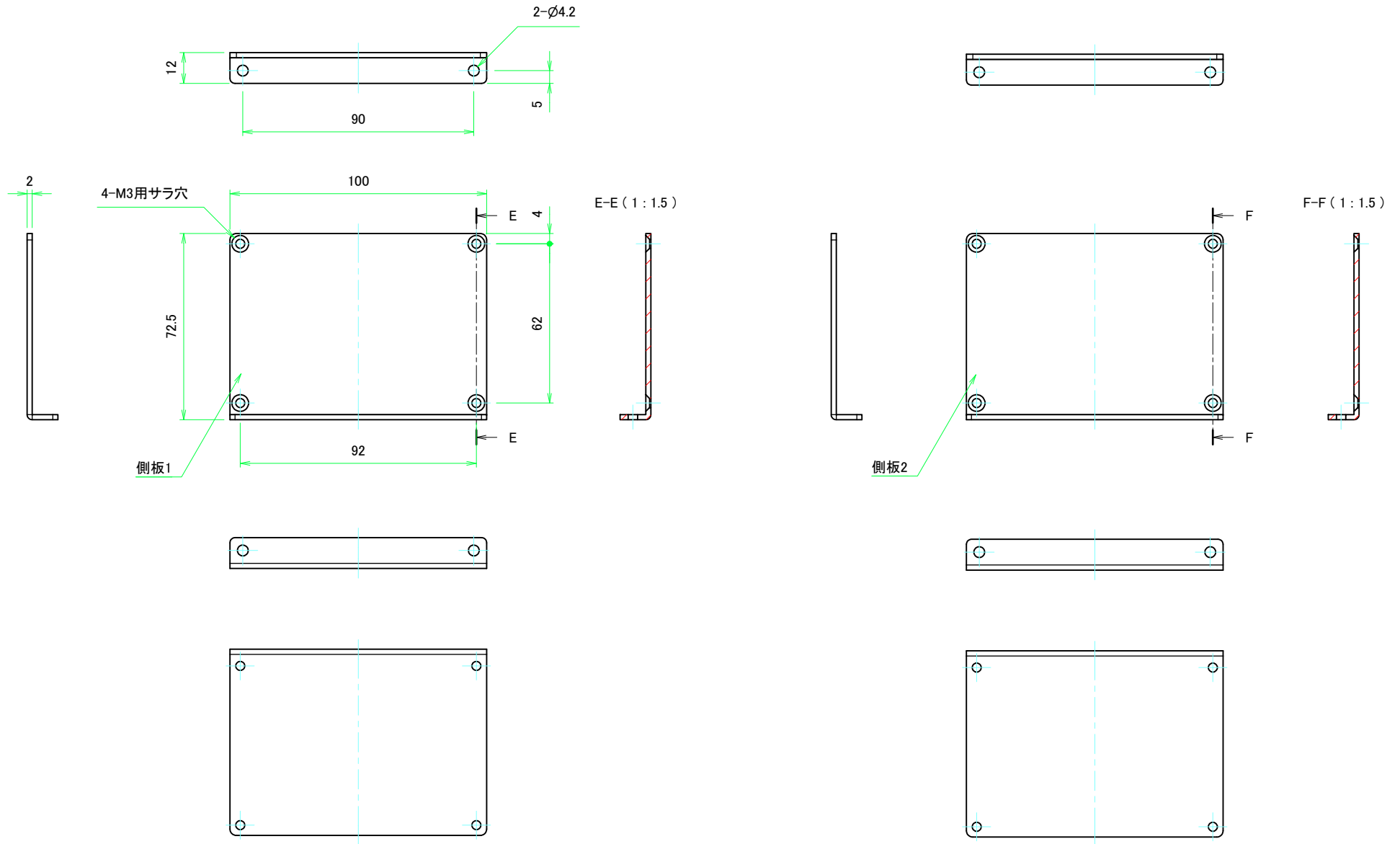
フラットフレーム2



株式会社タカチ電機工業			品名	フリーサイズケース		
			承認	検図		製図
中根	横田	野村	作成日	2019/07/12	4 / 5	

D900 ~ 1000

側板



株式会社タカチ電機工業			品名	側板	尺度 1:1.5
			承認	検図	
中根	横田	野村	作成日	2019/07/12	5 / 5