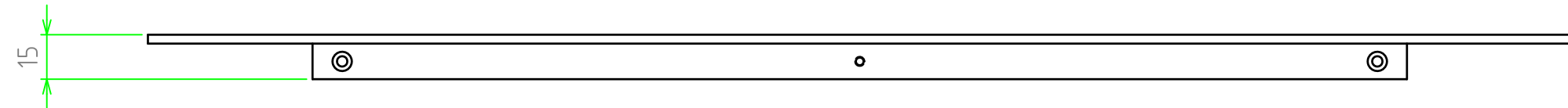
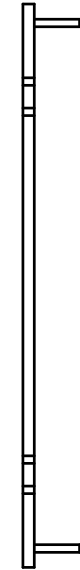
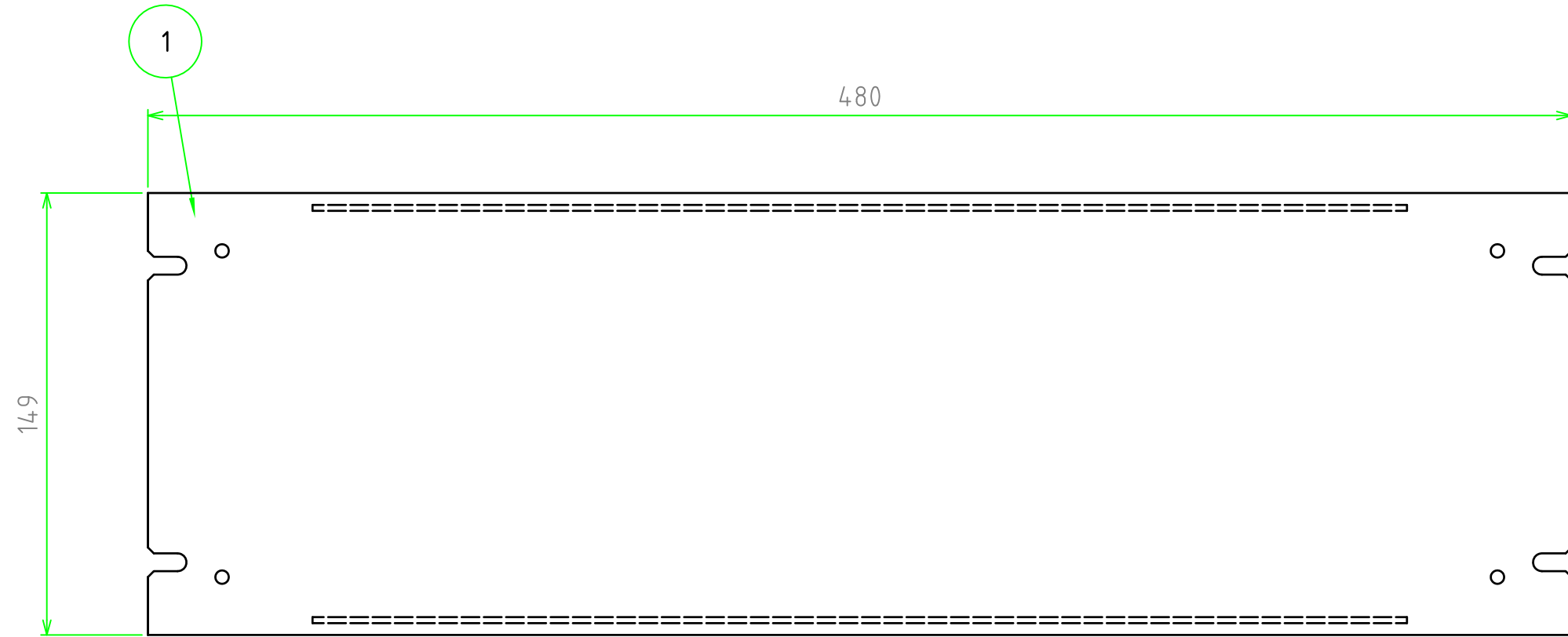
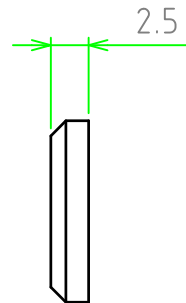
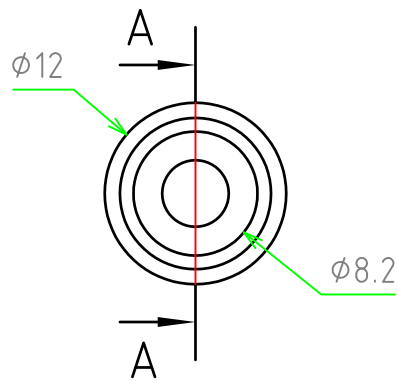


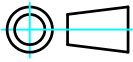
構成内容				
照番	名称	数量	材質	色・表面処理
1	ラックパネル	1	A6063S-T5	ヘアラインシルバーアルマイト/ヘアラインブラックアルマイト
2	取手(BH-110)別紙	2	-	-
3	パネル取手座金(Z-P8)別紙	4	-	-



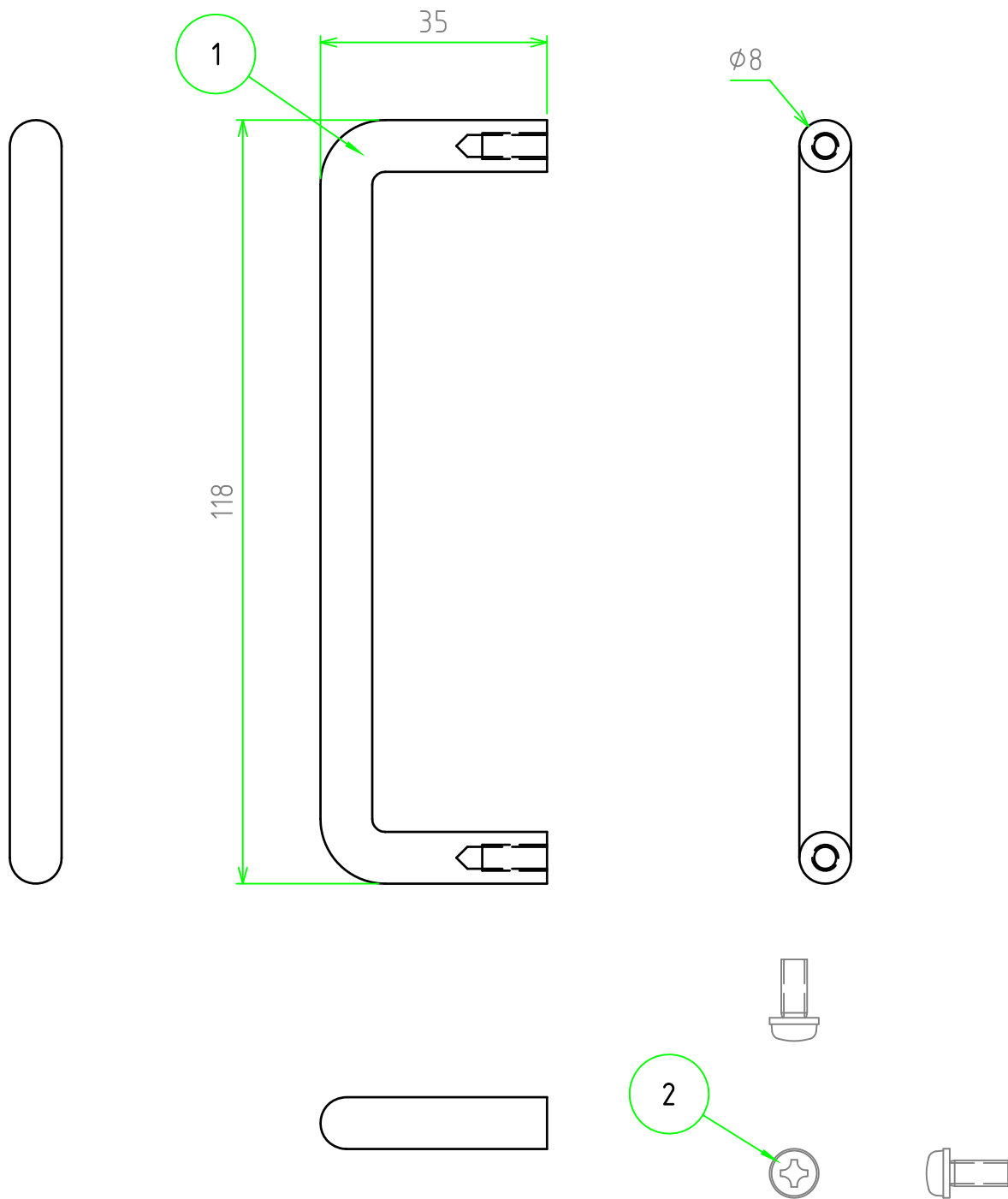
	材質				△5		・	・	
	表面処理				△4		・	・	
尺度 1:2	株式会社タカチ電機工業				△3		・	・	
数量	承認	承認	検図	製図	△2		・	・	
日付 2008/10/07					△1		・	・	
					符号	変更記事	年・月・日	担当	
					品名	JPH-3-149 JPH型JIS取手付ラックパネル			
					図番				Rev.


A-A



 尺度 2:1	材質 黄銅				5 △		.	.	
	表面処理 S: スズコバルトメッキ B: 黒塗装				4 △		.	.	
数量	株式会社タカチ電機工業				3 △		.	.	
	承認	承認	検図	製図	2 △		.	.	
日付 2020/06/11	承認 中根	承認 中根	検図 岡本	製図 中根	1 △		.	.	
					符号	変更記事	年・月・日	担当	
					品名 Z-P8 Z-P型パネル取手座金				
					図番	Rev.			

照番	名称	数量	材質	色・表面处理
1	取手	2	A5056S	化学研磨/化学梨地ブラック/化学梨地シルバー・アルマイト
2	取付ビス(ナベSW付M4×10)	4	鉄	三価クロメイト



	材質				△5		・	・	
	表面処理				△4		・	・	
尺度 1:1	株式会社タカチ電機工業				△3		・	・	
数量	承認	承認	検図	製図	△2		・	・	
日付 2008/08/06					△1		・	・	
					符号	変更記事	年・月・日	担当	
					品名	BH-110 BH型アルミ丸棒取手			
					図番				Rev.