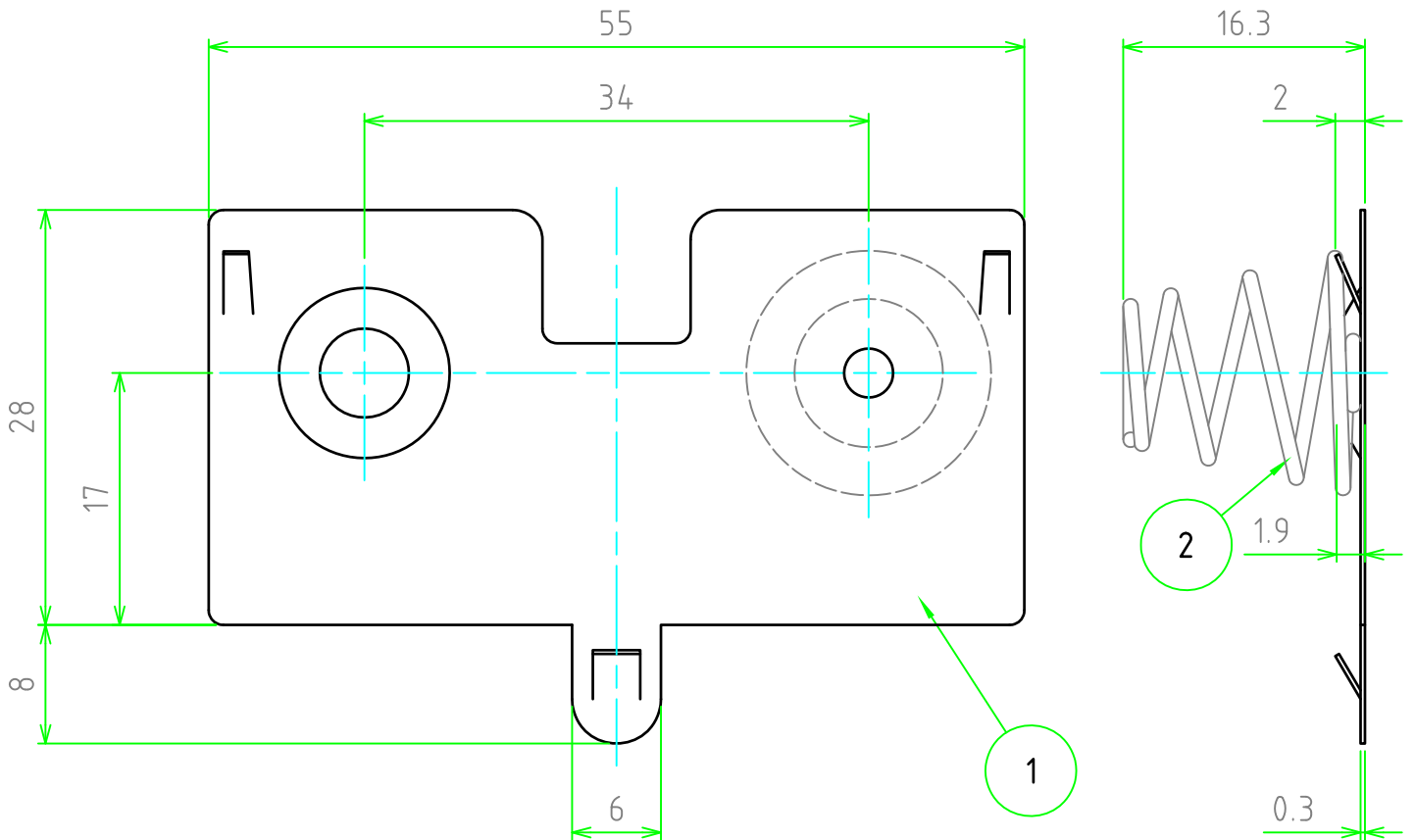


構成内容

【文書番号：TY-34】2008.02.08

| 照番 | 名称 | 数量 | 材質 | 色・表面処理 |
|----|-------|----|-------------|---------|
| 1 | 端子板 | 1 | 真ちゅう t0.3 | ニッケルメッキ |
| 2 | スプリング | 1 | SUS304 φ1.0 | 無処理 |



販売単位個数 : 10個

| | | | | | | | |
|--|-----|-------------------------|----|--------|-------------|----|----|
| | 品名 | IT型電池端子 単一用(左プラス、右マイナス) | | | 株式会社タカチ電機工業 | | |
| | 尺度 | 2:1 | 型番 | IT-1WP | 承認 | 検図 | 製図 |
| | 作成日 | 2013/02/07 | 図番 | | 高地(一) | 中根 | 野村 |