

製品仕様書

1. 型番 : HU2477 (単品) / HU2477-T (トレイ品)
2. 適用電池 : CR2477 リチウムコイン電池
3. 形状寸法 : 製品寸法図に示す (別紙『HU2477』参照)
4. 製品重量 : 1.7g / 個
5. ホルダー材質 : ガラス入りLCP樹脂 (UL94V-0)
6. 端子材質 : SUS301 / ニッケルメッキ (電池接触部)、スズメッキ (はんだ接触部)
7. 使用温度範囲 : -40℃ ~ 100℃
8. 接触抵抗 : 100mΩ以下 (AC1kHzでの計測値)
※電池の材質により異なる可能性があります。
9. 品質特性 : 下記表を満足すること

項目	条件	特性値
振動	IEC 60068-2-64 振動数 : 10-150 Hz 加速 : 3G 方向 : X, Y, Z軸 持続時間 : 20分以下	1μ秒以上又は長期の 電圧降下がないこと
衝撃	IEC 60068-2-27 加速 : 300m/s ² 時間 : 11ms 方向 : X, Y, Z軸 回数 : 毎軸50回	1μ秒以上又は長期の 電圧降下がないこと

10. はんだ条件 : 手はんだ … 350℃以内 5秒以内 (回数 : 1回)
11. 梱包仕様
- 11-1. 梱包方法 : 別紙『梱包仕様』参照
- 11-2. 梱包数量 : HU2477 … 1個 / HU2477-T … 50個 (トレイ)
12. 吸湿管理レベル (Moisture Sensitivity Level) : Level 1

構成内容

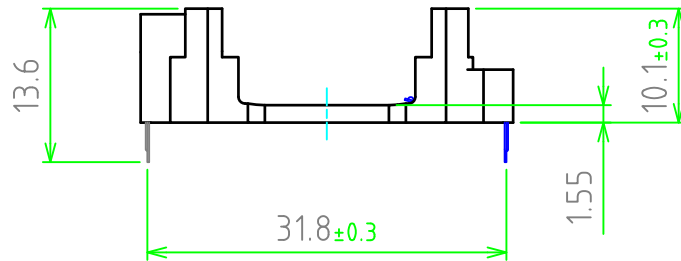
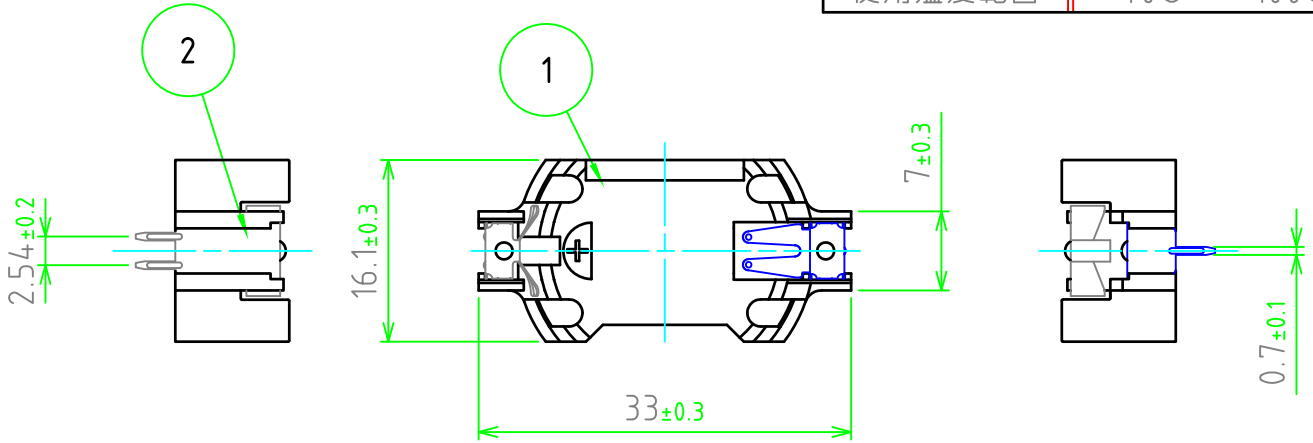
【文書番号：TY-34】2008.02.08

照番	名称	数量	材質	色・表面処理
1	ホルダー	1	ガラス入りLCP (UL94V-0)	アイボリー
2	端子	2	SUS301	ニッケルメッキ/スズメッキ

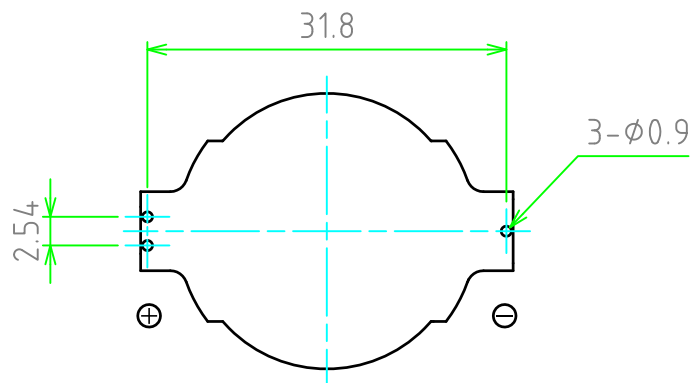
※端子部メッキ：電池接触部＝ニッケルメッキ/ハンダ接触部＝スズメッキ

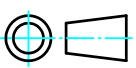
■テクニカルデータ■

適用電池	CR2477×1個
使用温度範囲	-40℃～100℃



基板取付穴ピッチ



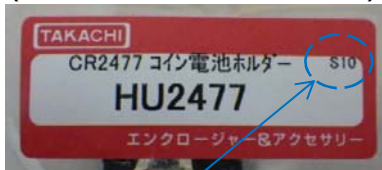
 尺度 1.5:1	品名 HU型コイン電池ホルダー 基板取付ピンタイプ	株式会社タカチ電機工業		
	型番 HU2477	承認 中根	検図 谷	製図 野村
作成日 2018/10/25	図番			

梱包仕様

HU2477 … 1個
(タグ袋：PP、スポンジ：ポリエチレンフォーム)



型番シール
(記載内容：品名、型番、ロット)



ロット番号体系

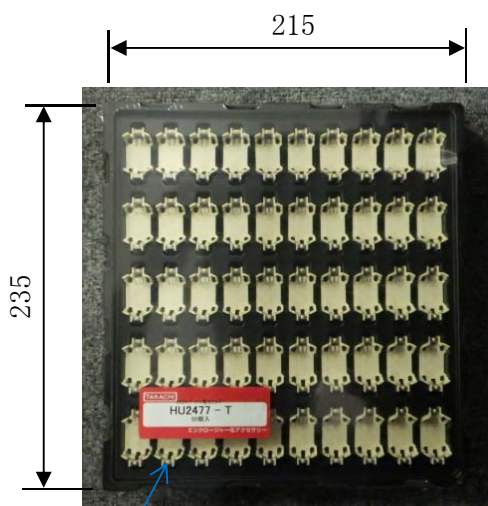
S 10
月：10 = 10月 (01 ~ 12)
年：S = 2018 (A = 2000 ~)

※ 現在庫が無くなり次第、ロット番号体系は下記のようになります。

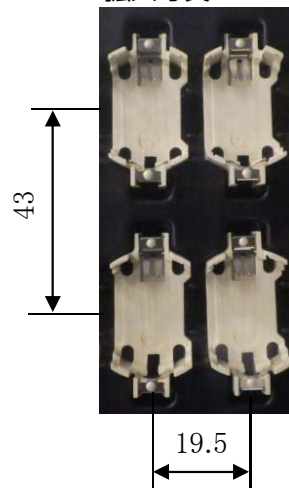
20 11
月：11 = 11月 (01~12)
年：20 = 2020 (西暦の下二桁)

HU2477-T … 50個 / トレイ (トレイ：ポリスチレン、外装フィルム：PVCシュリンク)

トレイ寸法：W215 × D235 × H24 (段ボールを除く)



拡大写真



型番シール
(記載内容：品名、型番、個数、ロット)



ロット番号体系

S 11
月：11 = 11月 (01 ~ 12)
年：S = 2018 (A = 2000 ~)

※ 現在庫が無くなり次第、ロット番号体系は上記『HU2477』と同じ表記になります。