

# 製品仕様書

1. 型番 : HU2032 (単品) / HU2032-T (トレイ品)
2. 適用電池 : CR2032 リチウムコイン電池
3. 形状寸法 : 製品寸法図に示す (別紙『HU2032』参照)
4. 製品重量 : 1g / 個
5. ホルダー材質 : ガラス入りLCP樹脂 (UL94V-0)
6. 端子材質 : SUS301 / ニッケルメッキ (電池接触部)、スズメッキ (はんだ接触部)
7. 使用温度範囲 : -40℃ ~ 100℃
8. 接触抵抗 : 100mΩ以下 (AC1kHzでの計測値)  
※電池の材質により異なる可能性があります。
9. 品質特性 : 下記表を満足すること

項目	条件	特性値
振動	IEC 60068-2-64 振動数 : 10-150 Hz 加速 : 3G 方向 : X, Y, Z軸 持続時間 : 20分以下	1μ秒以上又は長期の 電圧降下がないこと
衝撃	IEC 60068-2-27 加速 : 300m/s <sup>2</sup> 時間 : 11ms 方向 : X, Y, Z軸 回数 : 毎軸50回	1μ秒以上又は長期の 電圧降下がないこと

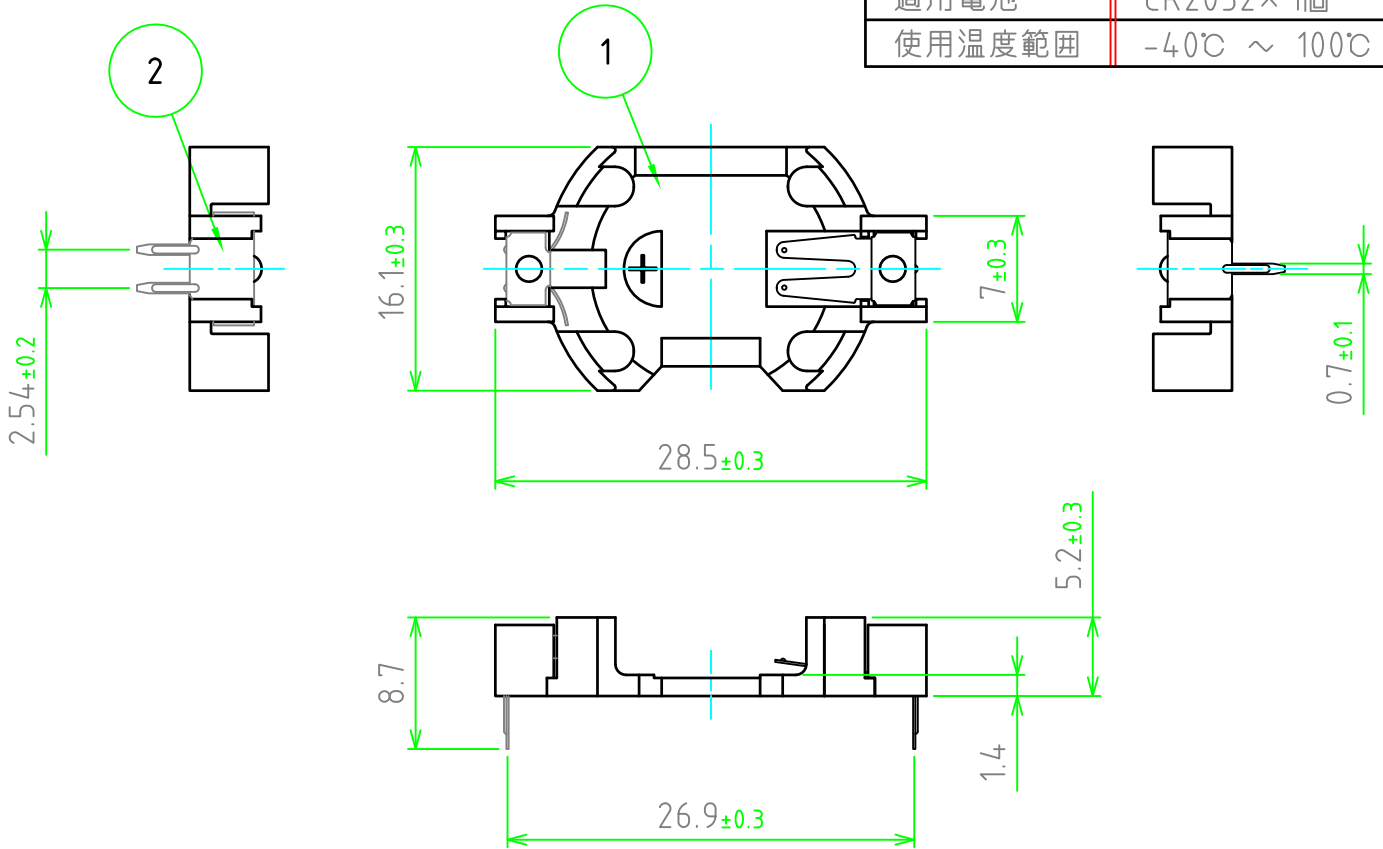
10. はんだ条件 : 手はんだ … 350℃以内 5秒以内 (回数 : 1回)
11. 梱包仕様
- 11-1. 梱包方法 : 別紙『梱包仕様』参照
- 11-2. 梱包数量 : HU2032 … 1個 / HU2032-T … 50個 (トレイ)
12. 吸湿管理レベル (Moisture Sensitivity Level) : Level 1

照番	名称	数量	材質	色・表面処理
1	ホルダー	1	ガラス入りLCP (UL94V-0)	アイボリー
2	端子	2	SUS301	ニッケルメッキ/スズメッキ

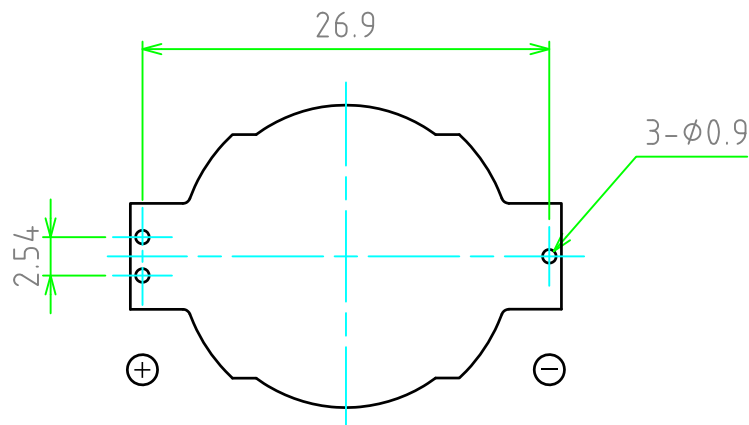
※端子部メッキ：電池接触部＝ニッケルメッキ/ハンダ接触部＝スズメッキ

■ テクニカルデータ ■

適用電池	CR2032×1個
使用温度範囲	-40℃～100℃



基板取付穴ピッチ



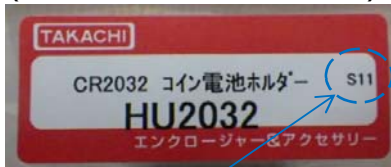
<p>尺度</p> <p>2:1</p>	<p>品名</p> <p>HU型コイン電池ホルダー 基板取付ピンタイプ</p>	<p>株式会社タカチ電機工業</p>		
	<p>型番</p> <p>HU2032</p>	<p>承認</p> <p>高地 (一)</p>	<p>検図</p> <p>中根</p>	<p>製図</p> <p>野村</p>
<p>作成日</p> <p>2012/12/07</p>	<p>図番</p>			

# 梱包仕様

HU2032 … 1個  
(タグ袋 : PP、スポンジ : ポリエチレンフォーム)



型番シール  
(記載内容 : 品名、型番、ロット)



ロット番号体系

S 11 月 : 11 = 11月 (01 ~ 12)  
年 : S = 2018 (A = 2000 ~)

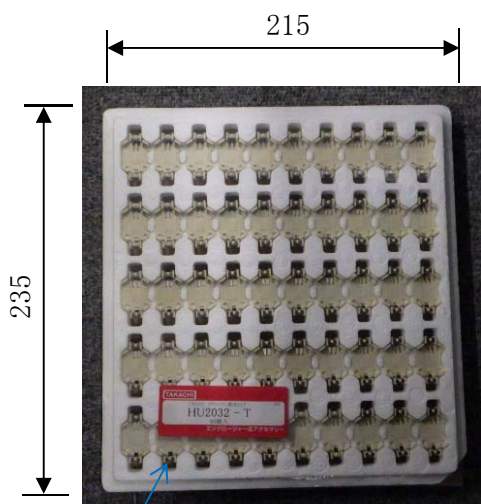
※ 現在庫が無くなり次第、ロット番号体系は下記のようになります。

20 11 月 : 11 = 11月 (01~12)  
年 : 20 = 2020 (西暦の下二桁)

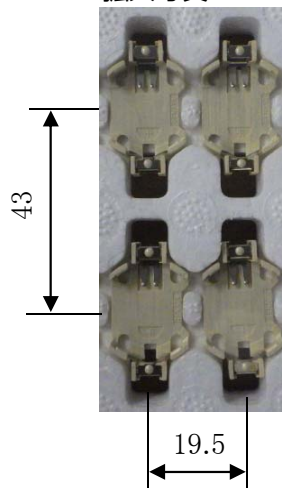
HU2032-T … 50個 / トレイ (トレイ : 帯電防止発泡ポリスチレン、外装フィルム : PVCシュリンク)

※ 現在庫が無くなり次第、トレイ材質をポリスチレン (黒) に変更いたします。

トレイ寸法 : W215 × D235 × H15 (段ボールを除く)



拡大写真



型番シール  
(記載内容 : 品名、型番、個数、ロット)



ロット番号体系

S 08 月 : 08 = 8月 (01 ~ 12)  
年 : S = 2018 (A = 2000 ~)

※ 現在庫が無くなり次第、ロット番号体系は上記『HU2032』と同じ表記になります。