

製品仕様書

1. 型番 : HU1632 (単品) / HU1632-T (トレイ品)
2. 適用電池 : CR1632 リチウムコイン電池
3. 形状寸法 : 製品寸法図に示す (別紙『HU1632』参照)
4. 製品重量 : 0.8g / 個
5. ホルダー材質 : ガラス入りLCP樹脂 (UL94V-0)
6. 端子材質 : SUS301 / ニッケルメッキ (電池接触部)、スズメッキ (はんだ接触部)
7. 使用温度範囲 : -40℃ ~ 100℃
8. 接触抵抗 : 100mΩ以下 (AC1kHzでの計測値)
※電池の材質により異なる可能性があります。
9. 品質特性 : 下記表を満足すること

項目	条件	特性値
振動	IEC 60068-2-64 振動数: 10-150 Hz 加速: 3G 方向: X, Y, Z軸 持続時間: 20分以下	1μ秒以上又は長期の 電圧降下がないこと
衝撃	IEC 60068-2-27 加速: 300m/s ² 時間: 11ms 方向: X, Y, Z軸 回数: 毎軸50回	1μ秒以上又は長期の 電圧降下がないこと

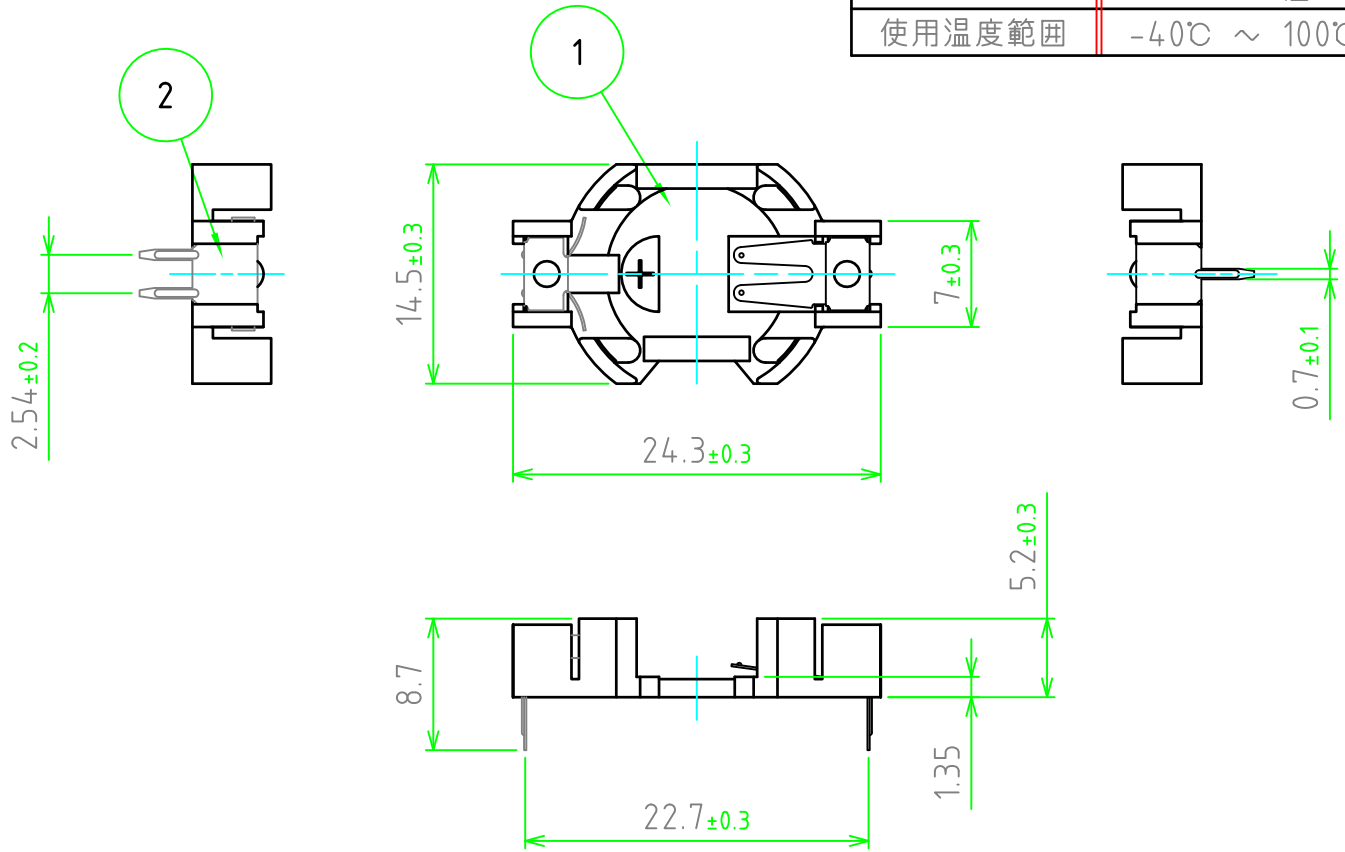
10. はんだ条件 : 手はんだ … 350℃以内 5秒以内 (回数: 1回)
11. 梱包仕様
- 11-1. 梱包方法 : 別紙『梱包仕様』参照
- 11-2. 梱包数量 : HU1632 … 1個 / HU1632-T … 50個 (トレイ)
12. 吸湿管理レベル (Moisture Sensitivity Level) : Level 1

照番	名称	数量	材質	色・表面処理
1	ホルダー	1	ガラス入りLCP (UL94V-0)	アイボリー
2	端子	2	SUS301	ニッケルメッキ/スズメッキ

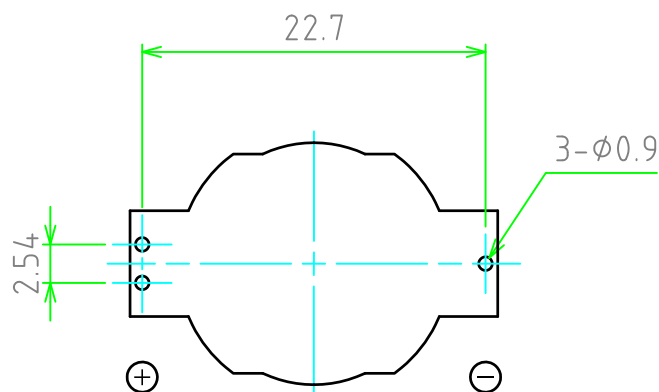
※端子部メッキ：電池接触部＝ニッケルメッキ/ハンダ接触部＝スズメッキ

■ テクニカルデータ ■

適用電池	CR1632×1個
使用温度範囲	-40℃ ~ 100℃



基板取付穴ピッチ



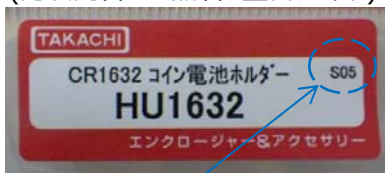
<p>尺度</p> <p>2:1</p>	<p>品名</p> <p>HU型コイン電池ホルダー 基板取付ピンタイプ</p>	<p>株式会社タカチ電機工業</p>		
	<p>型番</p> <p>HU1632</p>	<p>承認</p> <p>高地 (一)</p>	<p>検図</p> <p>中根</p>	<p>製図</p> <p>野村</p>
<p>作成日</p> <p>2012/12/07</p>	<p>図番</p>			

梱包仕様

HU1632 … 1個
(タグ袋：PP、スポンジ：ポリエチレンフォーム)



型番シール
(記載内容：品名、型番、ロット)



ロット番号体系

S 05
月：05 = 5月 (01 ~ 12)
年：S = 2018 (A = 2000 ~)

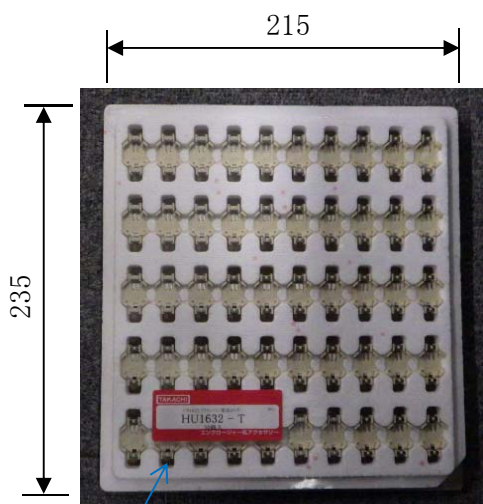
※ 現在庫が無くなり次第、ロット番号体系は下記のようになります。

20 11
月：11 = 11月 (01~12)
年：20 = 2020 (西暦の下二桁)

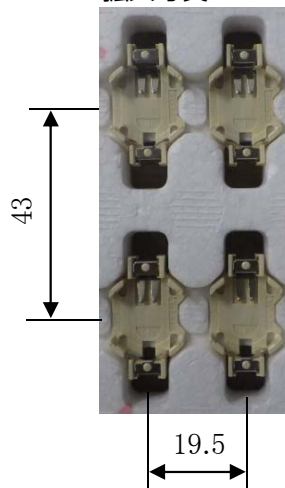
HU1632-T … 50個 / トレイ (トレイ：帯電防止発泡ポリスチレン、外装フィルム：PVCシュリンク)

※ 現在庫が無くなり次第、トレイ材質をポリスチレン (黒) に変更いたします。

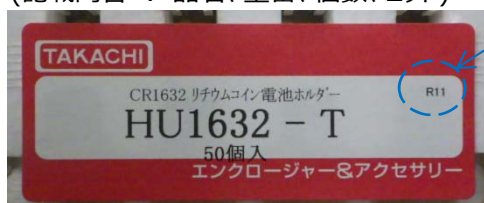
トレイ寸法：W215 × D235 × H15 (段ボールを除く)



拡大写真



型番シール
(記載内容：品名、型番、個数、ロット)



ロット番号体系

R 11
月：11 = 11月 (01 ~ 12)
年：R = 2017 (A = 2000 ~)

※ 現在庫が無くなり次第、ロット番号体系は上記『HU1632』と同じ表記になります。