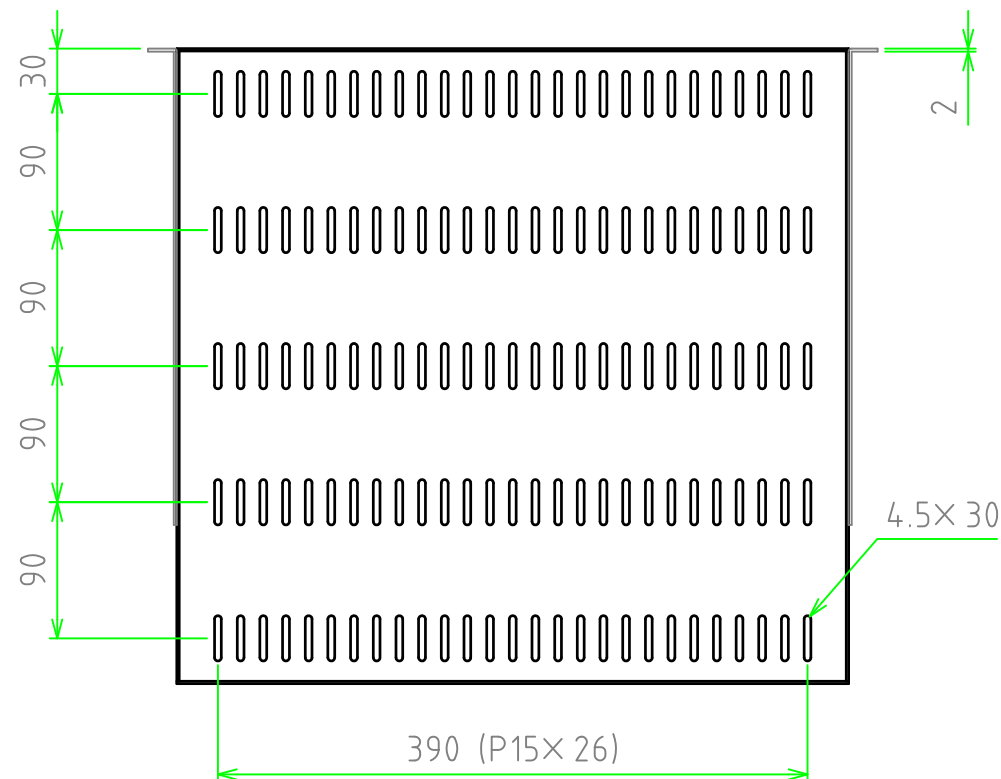
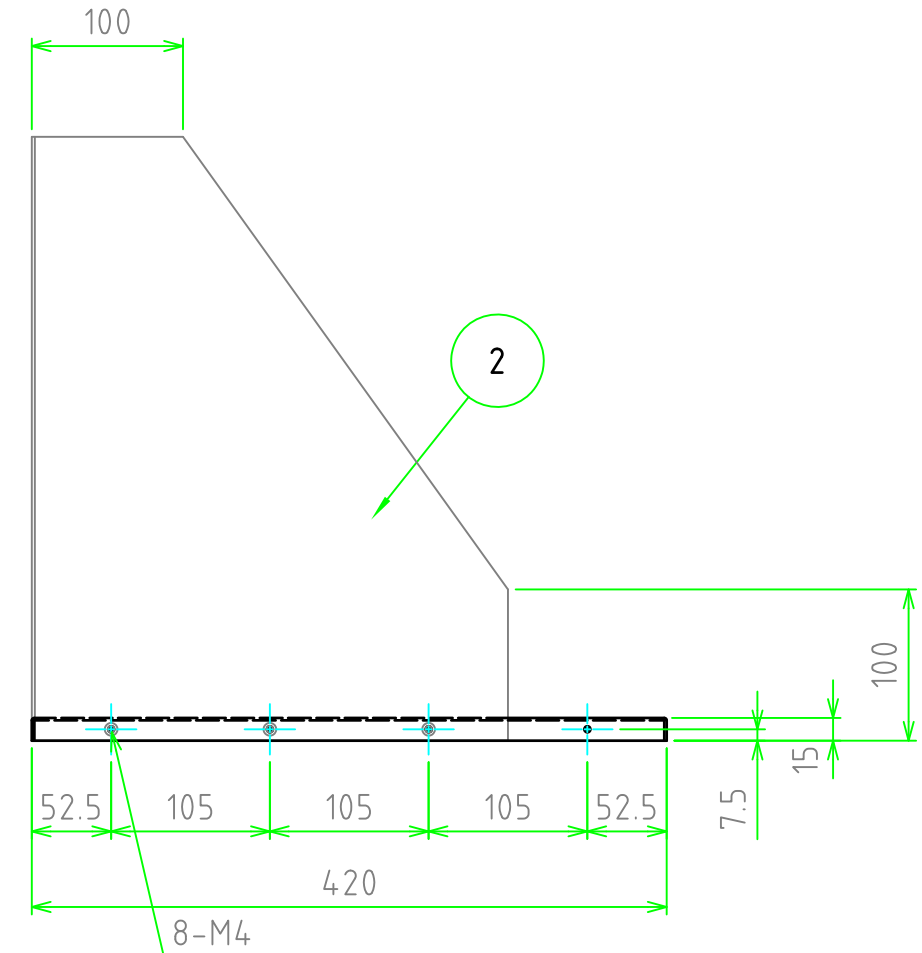
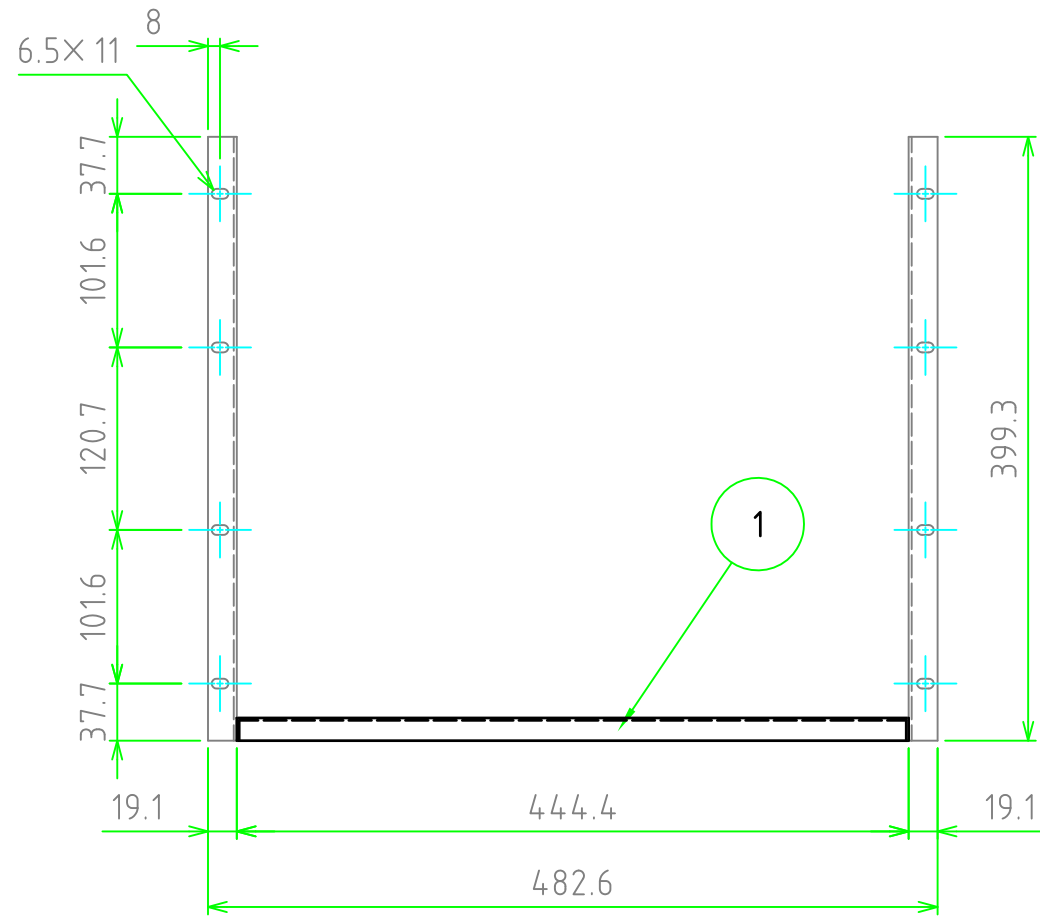


構成内容

照番	名称	数量	材質	色・表面処理
1	棚板	1	SECC t1.6	黒半つや塗装/ベージュ塗装
2	側板	左右各1	SECC t2.0	黒半つや塗装/ベージュ塗装
3	取付ビス (サM4×6)	6	鉄	三価黒ｸﾞｰﾒｯﾄ



■色仕様(型番末尾口)■

仕様	色/表面処理
Bタイプ	黒半つや塗装
Aタイプ	ベージュ塗装(5Y7/1)

 尺度 1:5 作成日 2013/03/14	品名 HRE型EIAラック収納棚	株式会社タカチ電機工業		
	型番 HRE400-420口	承認 高地	検図 野村	製図 岡本
	図番			