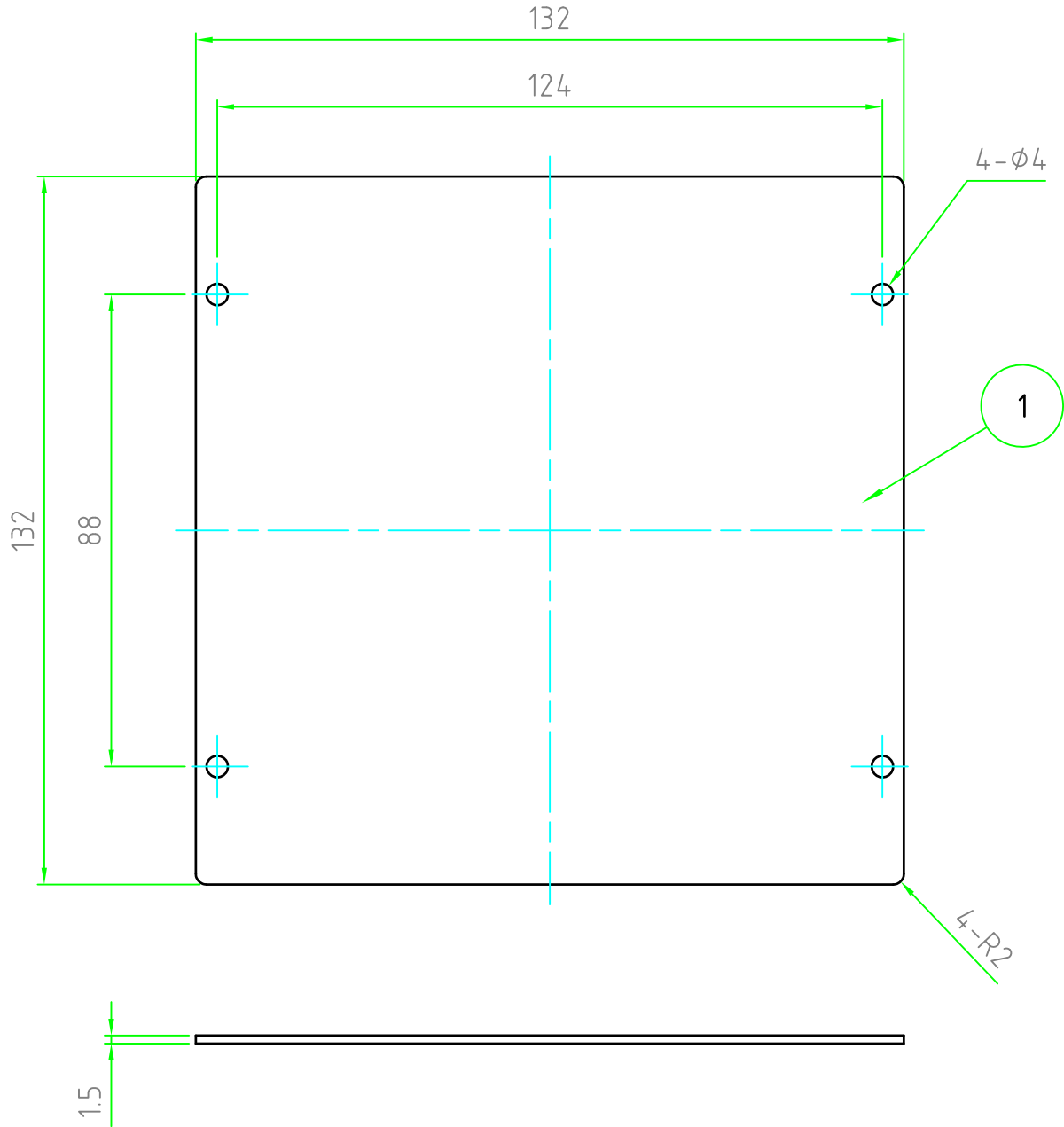


構成内容

(文書番号：TY-34)2008.02.08

照番	名称	個数	材質	色・表面处理
1	取付ベース	1	A1050P t1.5	無処理
	取付ビス (MT3.5-8K)	4	鉄	三価クローメイト



	品名	株式会社タカチ電機工業		
	取付ベース	承認	検図	製図
尺度	型番	高地一	岡本	中根
1:1.25	HQP16-16			
作成日	図番			
2012/05/31				