

外視

【文書番号：TY-34】2008.02.08

構成内容

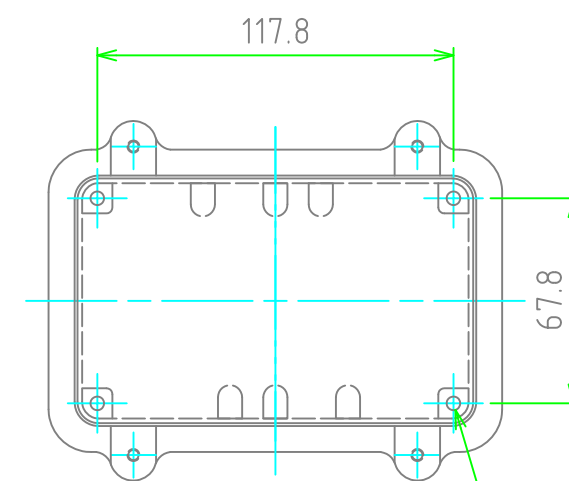
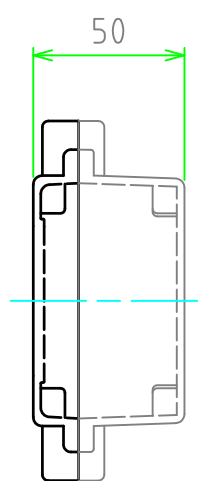
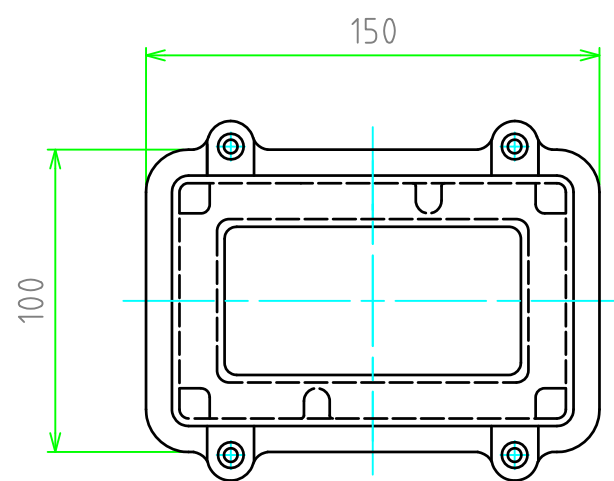
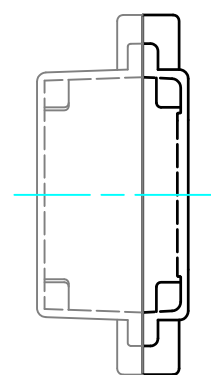
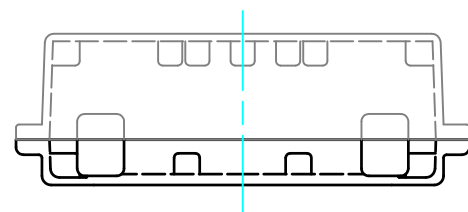
No	名称	個数	材質	色・表面処理
1	トップカバー	1	アルミダイキャスト ADC12	ライトグレー粉体塗装，無処理
2	ボディ	1	アルミダイキャスト ADC12	ライトグレー粉体塗装，無処理
3	防水ガスケット	1	シリコンゴム	ブラック
4	E M I ガスケット	1	ステンレス / シリコンゴム	シルバー / 白
	取付ビス (サラM4)	4	ステンレス	無処理

■テクニカルデータ■

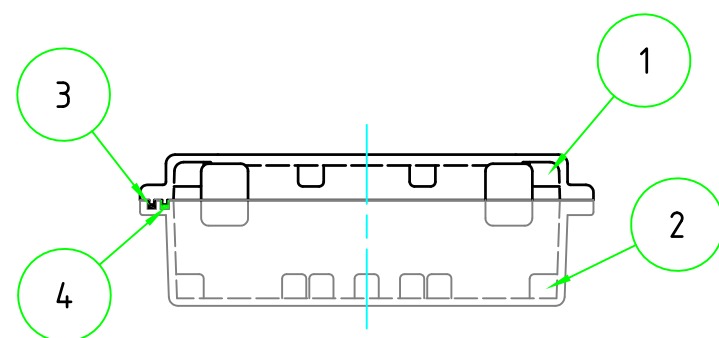
保護等級：IP67

使用温度範囲：-40℃ ~ +105℃

カバー締付トルク：1.0N・m



4-φ4.5 外部取付用穴



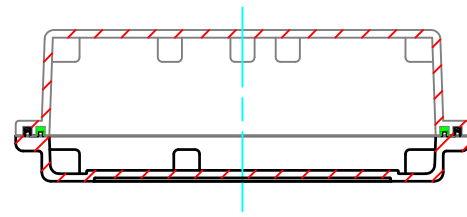
色仕様 (型番末尾口)

記号	トップカバー	ボディ
G	ライトグレー (粉体塗装)	ライトグレー (粉体塗装)
N	無処理	無処理

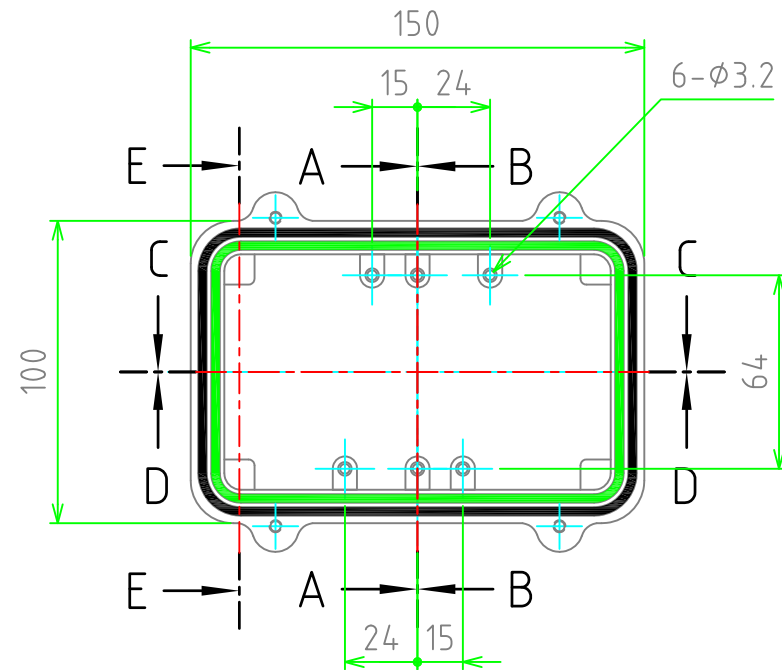
株式会社タカチ電機工業			品名	シールド対策防水・防塵アルミダイキャストボックス		
承認	検図	製図	型番	HQ15-10-5□		尺度
中根	中根	横田	作成日	2020/1/31		1 / 2

内視

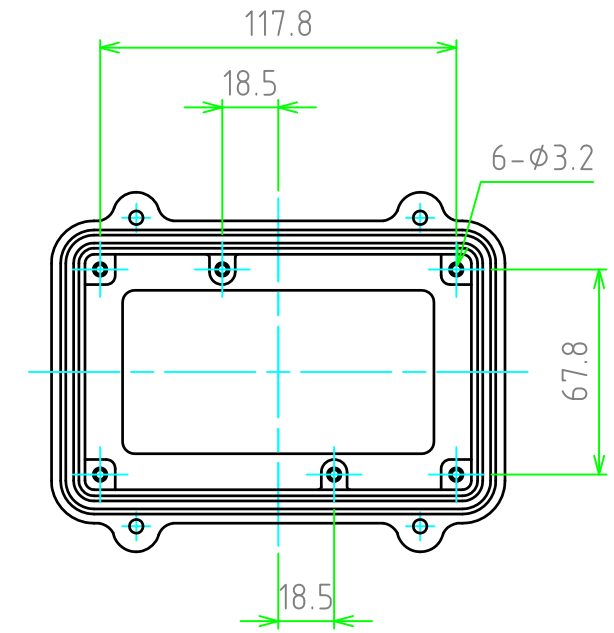
C-C



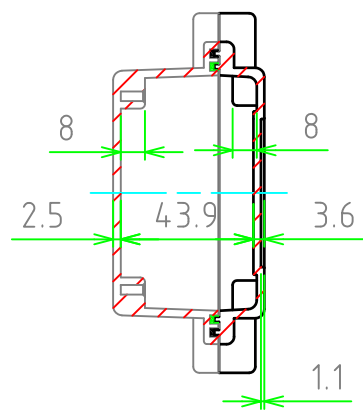
ボディ（内視）



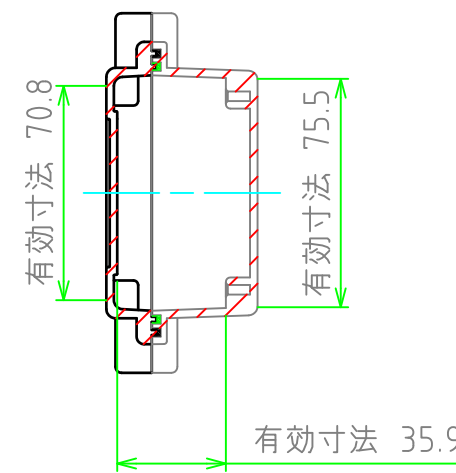
トップカバー（内視）



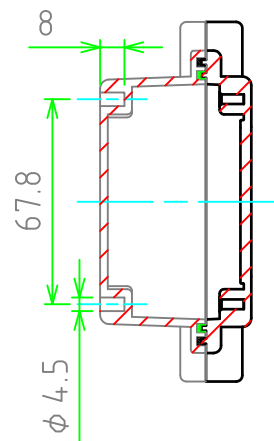
A-A



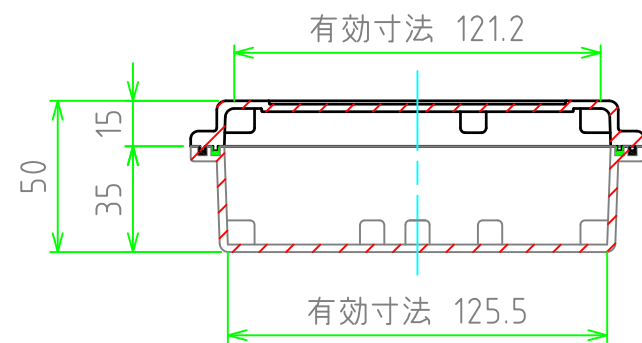
B-B



E-E（外部取付穴詳細図）



D-D



株式会社タカチ電機工業			品名 シールド対策防水・防塵アルミダイキャストボックス	
承認	検図	製図	型番 HQ15-10-5□	
中根	中根	横田	作成日 2020/1/31	2 / 2