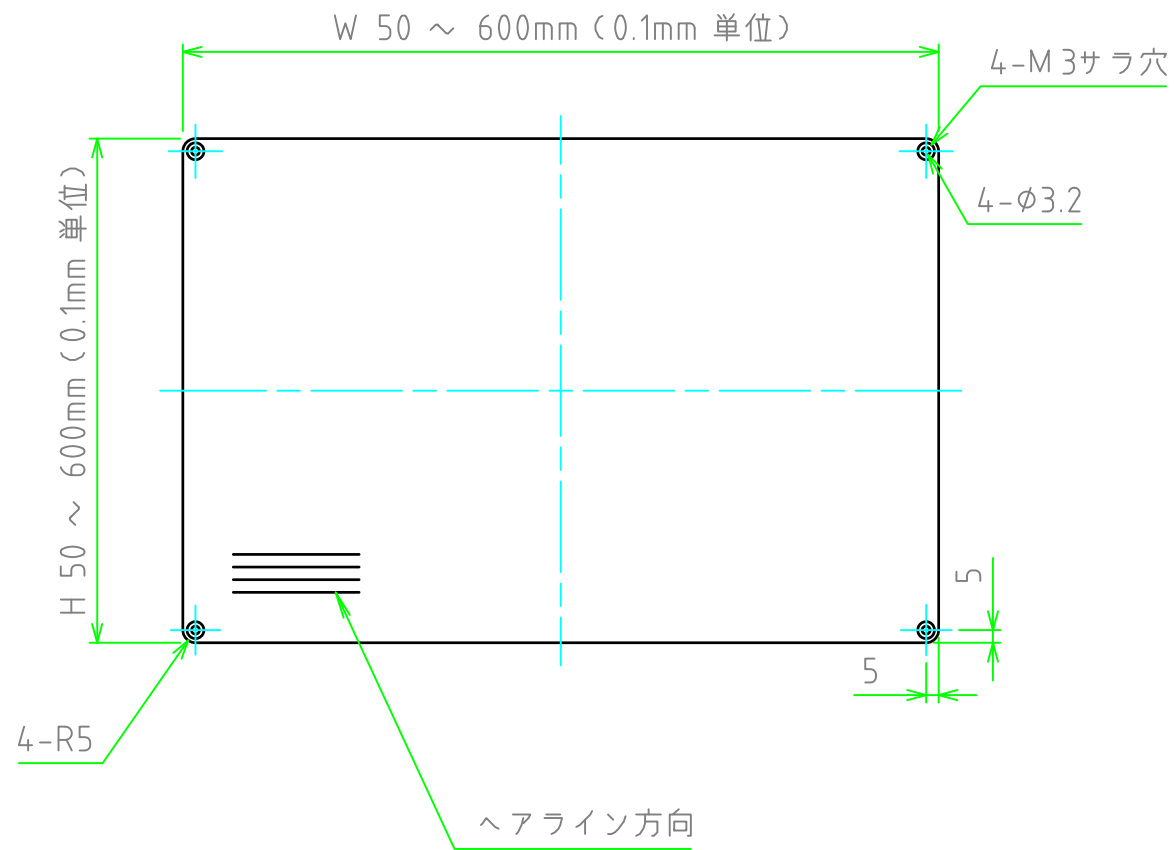
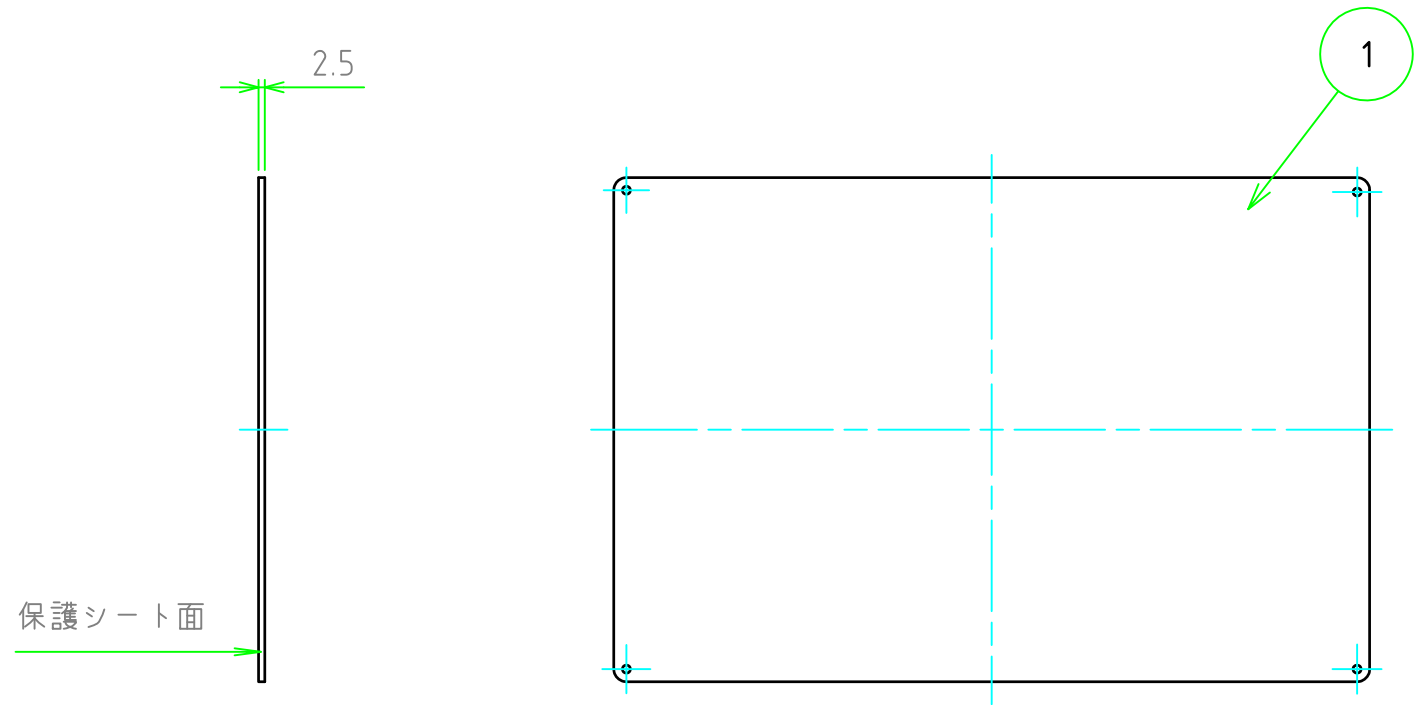


構成内容				
No.	名称	数量	材質	色・表面処理
1	パネル	1	A1050P	ヘアラインシルバー-アルマイト / ヘアラインブラックアルマイト

パネル表面



パネル裏面



型番 HLF - - 25 A 5
 W H 色・板厚 取付穴 コーナ-R

色仕様	
記号	色
S	シルバー
B	ブラック

切断寸法公差	
50 ~ 400mm	±0.3
400.1 ~ 600mm	±0.4

TAKACHI 株式会社タカチ電機工業			品名 ヘアライン付アルミフリーサイズパネル	 尺度 1:3
承認 中根	検図 野村	製図 鎌田	型番 HLF□-□-□25A5	
			作成日 2019/06/27	1 / 1