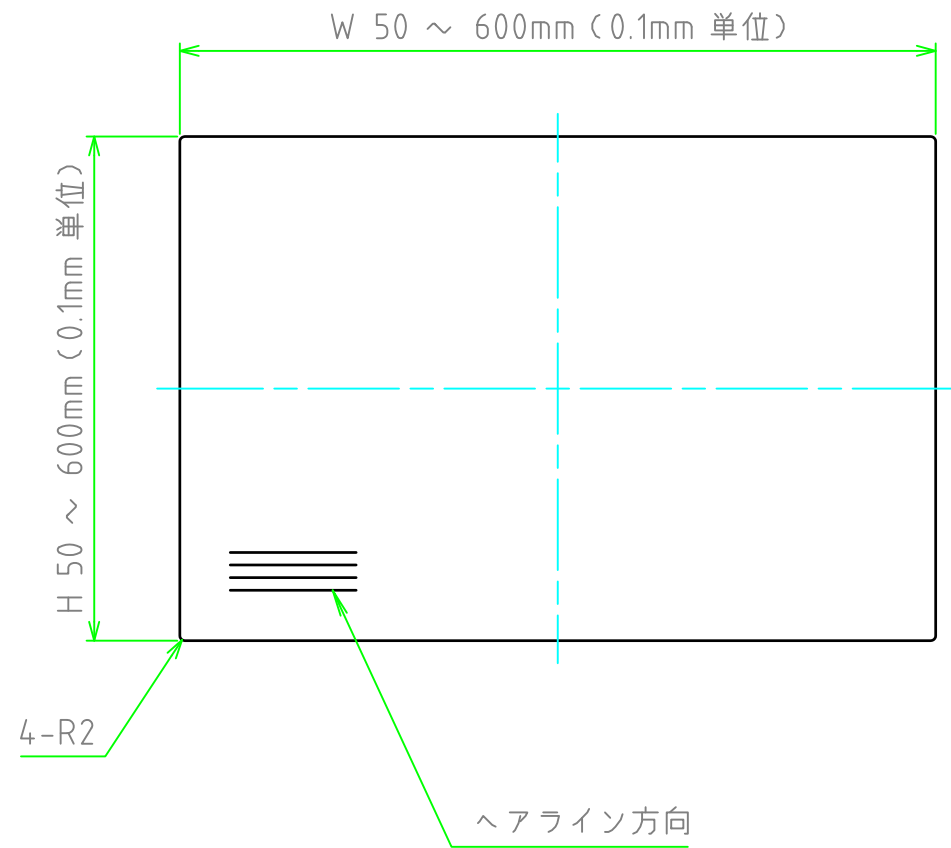
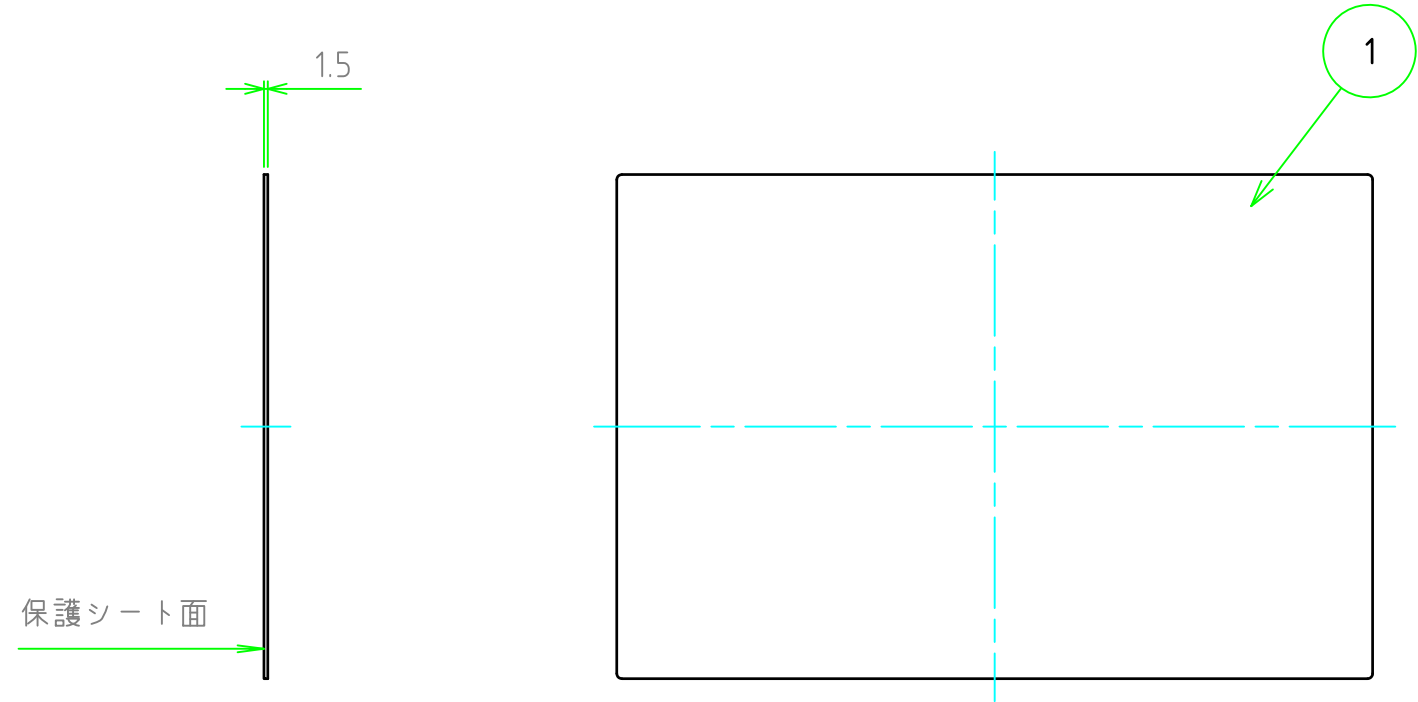


| 構成内容 |     |    |        |                                 |
|------|-----|----|--------|---------------------------------|
| No.  | 名称  | 数量 | 材質     | 色・表面処理                          |
| 1    | パネル | 1  | A1050P | ヘアラインシルバーアルマイト / ヘアラインブラックアルマイト |

パネル表面



パネル裏面



型番 HLF  -  -  15 N 2

色・板厚 取付穴 コーナー

W H

| 色仕様 |      |
|-----|------|
| 記号  | 色    |
| S   | シルバー |
| B   | ブラック |

| 切断寸法公差        |      |
|---------------|------|
| 50 ~ 400mm    | ±0.3 |
| 400.1 ~ 600mm | ±0.4 |

|                            |          |          |                          |  |
|----------------------------|----------|----------|--------------------------|--|
| <b>TAKACHI</b> 株式会社タカチ電機工業 |          |          | 品名<br>ヘアライン付アルミフリーサイズパネル | <br>尺度<br>1:3 |
| 承認<br>中根                   | 検図<br>野村 | 製図<br>鎌田 | 型番<br>HLF□-□-□15N2       |  |
|                            |          |          | 作成日<br>2019/06/06        | 1 / 1  |