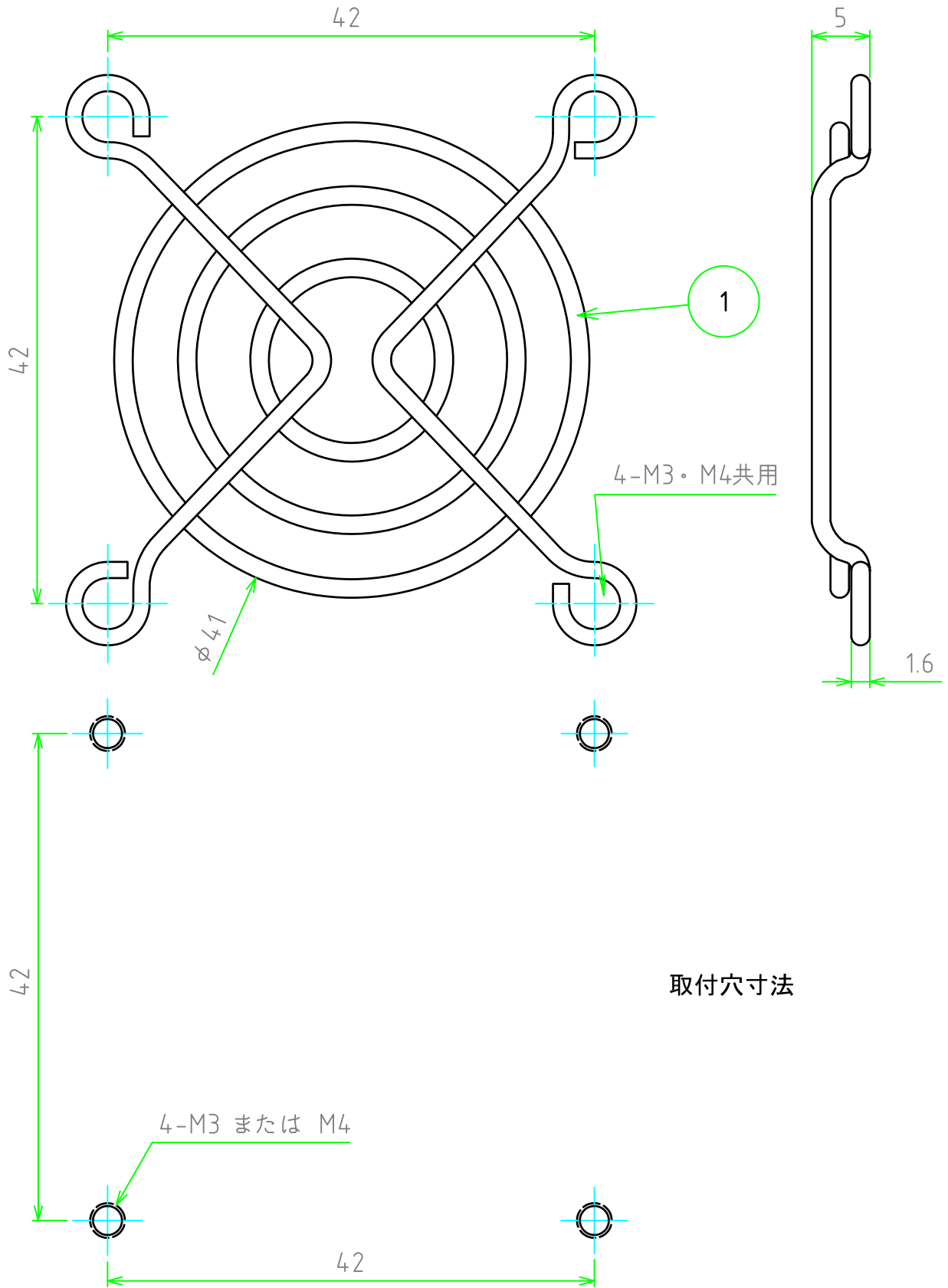


No.	名称	数量	材質	色・表面処理
1	フィンガーガード	1	鉄線	ニッケルクロムメッキ



株式会社タカチ電機工業			品名 フィンガーガード	
承認	検図	製図	型番 HF-G50	
中根	中根	鎌田	作成日 2020/11/26	1 / 1