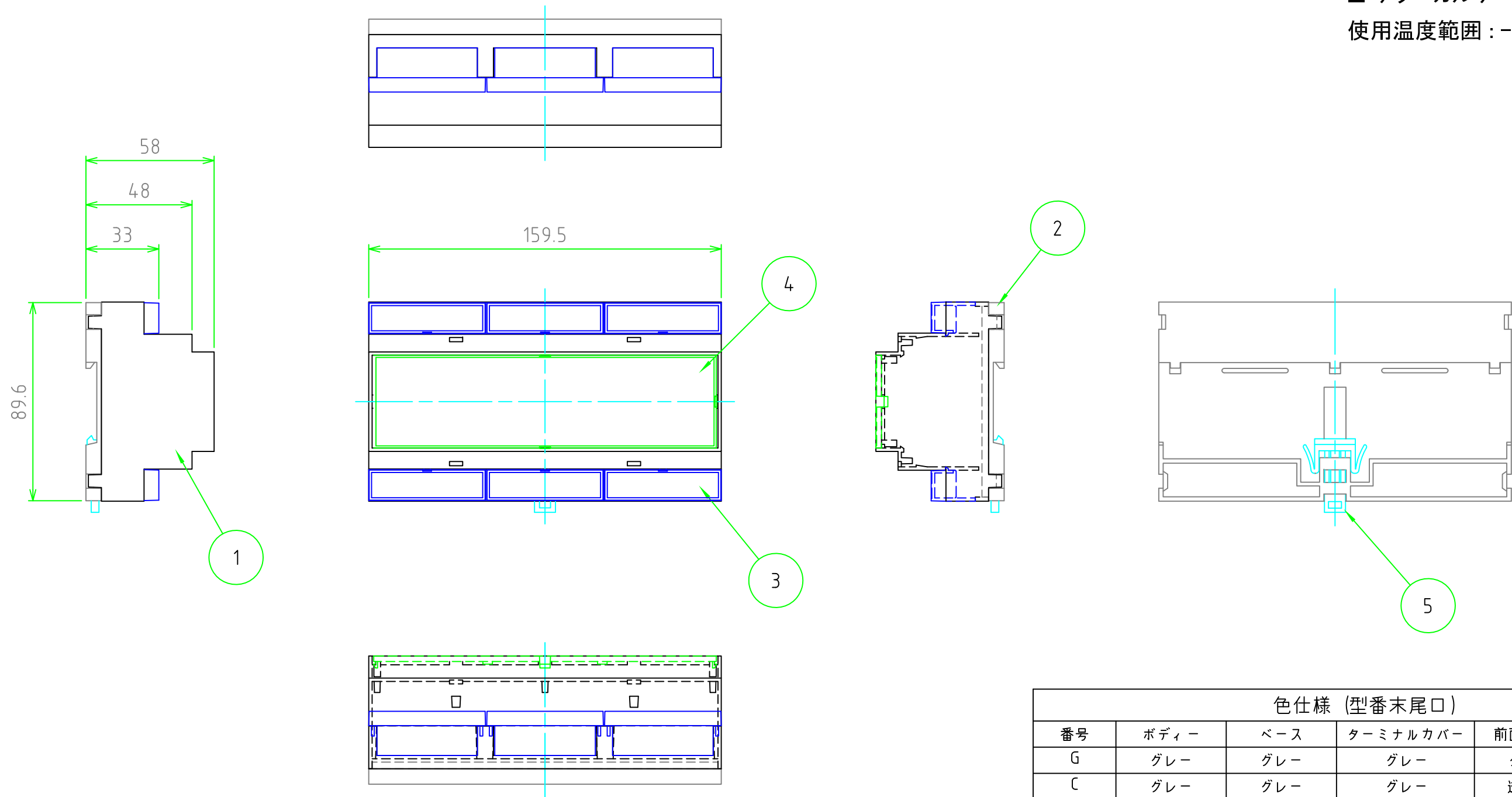


構成内容

照番	名称	数量	材質	色・表面処理
1	ボディ	1	PPO樹脂 UL94V-0	グレー
2	ベース	1	PPO樹脂 UL94V-0	グレー
3	ターミナルカバー	6	PC/ABS樹脂 UL94V-0	グレー
4	前面パネル	1	Gタイプ：PC/ABS樹脂 UL94V-0 t=2.5 Cタイプ：ポリカーボネート t=2.5	グレー 透明
5	ホック	1	PPO樹脂	ブラック

外視



■ テクニカルデータ ■

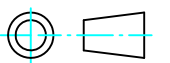
使用温度範囲：-20℃ ~ +75℃

色仕様 (型番末尾口)

番号	ボディ	ベース	ターミナルカバー	前面パネル	ホック
G	グレー	グレー	グレー	グレー	ブラック
C	グレー	グレー	グレー	透明	ブラック

TAKACHI 株式会社タカチ電機工業
TAKACHI ELECTRONICS ENCLOSURE Co., LTD.

品名/Title
DINモジュールボックス



承認/Approved
中根

検図/Checked
王

製図/Created
常山

型番/Product number
H53-9MG-□

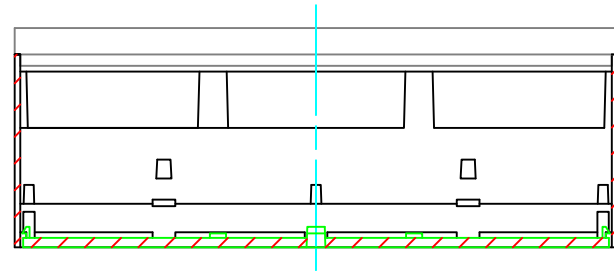
作成日/Date
2019/03/13

尺度/Scale
1:2

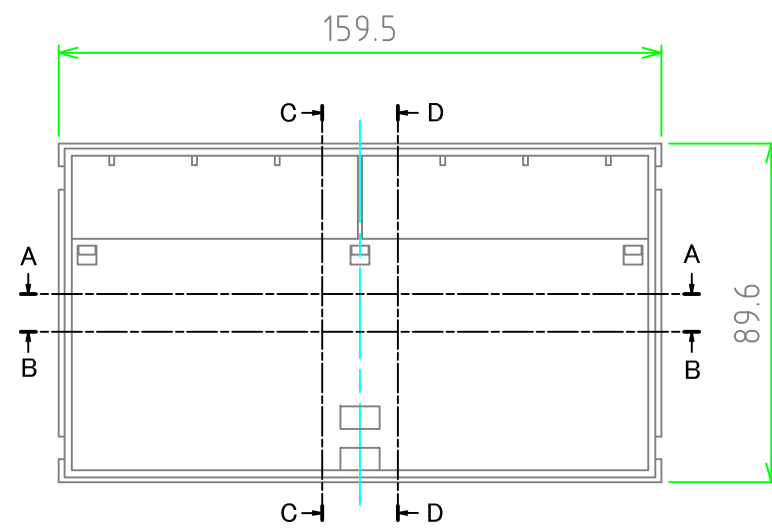
1 / 3

内視

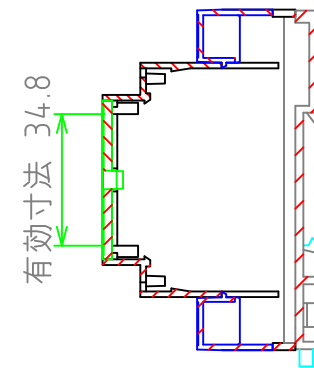
A-A



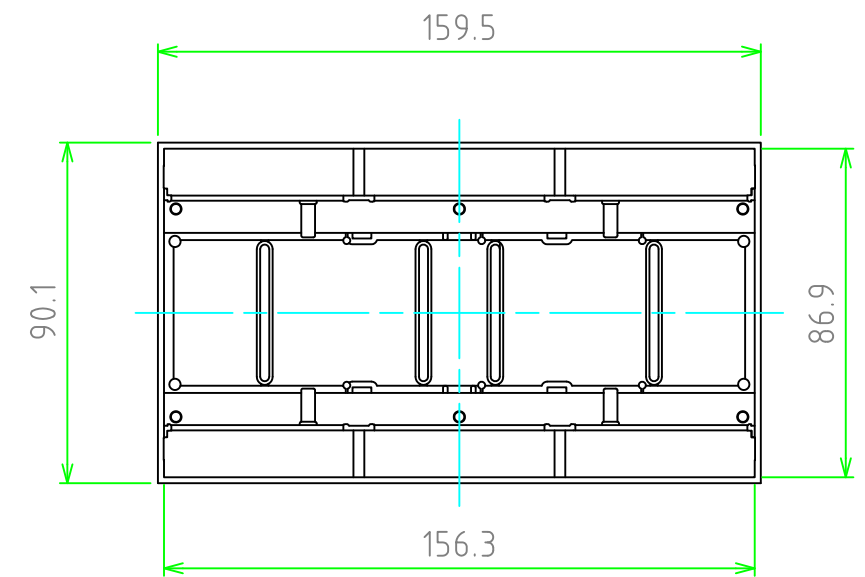
ベース (内視)



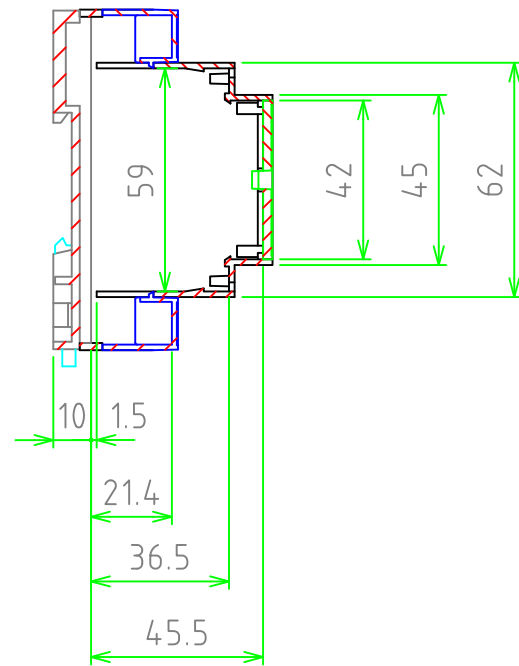
D-D



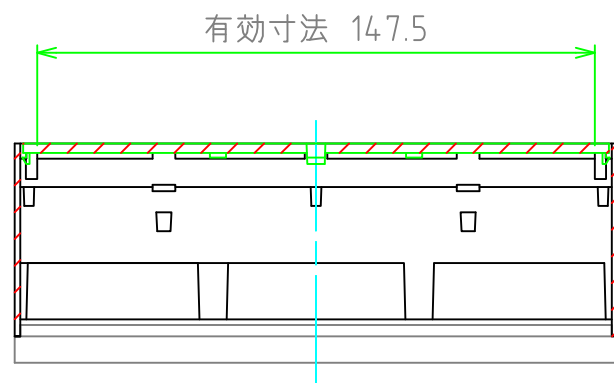
ボディー (内視)



C-C

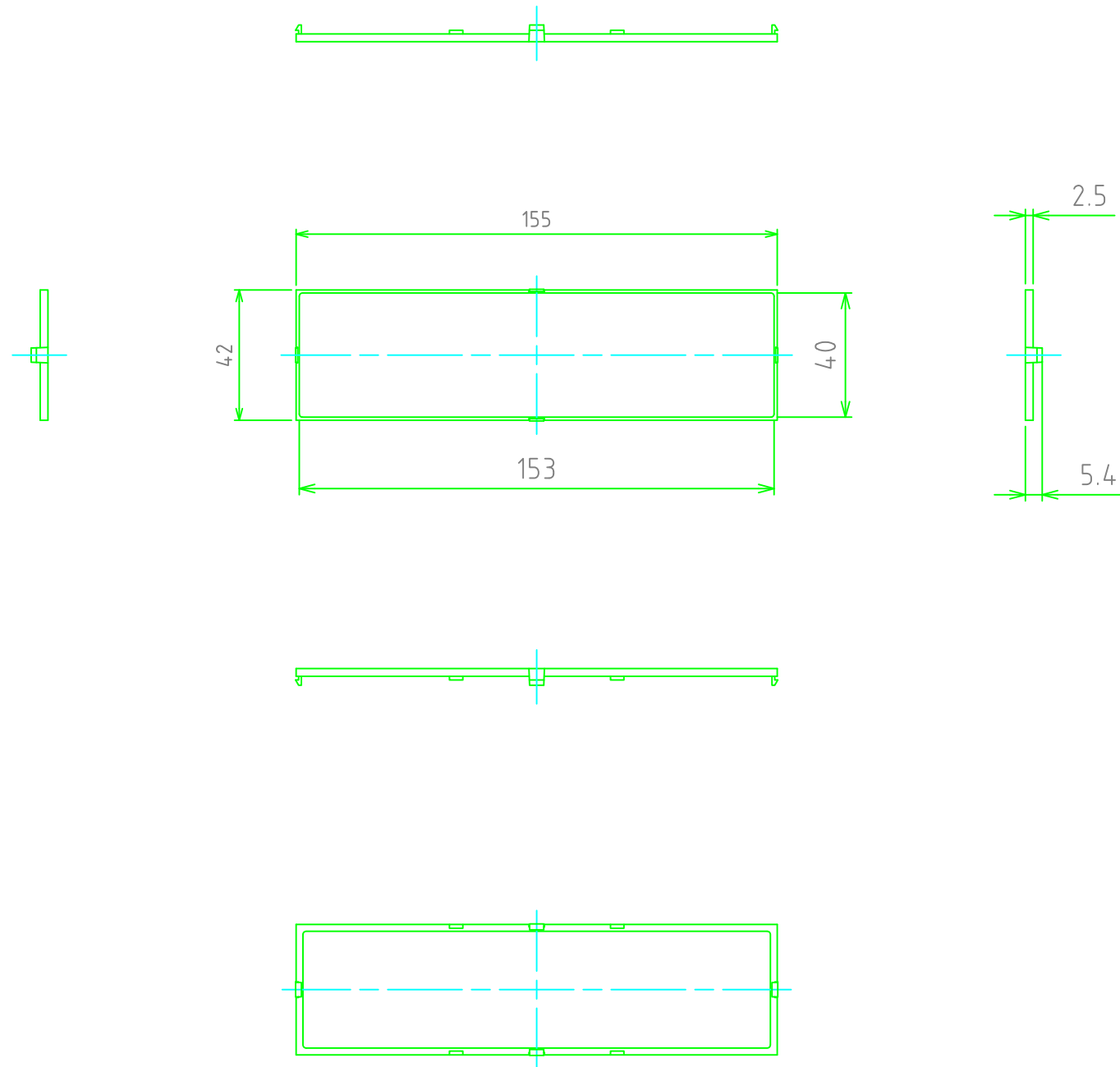


B-B

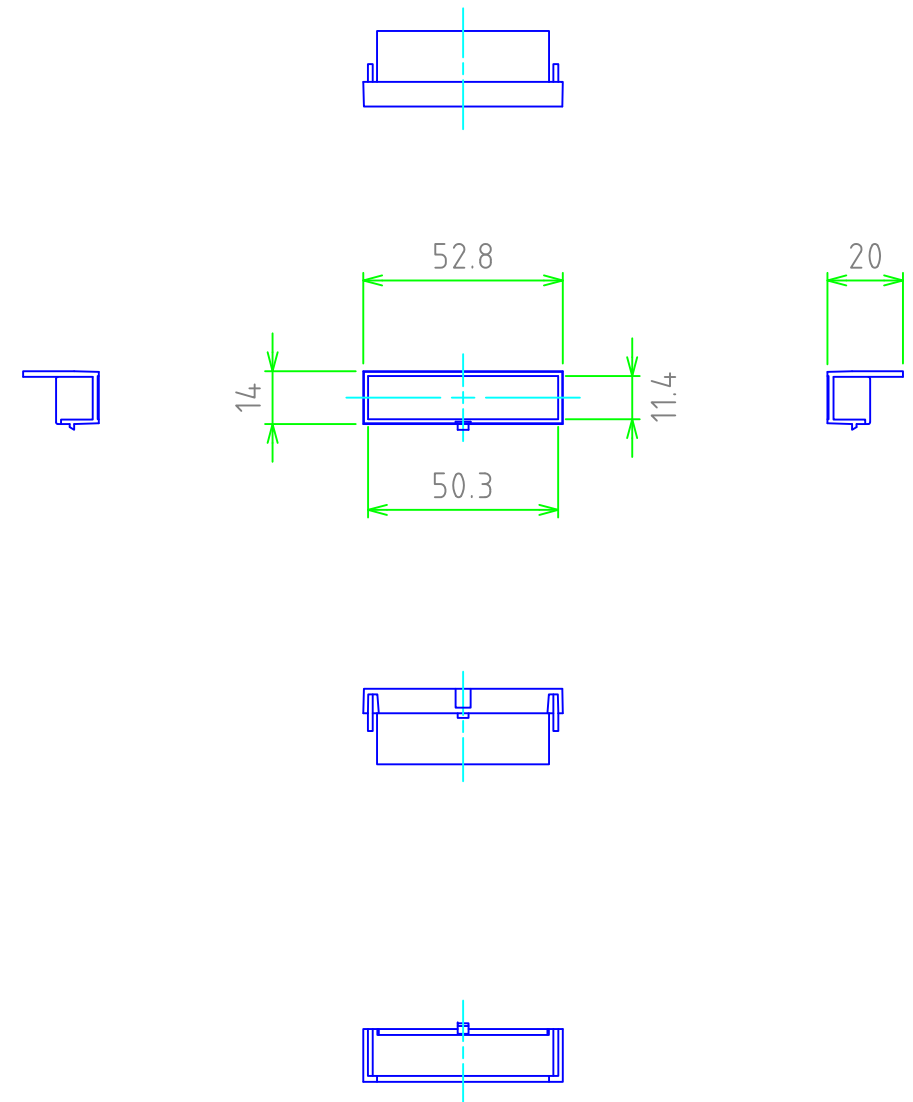


株式会社タカチ電機工業 <small>TAKACHI ELECTRONICS ENCLOSURE Co., LTD.</small>			品名/Title DINモジュールボックス	尺度/Scale 1:2
承認/Approved	検図/Checked	製図/Created	型番/Product number H53-9MG-□	
中根	王	常山	作成日/Date 2019/03/13	2 / 3

前面パネル



ターミナルカバー



株式会社タカチ電機工業 <small>TAKACHI ELECTRONICS ENCLOSURE Co., LTD.</small>			品名/Title DINモジュールボックス	尺度/Scale 1:2
承認/Approved	検図/Checked	製図/Created	型番/Product number H53-9MG-□	
中根	王	常山	作成日/Date 2019/03/13	3 / 3