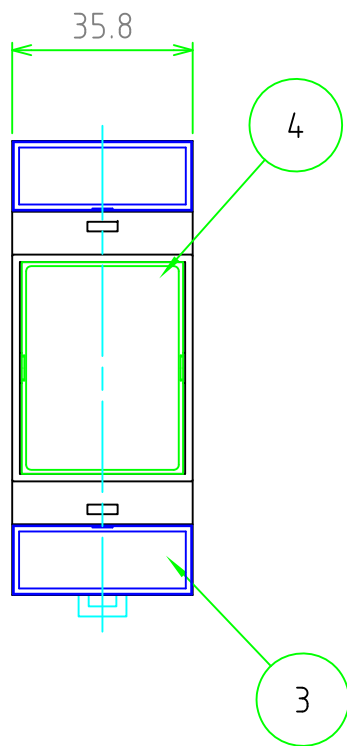
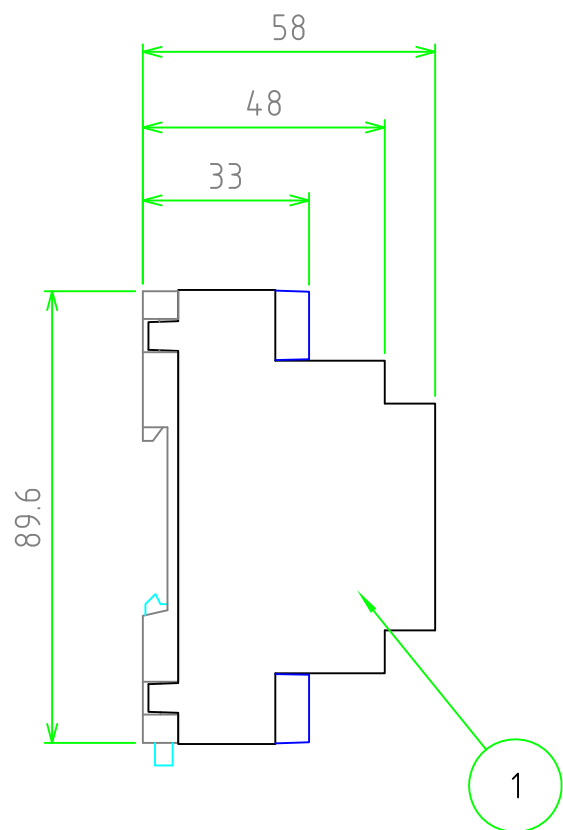
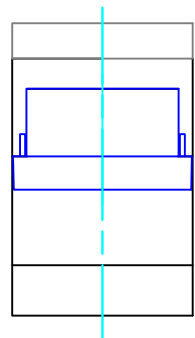
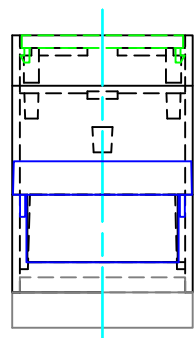
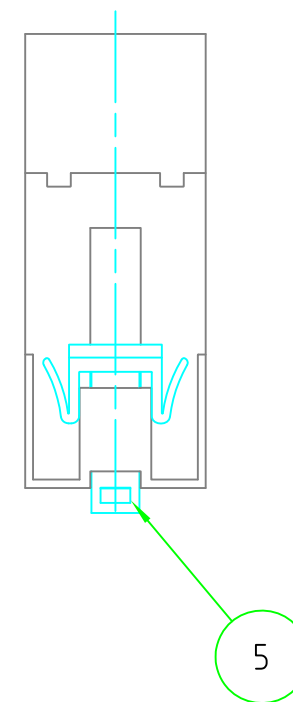
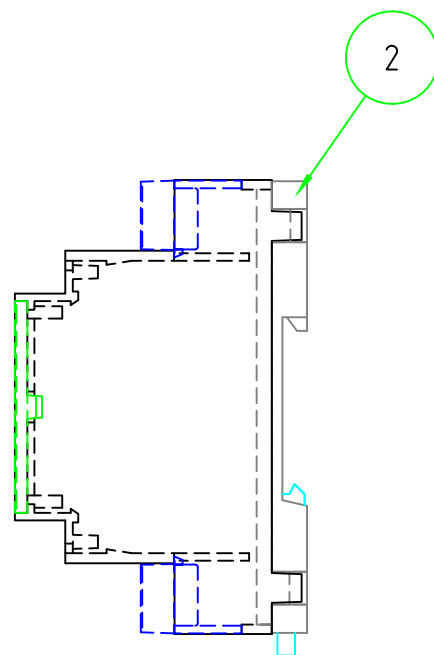


外視



構成内容				
照番	名称	数量	材質	色・表面処理
1	ボディー	1	PPO樹脂 UL94V-0	グレー
2	ベース	1	PPO樹脂 UL94V-0	グレー
3	ターミナルカバー	2	PC/ABS樹脂 UL94V-0	グレー
4	前面パネル	1	Gタイプ: PC/ABS樹脂 UL94V-0 t=2.5 Cタイプ: ポリカーボネート t=2.5	グレー 透明
5	ホック	1	PPO樹脂	ブラック

■ テクニカルデータ ■
使用温度範囲: -20°C ~ +75°C

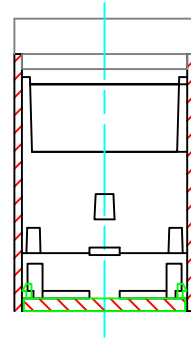


色仕様 (型番末尾口)					
番号	ボディー	ベース	ターミナルカバー	前面パネル	ホック
G	グレー	グレー	グレー	グレー	ブラック
C	グレー	グレー	グレー	透明	ブラック

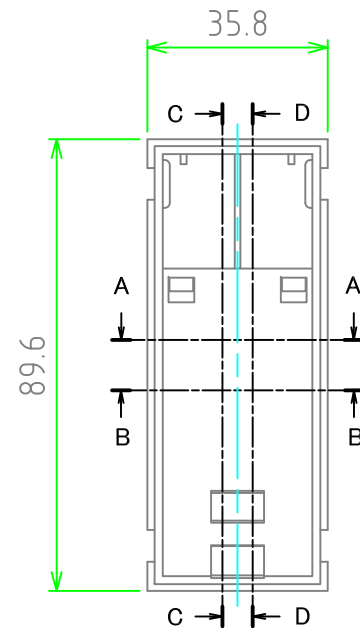
株式会社タカチ電機工業 <small>TAKACHI ELECTRONICS ENCLOSURE Co., LTD.</small>			品名/Title DINモジュールボックス	
承認/Approved 中根	検図/Checked 王	製図/Created 常山	型番/Product number H53-2MG-□	
			作成日/Date 2019/03/06	1 / 3

内視

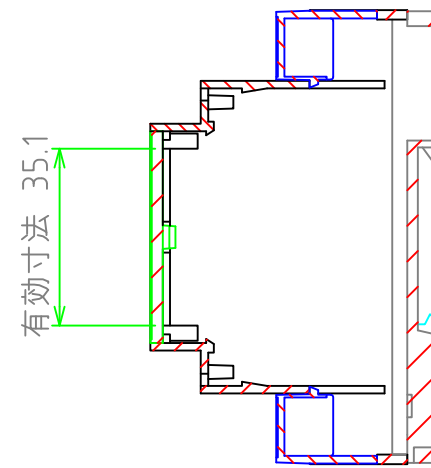
A-A



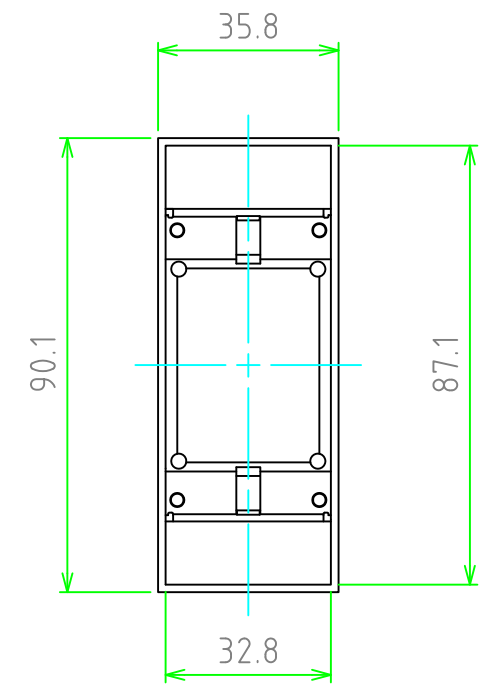
ベース (内視)



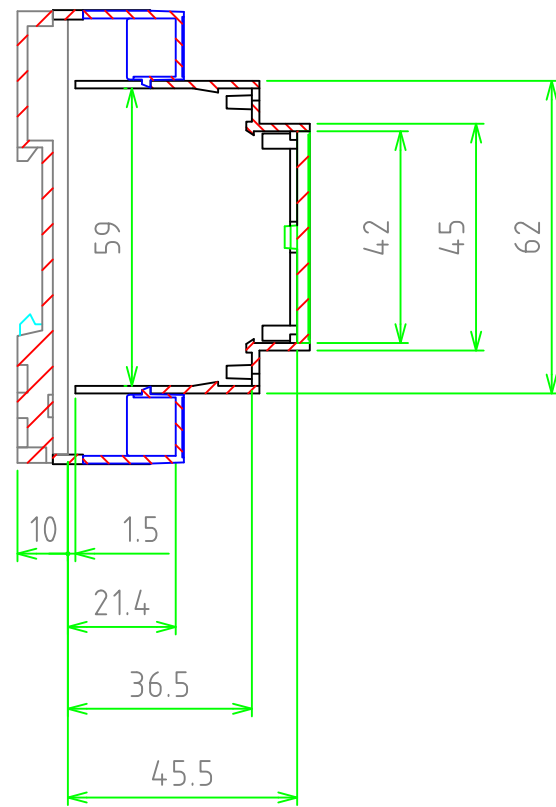
D-D



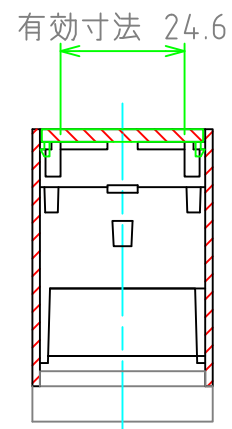
ボディ (内視)



C-C

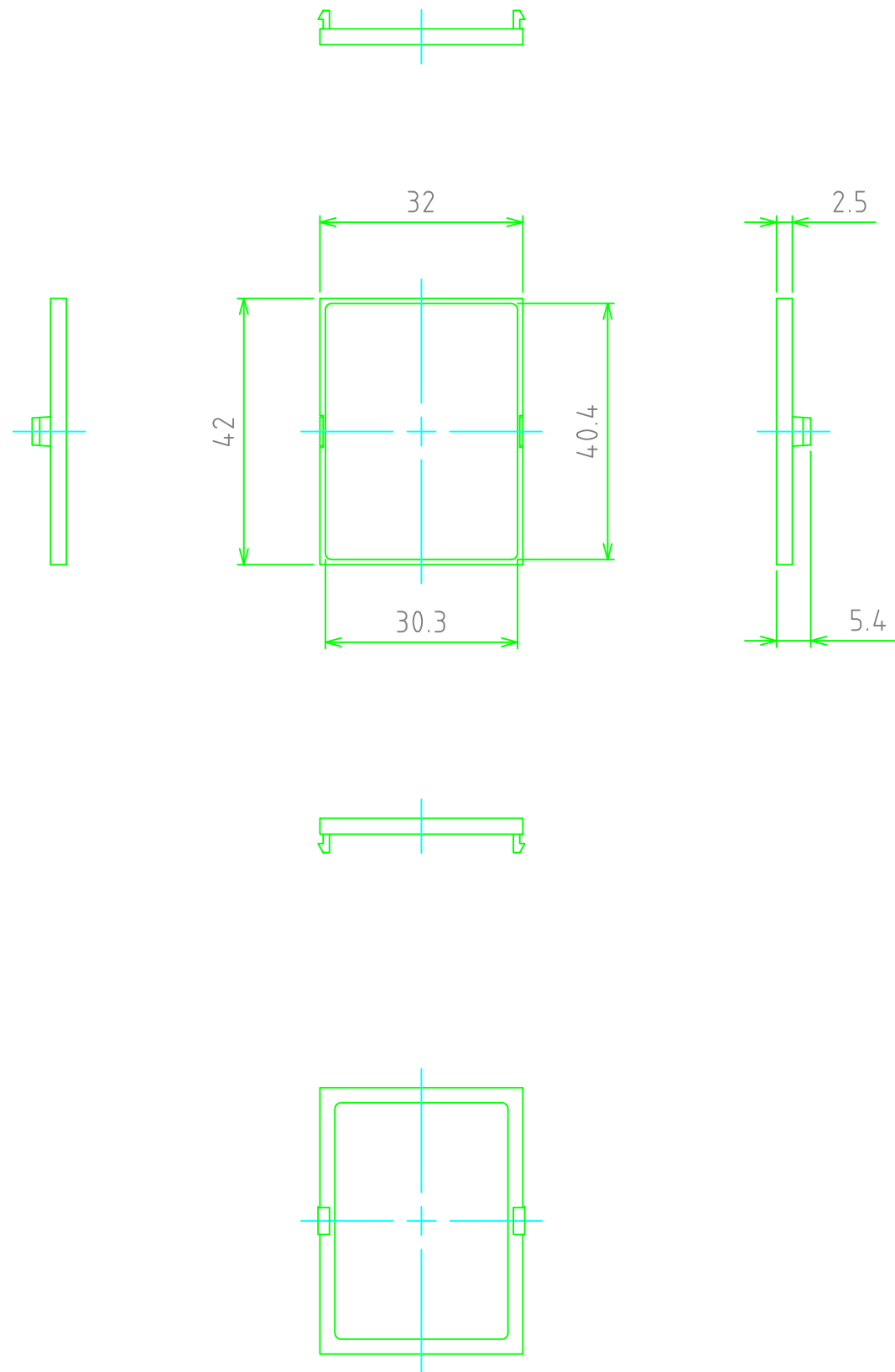


B-B

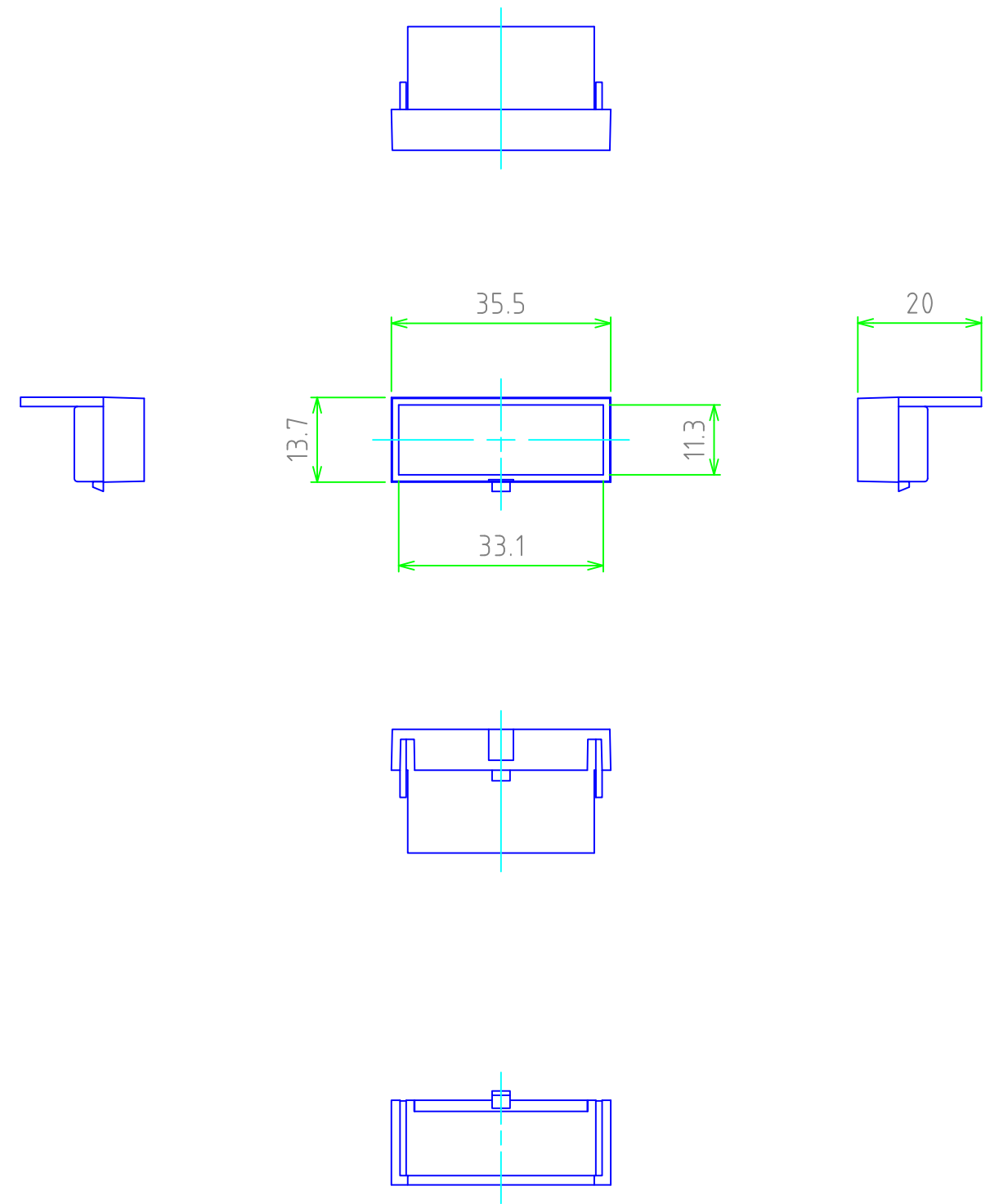


株式会社タカチ電機工業 <small>TAKACHI ELECTRONICS ENCLOSURE Co., LTD.</small>			品名/Title DINモジュールボックス	尺度/Scale 1:15
承認/Approved	検図/Checked	製図/Created	型番/Product number H53-2MG-□	
中根	王	常山	作成日/Date 2019/03/06	2 / 3

前面パネル



ターミナルカバー



株式会社タカチ電機工業 <small>TAKACHI ELECTRONICS ENCLOSURE Co., LTD.</small>			品名/Title DINモジュールボックス	尺度/Scale 1:1
承認/Approved	検図/Checked	製図/Created	型番/Product number H53-2MG-□	
中根	王	常山	作成日/Date 2019/03/06	3 / 3