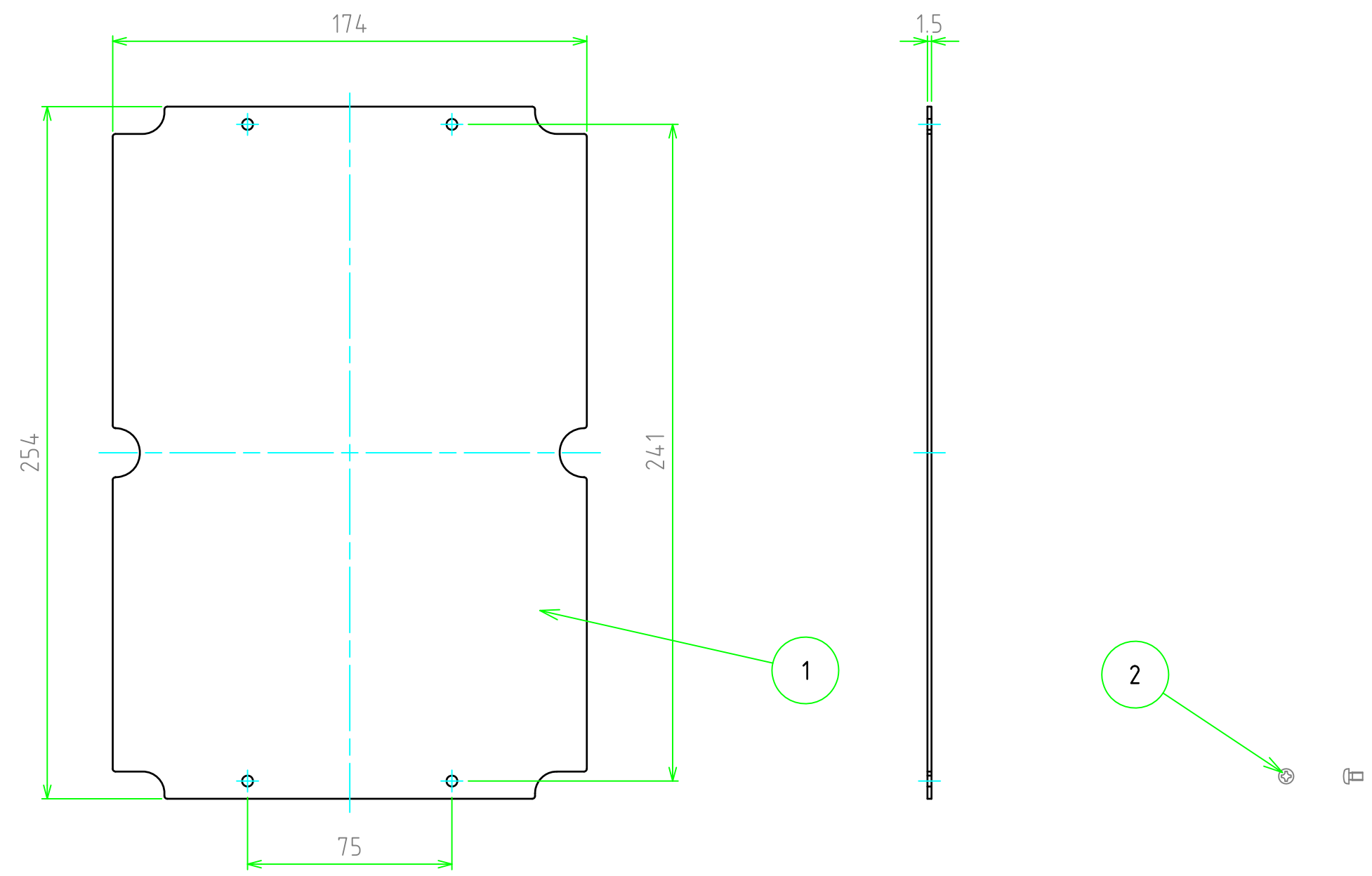


構成内容				
照番	名称	数量	材質	色・表面処理
1	取付ベース	1	A1050P-H24 t1.5	シルバーアルマイト
2	取付ビス(φM3×5)	4	鉄	三価クローメイト



TAKACHI 株式会社タカチ電機工業			品名 GMP型取付ベース	
承認 中根	検図 中根	製図 谷	型番 GMP19-27	
			作成日 2019/12/05	1 / 1