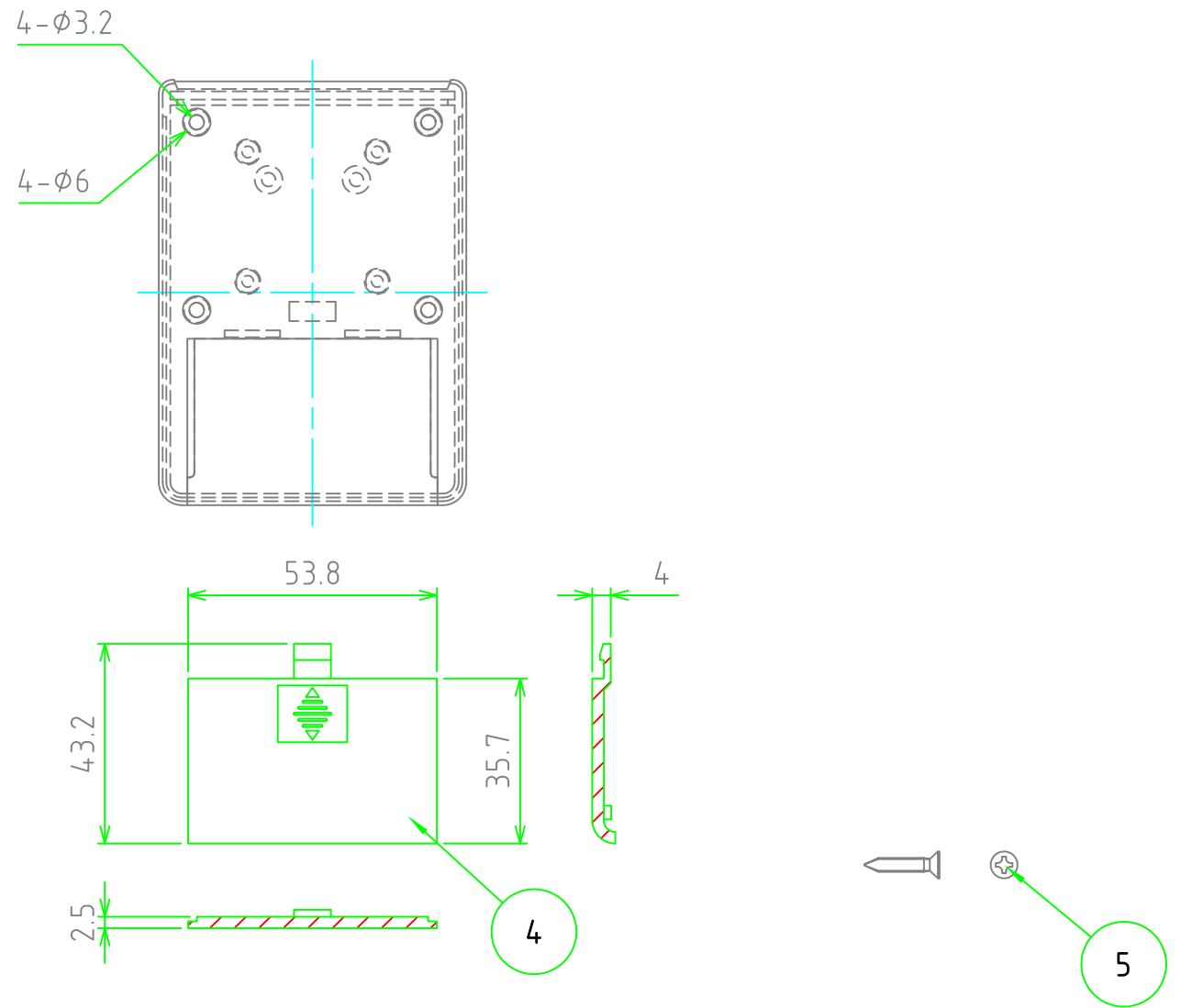
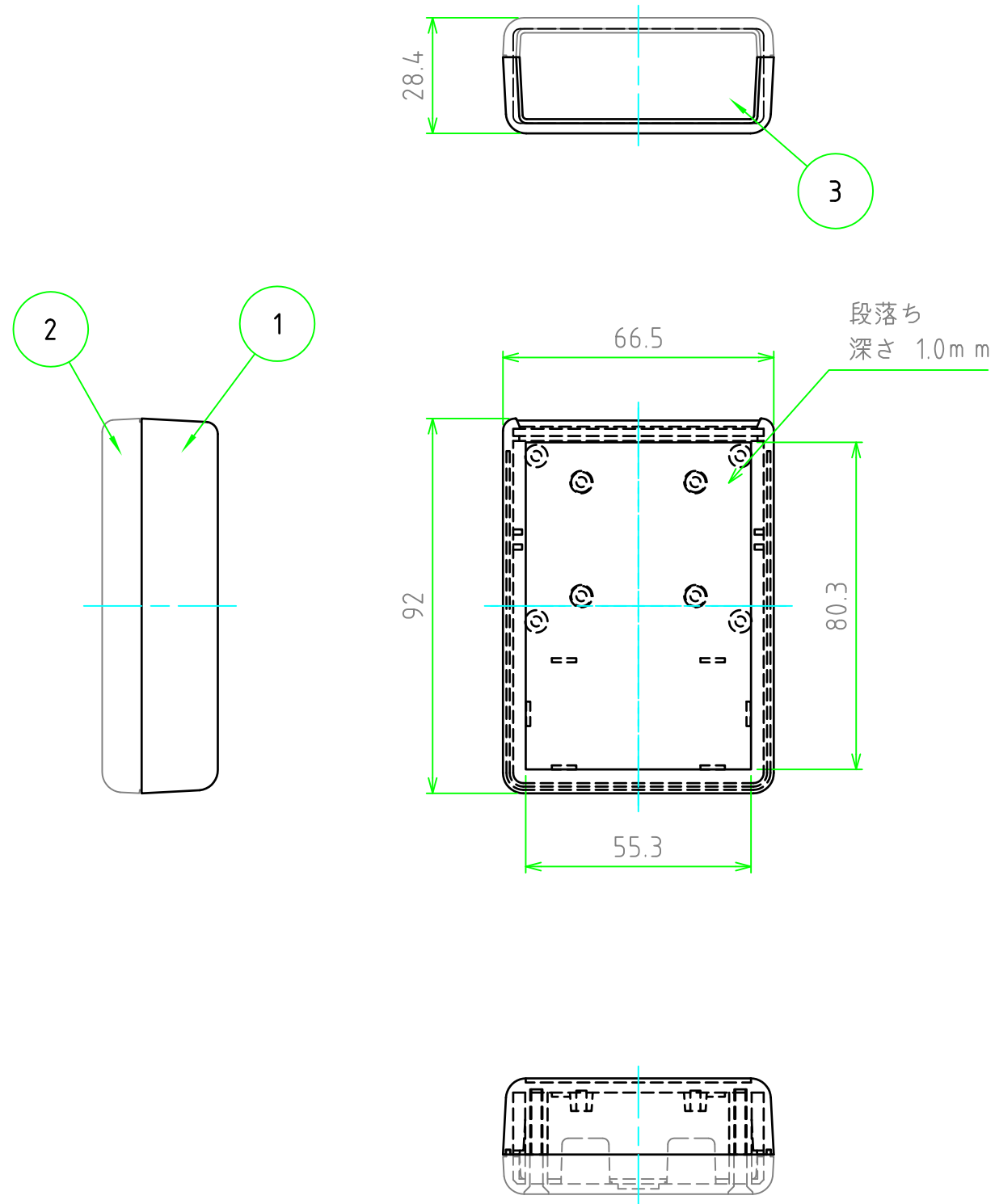


外視



構成内容

[文書番号: TY-34]2008.02.08

照番	名称	数量	材質	色・表面処理
1	上カバー	1	ABS樹脂 UL94HB	ホワイトグレー , ブラック / シボ
2	下カバー	1	ABS樹脂 UL94HB	ホワイトグレー , ブラック / シボ
3	パネル	1	ABS樹脂 UL94HB	ホワイトグレー , ブラック / シボ
4	電池蓋	1	ABS樹脂 UL94HB	ホワイトグレー , ブラック / シボ
5	取付ビス (皿タッピング M3 x 16)	4	鉄	ニッケルメッキ , 三価黒クロメート

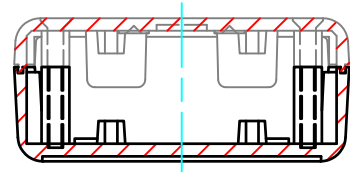
■ テクニカルデータ ■  
使用温度範囲 : -10°C ~ +60°C

色仕様 (型番末尾口)				
記号	上カバー	下カバー	パネル	電池蓋
G	ホワイトグレー	ホワイトグレー	ホワイトグレー	ホワイトグレー
B	ブラック	ブラック	ブラック	ブラック

<b>TAKACHI</b> 株式会社タカチ電機工業			品名 ハンドヘルドプラスチックケース	 尺度 1:1.5 1 / 3
承認 中根	検図 王	製図 常山	型番 GHA7-3-9D0	
			作成日 2020/09/30	

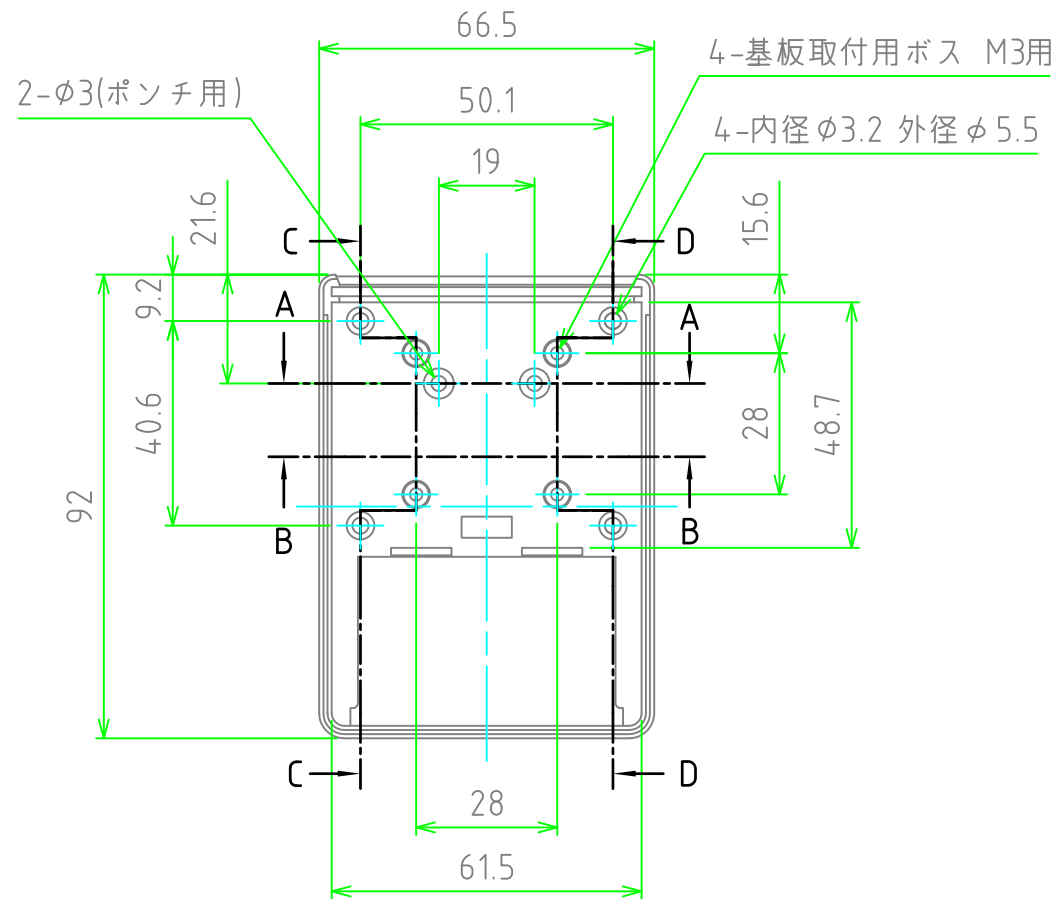
内視

A-A

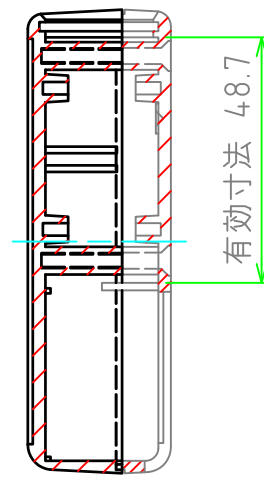


下カバー (内視)

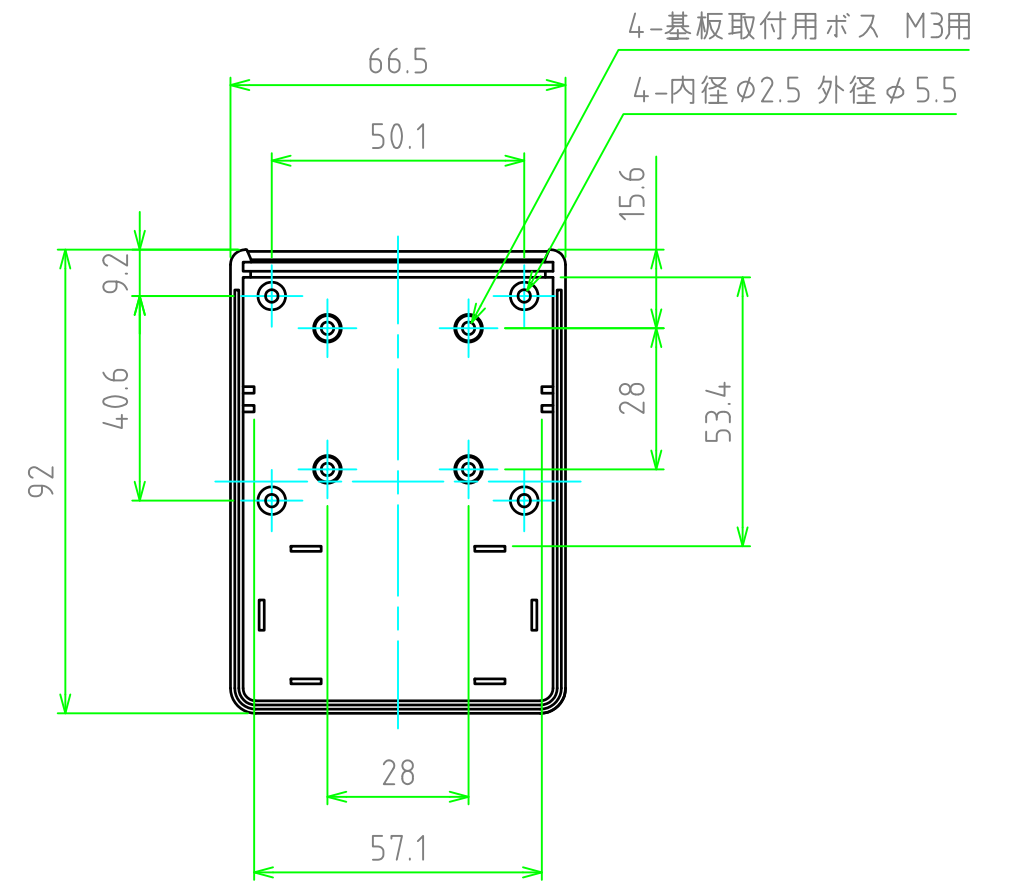
上カバー (内視)



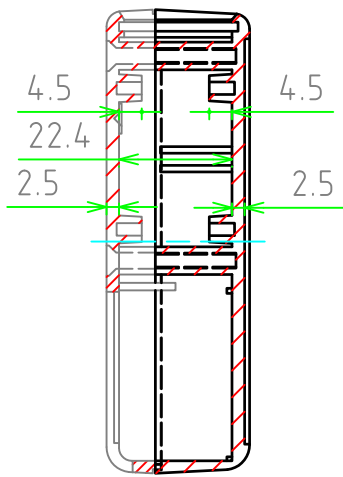
D-D



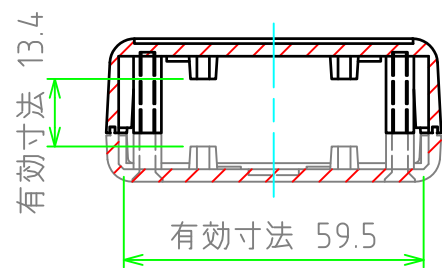
有効寸法 48.7



C-C



B-B

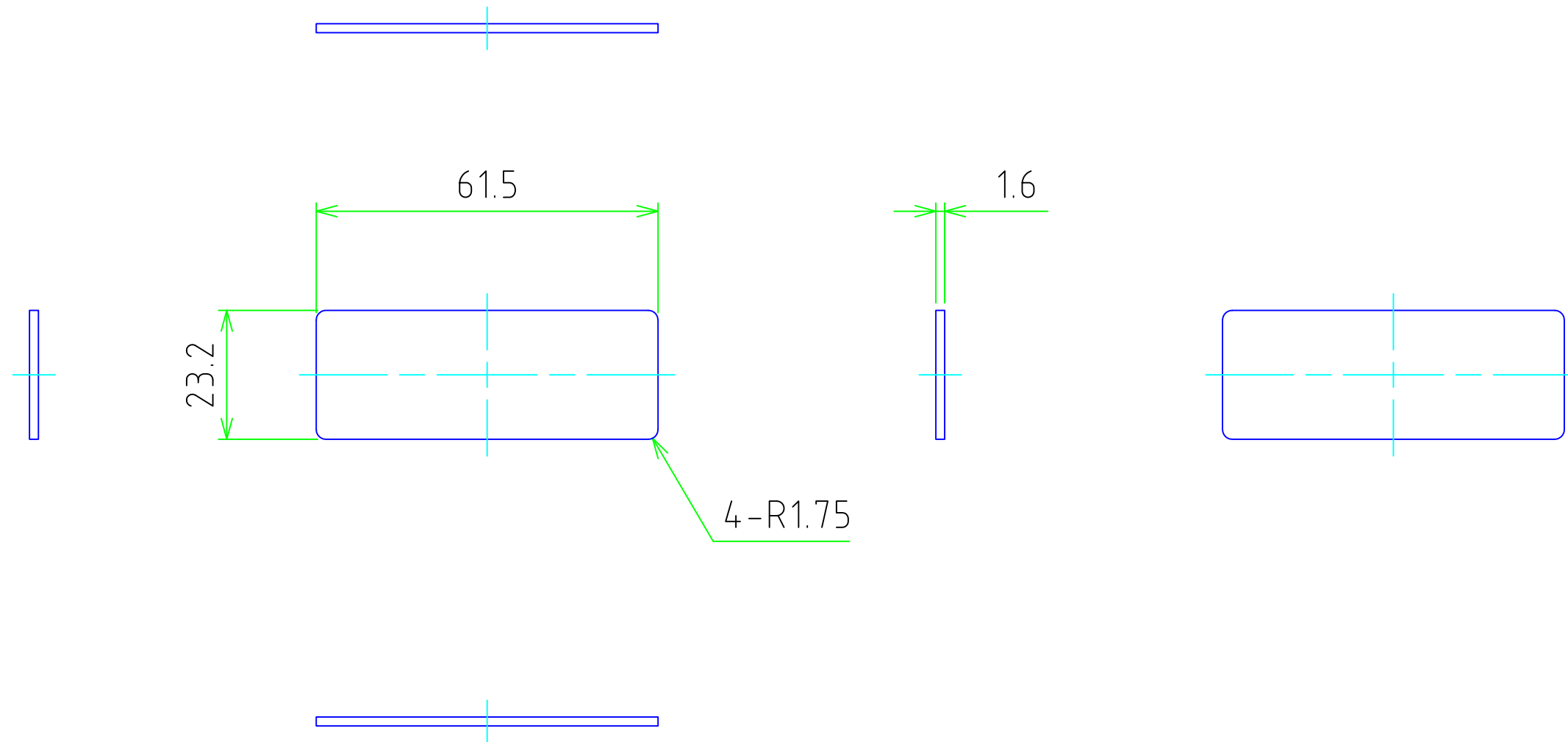


有効寸法 13.4

有効寸法 59.5

株式会社タカチ電機工業			品名 ハンドヘルドプラスチックケース	
承認	検図	製図	型番 GHA7-3-9D□	
中根	王	常山	作成日 2020/09/30	2 / 3

# パネル



<b>TAKACHI</b> 株式会社タカチ電機工業			品名 ハンドヘルドプラスチックケース	
承認 中根	検図 王	製図 常山	型番 GHA7-3-9D□	
			作成日 2019/04/04	3 / 3