

外視

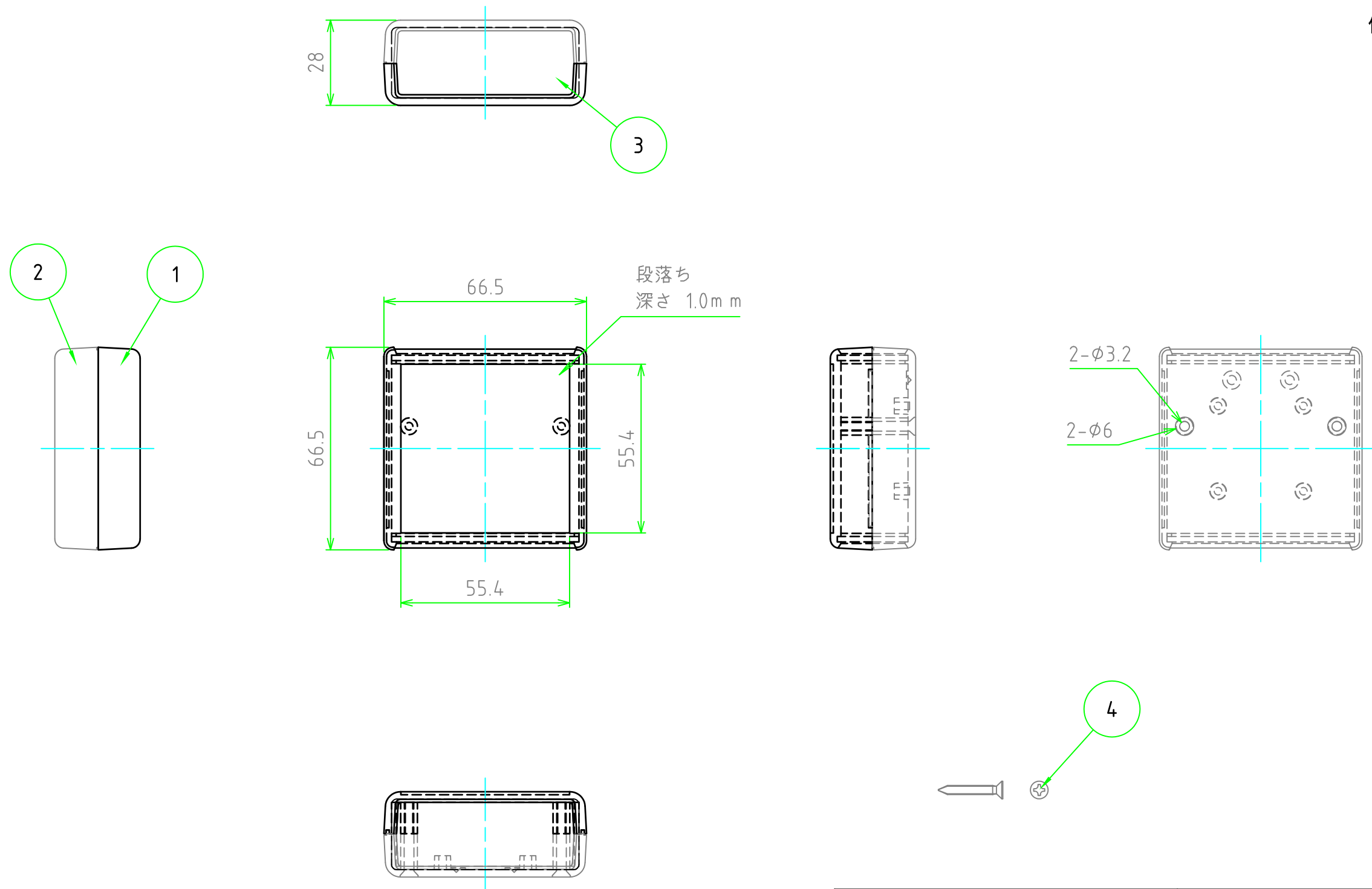
構成内容

[文書番号: TY-34]2008.02.08

照番	名称	数量	材質	色・表面処理
1	上カバー	1	ABS樹脂 UL94HB	ホワイトグレー, ブラック / シボ
2	下カバー	1	ABS樹脂 UL94HB	ホワイトグレー, ブラック / シボ
3	パネル	2	ABS樹脂 UL94HB	ホワイトグレー, ブラック / シボ
4	取付ビス (皿タッピング M3 x 21)	2	鉄	ニッケルメッキ, 三価黒クロメート

■ テクニカルデータ ■

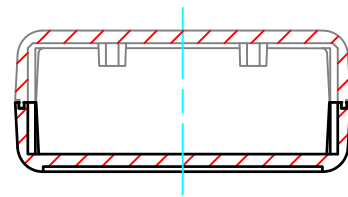
使用温度範囲: -10°C ~ +60°C



色仕様 (型番末尾口)					TAKACHI 株式会社タカチ電機工業			品名	 尺度 1:1.5 1 / 3
記号	上カバー	下カバー	パネル	電池蓋	承認	検図	製図	型番	
G	ホワイトグレー	ホワイトグレー	ホワイトグレー	ホワイトグレー	中根	王	常山	GHA7-3-7P0	
B	ブラック	ブラック	ブラック	ブラック				作成日	
								2020/09/30	

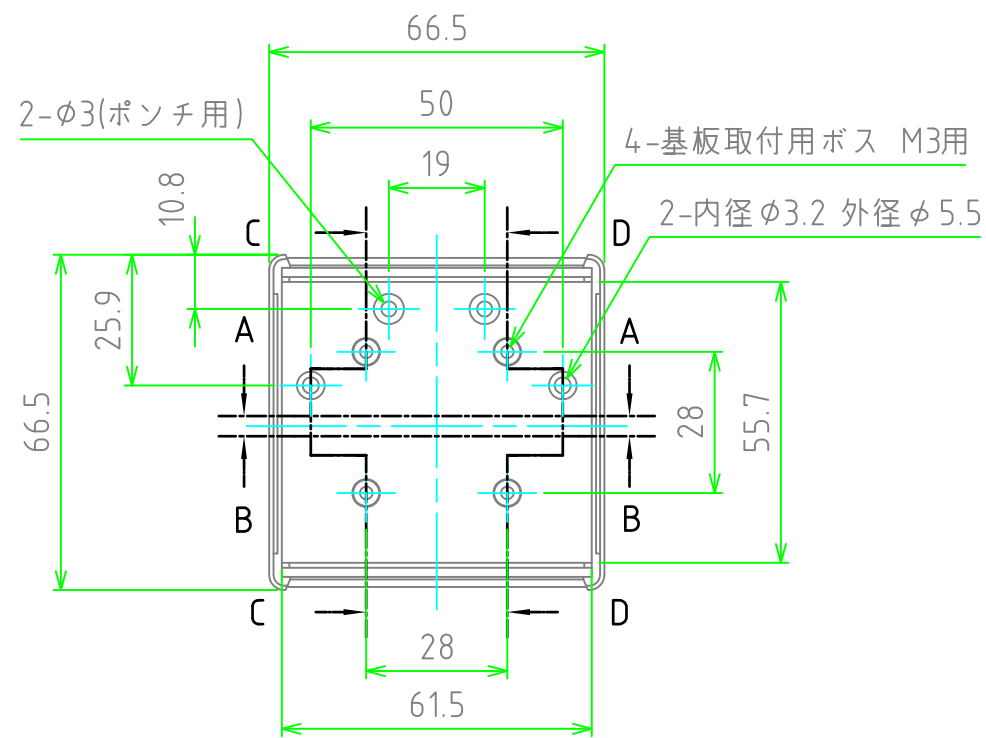
内視

A-A

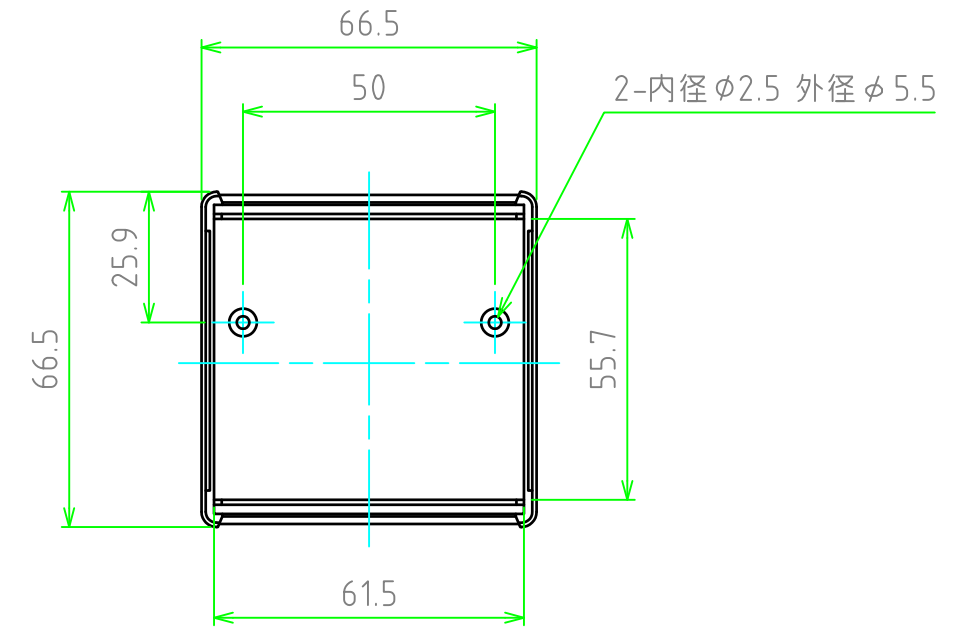
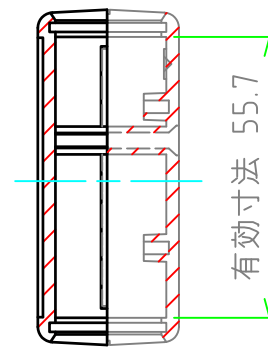


下カバー (内視)

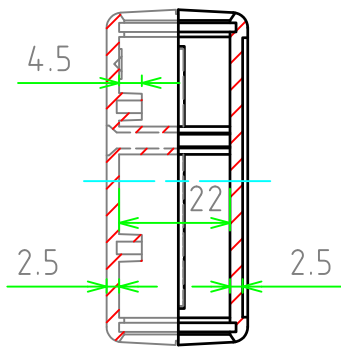
上カバー (内視)



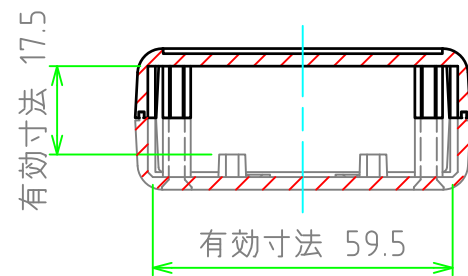
D-D



C-C

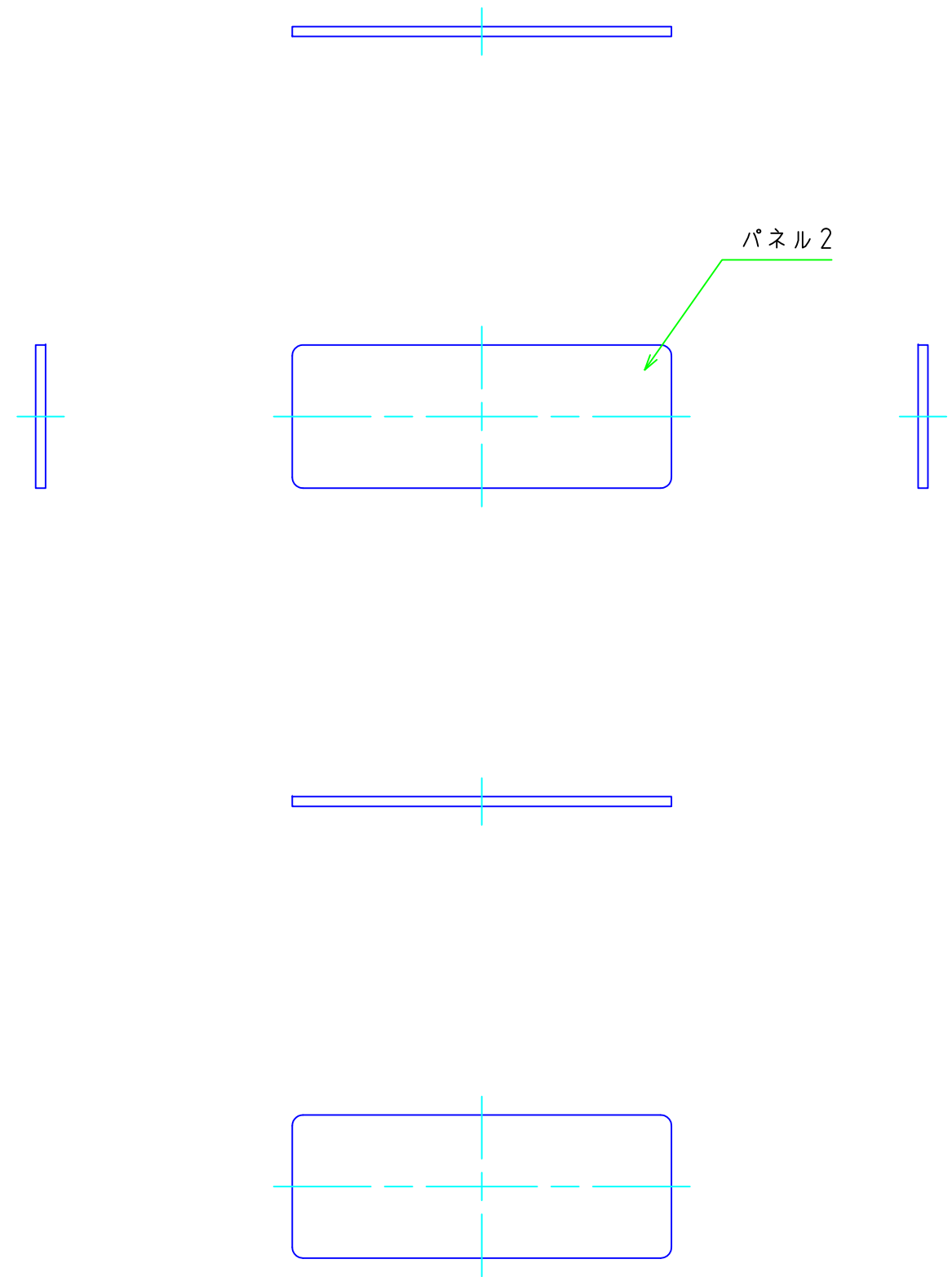
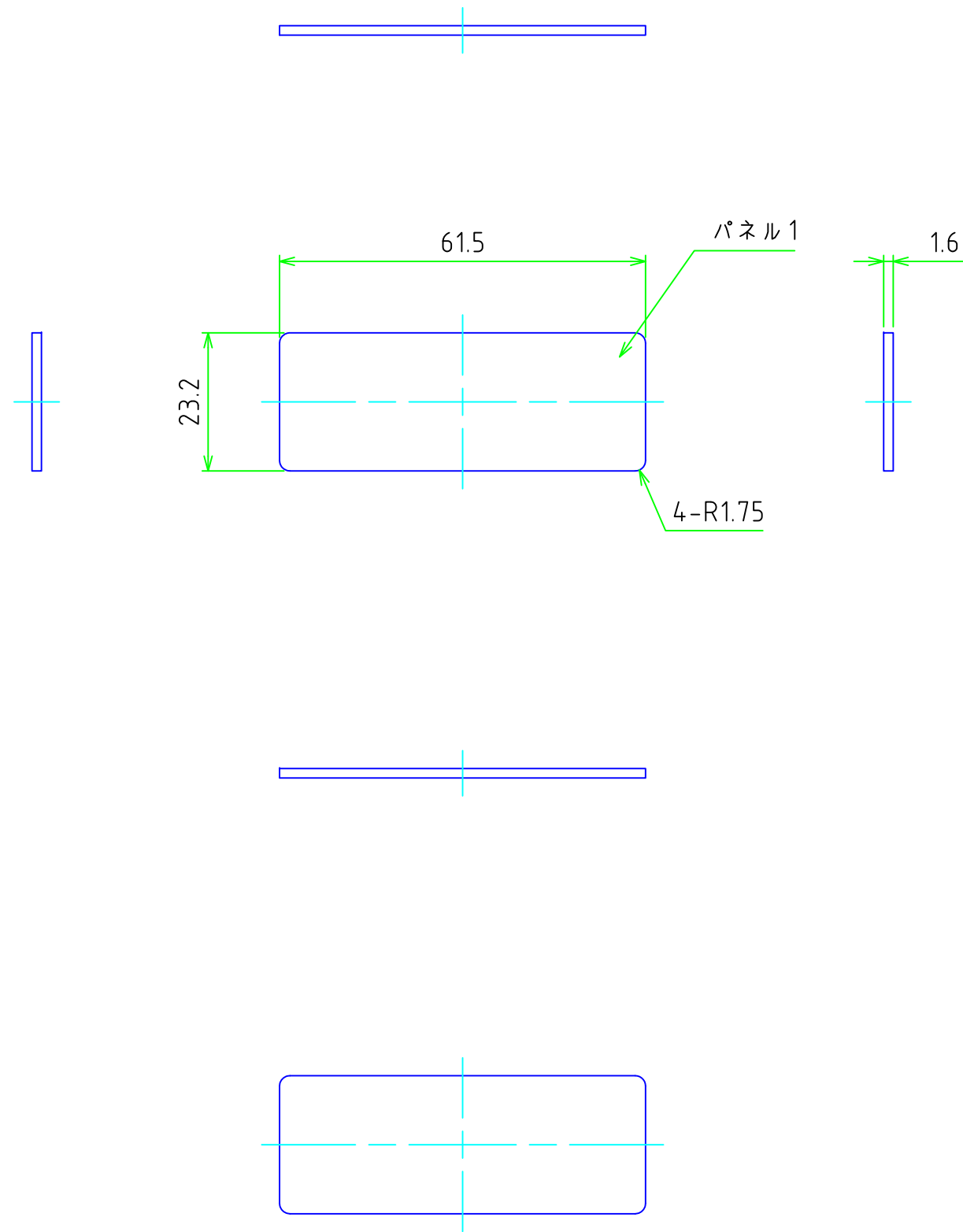


B-B



株式会社タカチ電機工業			品名 ハンドヘルドプラスチックケース	
承認	検図	製図	型番 GHA7-3-7P□	
中根	王	常山	作成日 2020/09/30	2 / 3

パネル



株式会社タカチ電機工業			品名 ハンドヘルドプラスチックケース	
承認	検図	製図	型番 GHA7-3-7P□	
中根	王	常山	作成日 2019/04/03	3 / 3