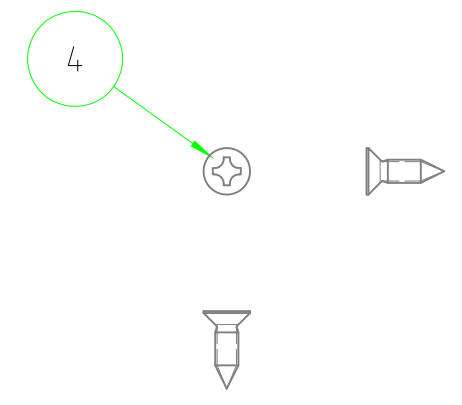
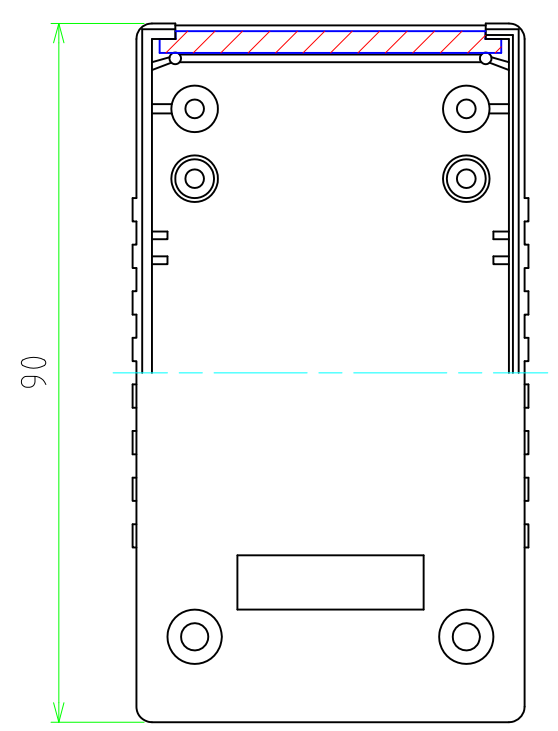
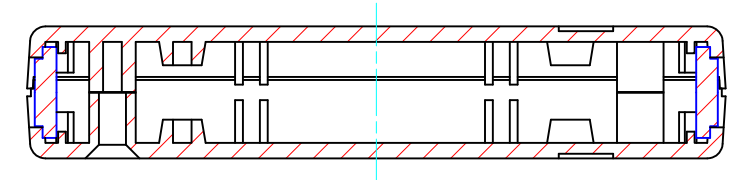
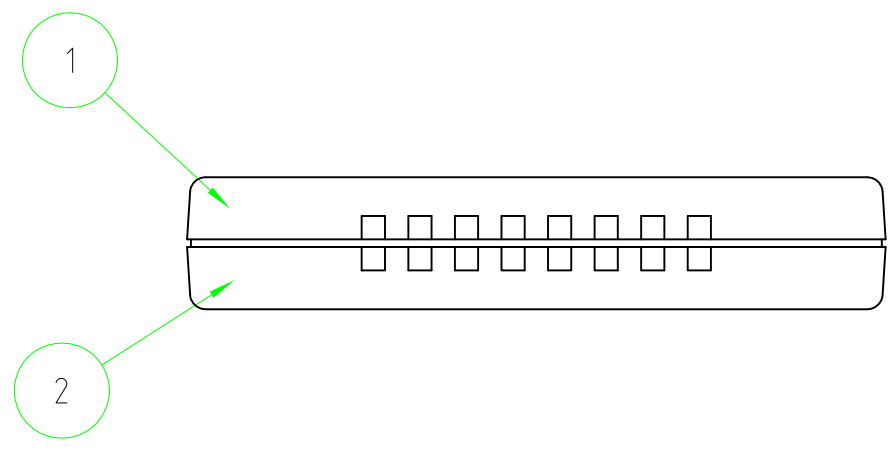
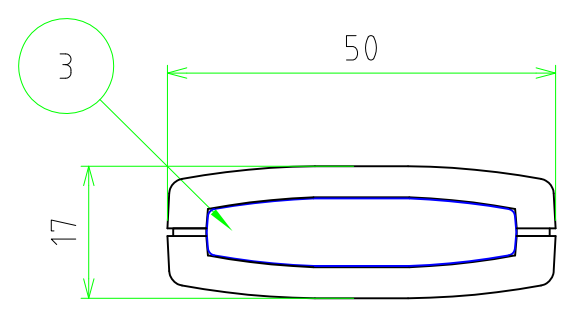
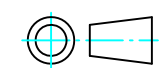







構成内容

| 照番 | 名称                 | 個数 | 材質  | 色・表面処理             |
|----|--------------------|----|-----|--------------------|
| 1  | トップカバー             | 1  | ABS | ホワイトグレー・シボ/ブラック・シボ |
| 2  | アンダーカバー            | 1  | ABS | ホワイトグレー・シボ/ブラック・シボ |
| 3  | パネル                | 2  | ABS | ホワイトグレー・シボ/ブラック・シボ |
| 4  | 取付ビス (サラビソグ M3×11) | 4  | 鉄   | ユニクロームメッキ          |



|   |   |  |  |  |   |       |    |
|---|---|--|--|--|---|-------|----|
| <br>材質 |  |  |  |  | ・   | ・     |    |
|   |  |  |  |  | ・   | ・     |    |
| 尺度<br>1:1   |  |  |  |  | ・   | ・     |    |
|   |  |  |  |  | ・   | ・     |    |
| 数量  | 株式会社タカチ電機工業   |  |  |  |  | 年・月・日 | 担当 |
|   | 承認      承認      検図      製図  |  |  |  | 品名<br>GC-50<br>GC型ポケットサイズプラスチックケース  |       |    |
| 日付<br>2018/07/06  |   |  |  |  | 図番  | Rev.  |    |