

# 外視

[文書番号: TY-34]2008.02.08

## 構成内容

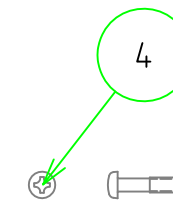
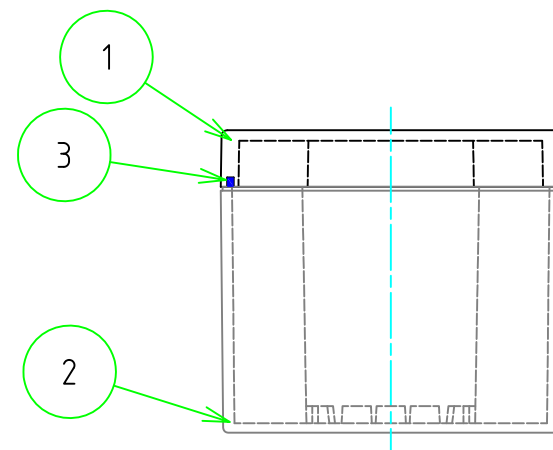
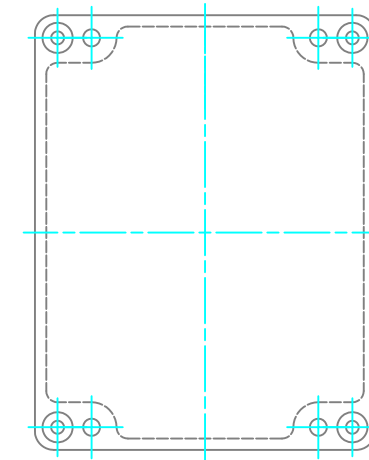
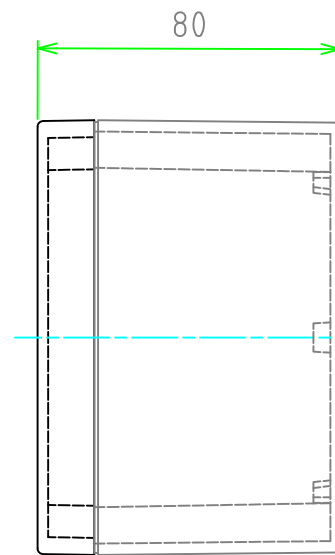
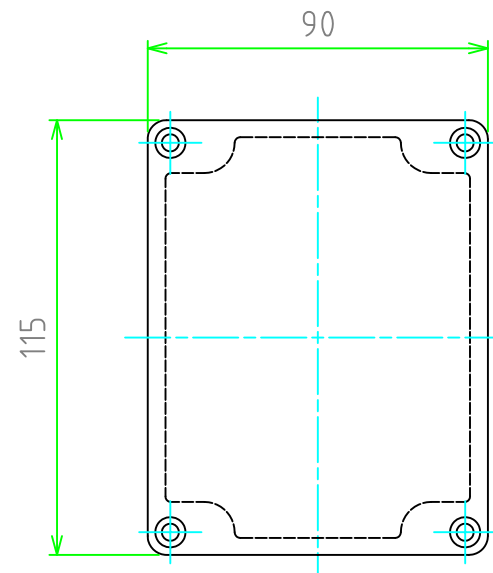
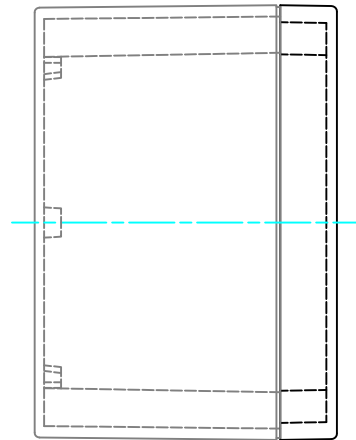
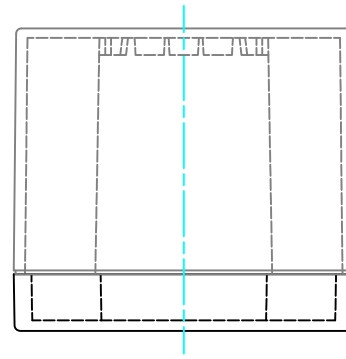
| No. | 名称       | 個数 | 材質             | 色・表面処理    |
|-----|----------|----|----------------|-----------|
| 1   | トップカバー   | 1  | ABS樹脂 (UL94HB) | ホワイトアイボリー |
| 2   | ボディ      | 1  | ABS樹脂 (UL94HB) | ホワイトアイボリー |
| 3   | ガスケット    | 1  | EPDM           | アイボリー     |
| 4   | カバースクリュー | 4  | ステンレス鋼         | 無処理       |

### ■ テクニカルデータ ■

保護等級 : IP54

使用温度範囲 : -10℃ ~ +60℃

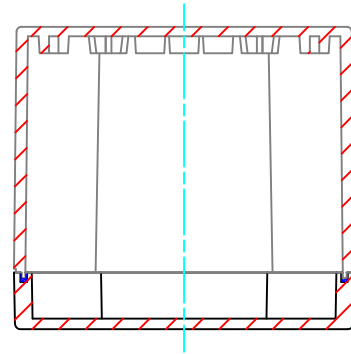
カバー締付トルク : 0.6N・m ~ 0.8N・m



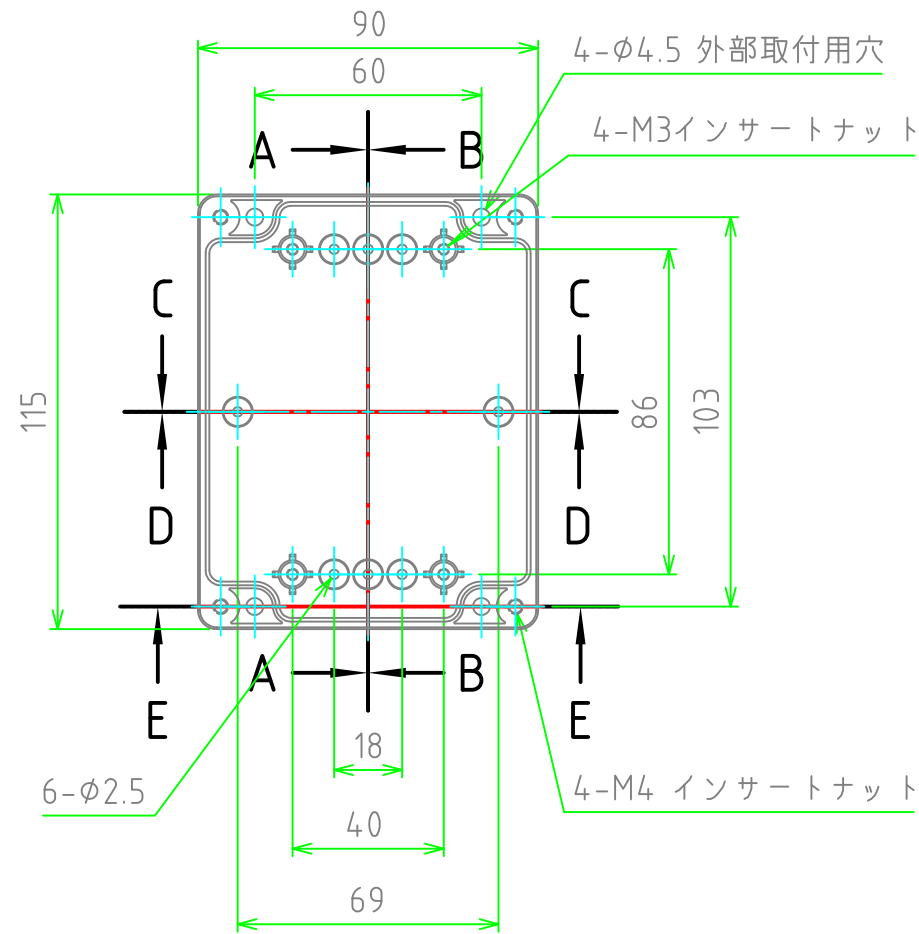
|                            |         |          |                      |  |
|----------------------------|---------|----------|----------------------|--|
| <b>TAKACHI</b> 株式会社タカチ電機工業 |         |          | 品名<br>防水・防塵ABS樹脂ボックス | <br>尺度<br>1:2 |
| 承認<br>中根                   | 検図<br>谷 | 製図<br>横田 | 型番<br>GA9-12-8       |  |
|                            |         |          | 作成日<br>2019/12/11    | 1 / 2  |

# 内視

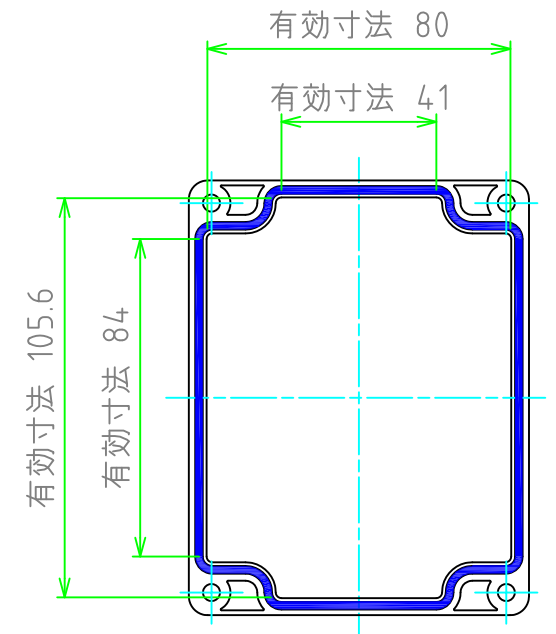
C-C



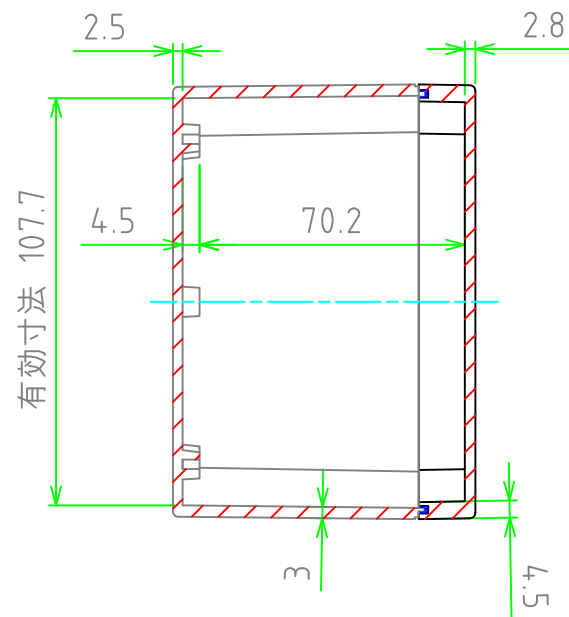
ボディー(内視)



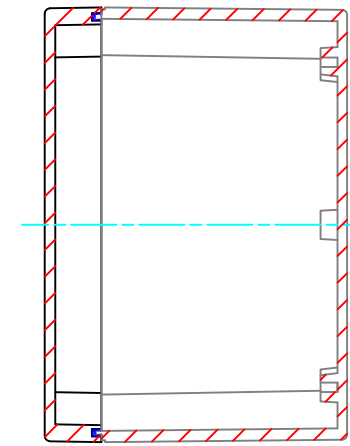
カバー(内視)



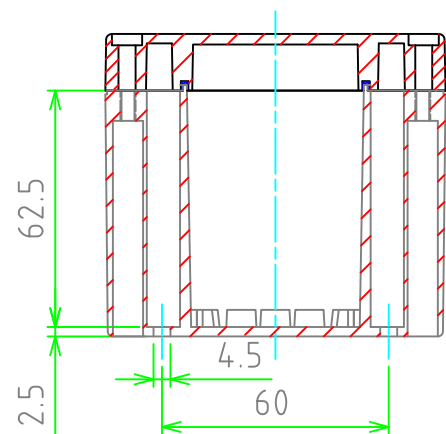
A-A



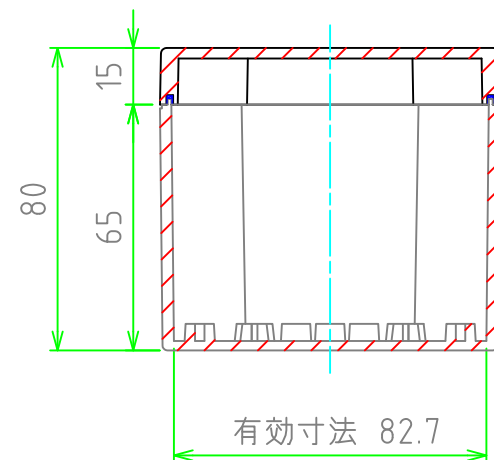
B-B



E-E (外部取付穴詳細図)



D-D



|             |         |          |                                     |  |
|-------------|---------|----------|-------------------------------------|--|
| 株式会社タカチ電機工業 |         |          | 品名<br>防水・防塵ABS樹脂ボックス                |  |
| 承認<br>中根    | 検図<br>谷 | 製図<br>横田 | 型番<br>GA9-12-8<br>作成日<br>2019/12/11 |  |