

外視

[文書番号: TY-34]2008.02.08

構成内容

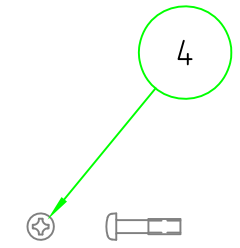
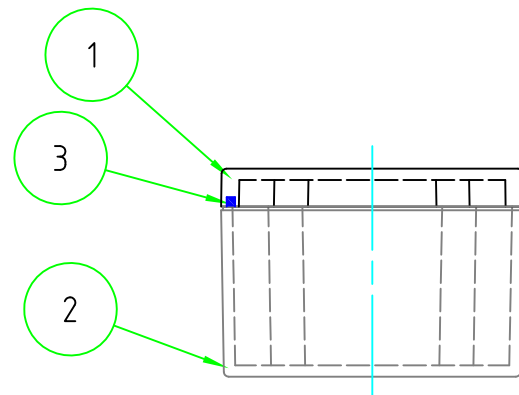
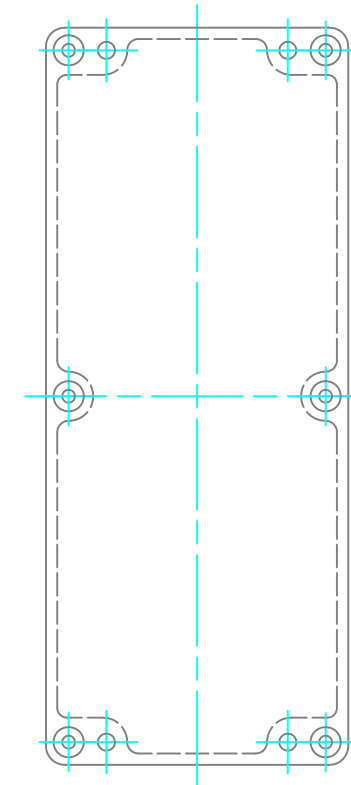
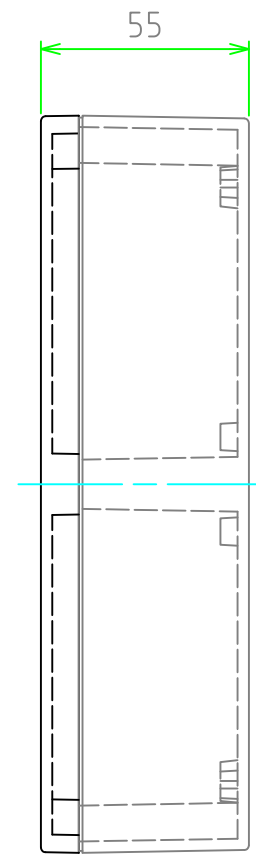
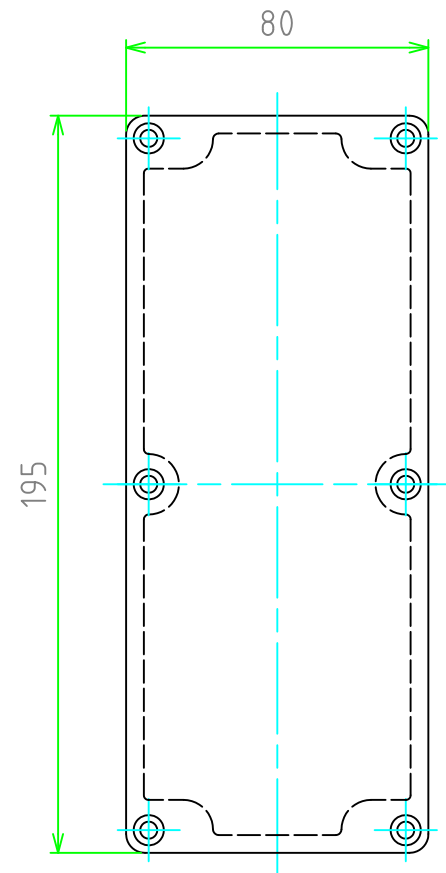
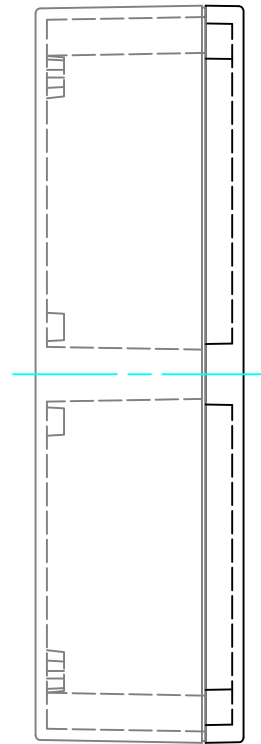
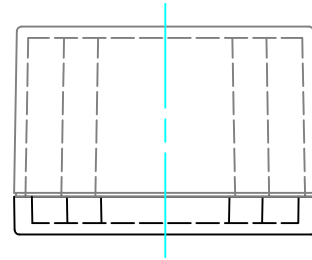
No	名称	個数	材質	色・表面処理
1	トップカバー	1	ABS樹脂 (UL94HB)	ホワイトアイボリー
2	ボディ	1	ABS樹脂 (UL94HB)	ホワイトアイボリー
3	ガスケット	1	EPDM	アイボリー
4	カバースクリュー	6	ステンレス鋼	無処理

■ テクニカルデータ ■

保護等級 : IP54

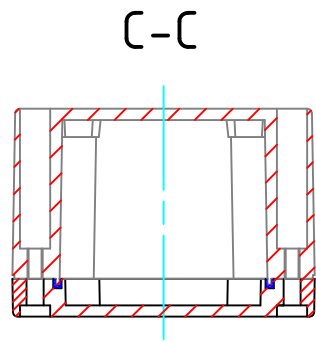
使用温度範囲 : -10℃ ~ +60℃

カバー締付トルク : 0.6N・m ~ 0.8N・m

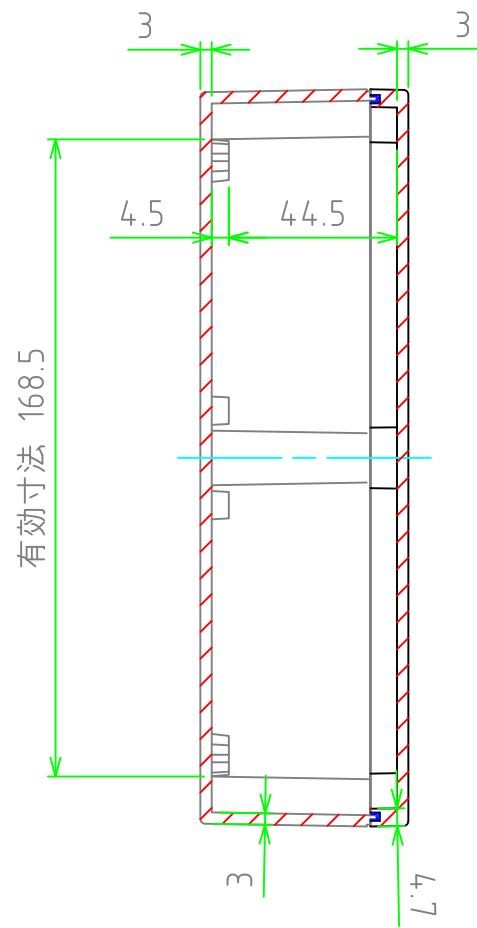


TAKACHI 株式会社タカチ電機工業			品名 防水・防塵ABS樹脂ボックス	 尺度 1:2
承認 中根	検図 谷	製図 横田	型番 GA8-20-6	
			作成日 2019/11/25	1 / 2

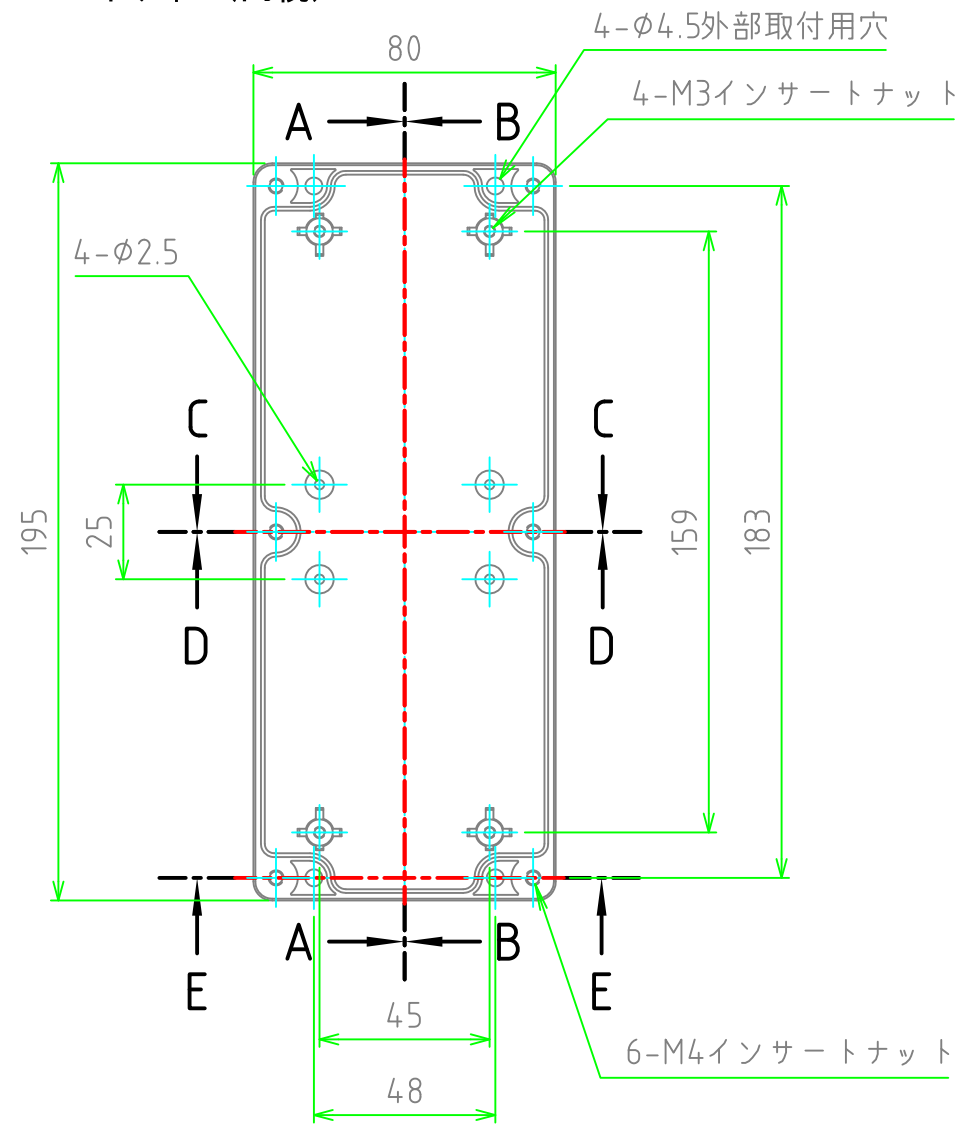
内視



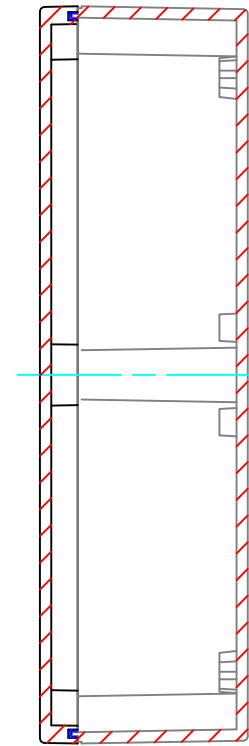
A-A



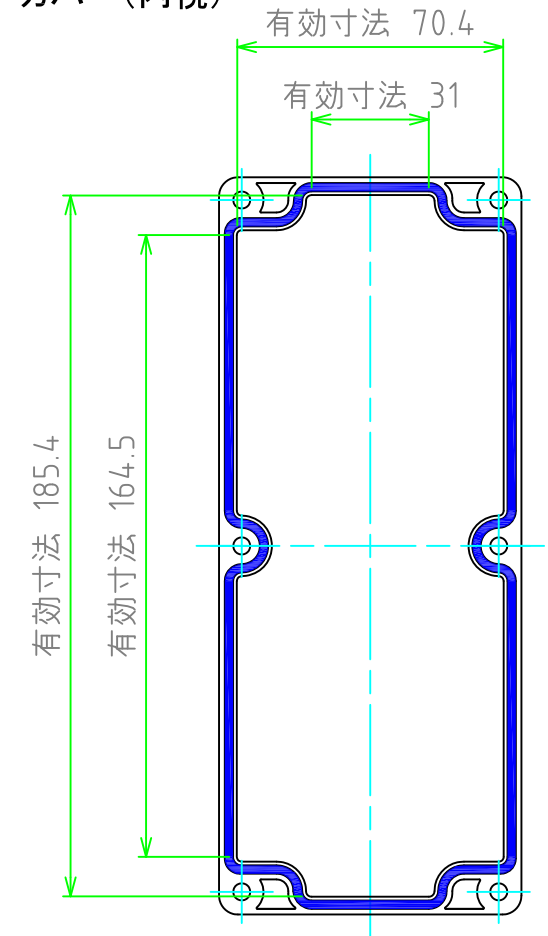
ボディー(内視)



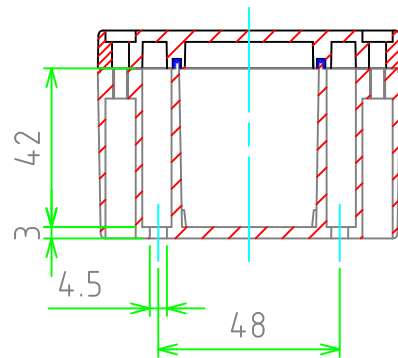
B-B



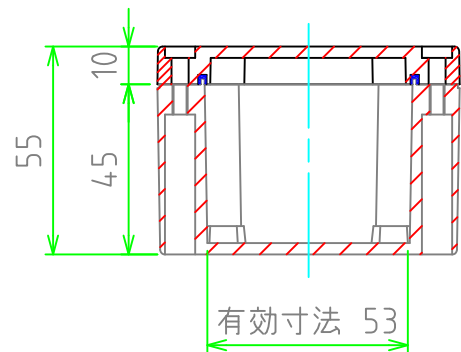
カバー(内視)



E-E (外部取付穴詳細図)



D-D



株式会社タカチ電機工業			品名 防水・防塵ABS樹脂ボックス	尺度 1:2
承認 中根	検図 谷	製図 横田	型番 GA8-20-6	
			作成日 2019/11/25	2 / 2