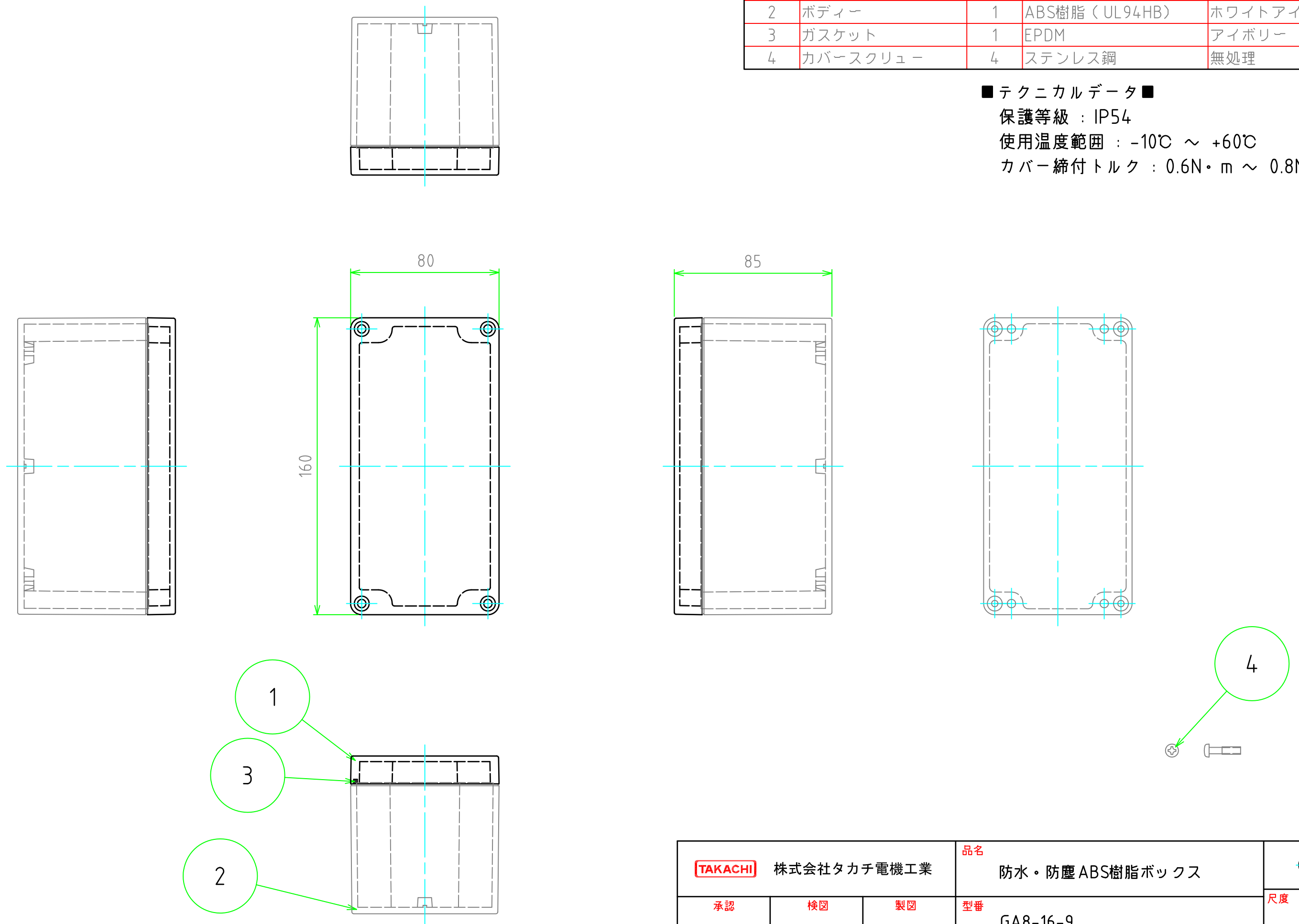


外視

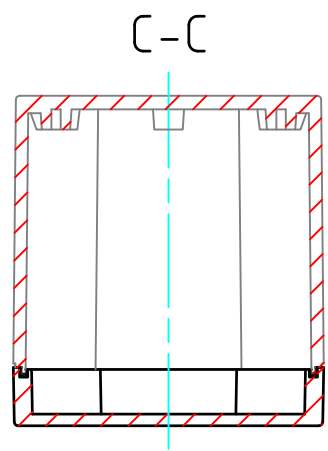
No	名称	個数	材質	色・表面処理
1	トップカバー	1	ABS樹脂 (UL94HB)	ホワイトアイボリー
2	ボディ	1	ABS樹脂 (UL94HB)	ホワイトアイボリー
3	ガスケット	1	EPDM	アイボリー
4	カバースクリュー	4	ステンレス鋼	無処理

■ テクニカルデータ ■
 保護等級 : IP54
 使用温度範囲 : -10℃ ~ +60℃
 カバー締付トルク : 0.6N・m ~ 0.8N・m

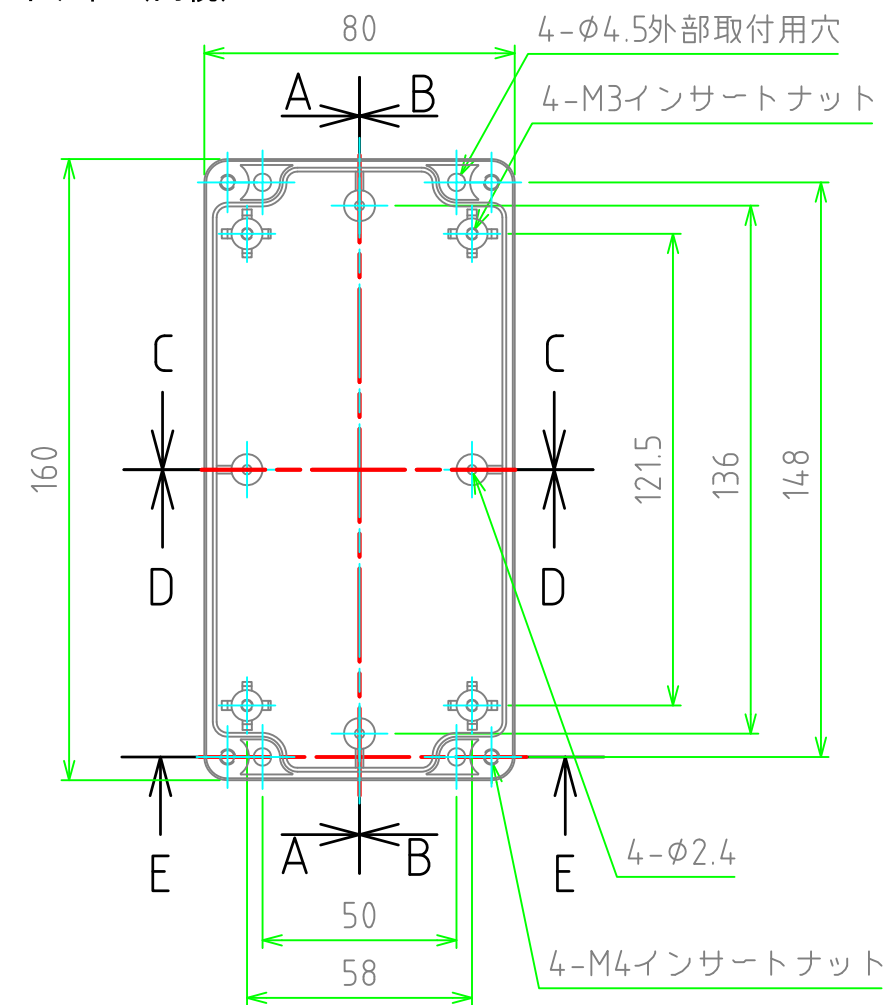


TAKACHI 株式会社タカチ電機工業			品名 防水・防塵ABS樹脂ボックス	
承認 中根	検図 中根	製図 谷	型番 GA8-16-9	
			作成日 2020/04/24	1 / 2

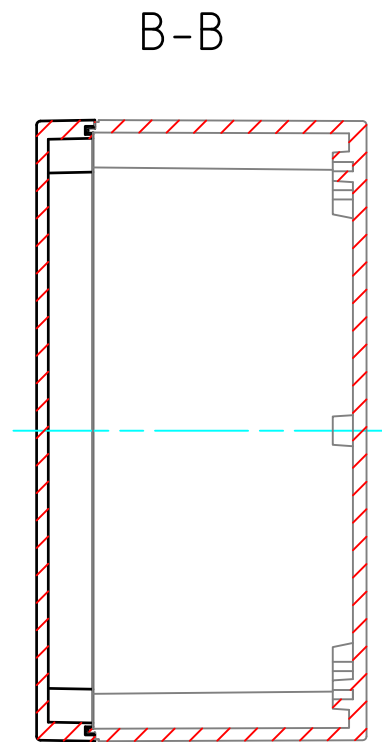
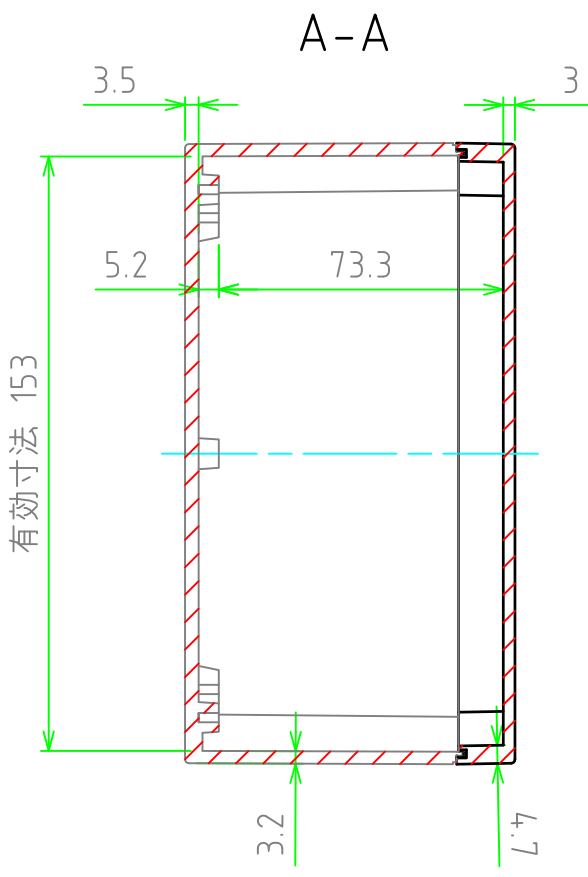
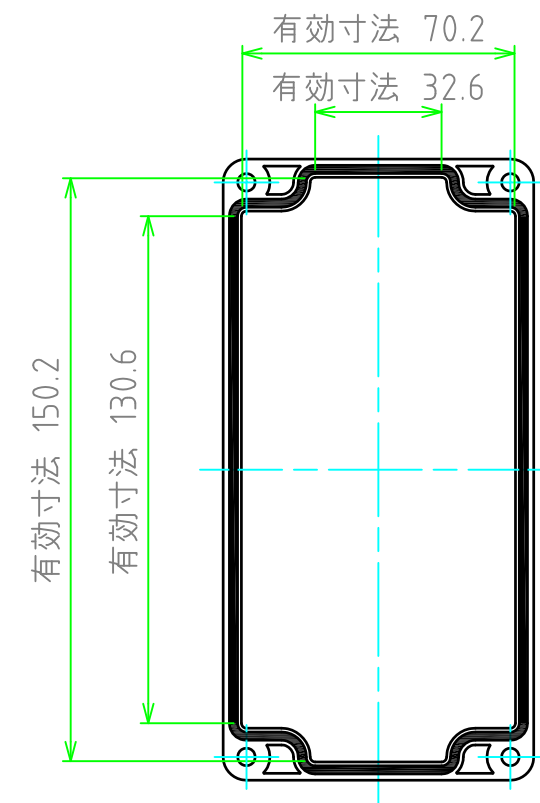
内視



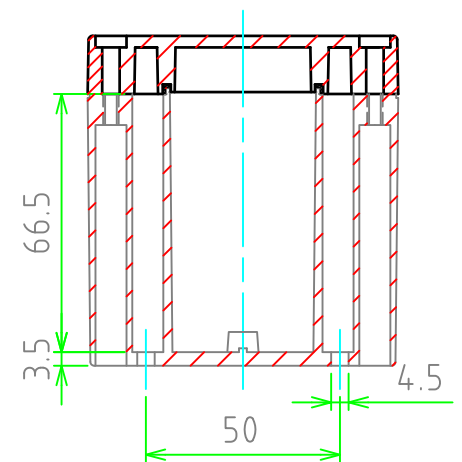
ボディ(内視)



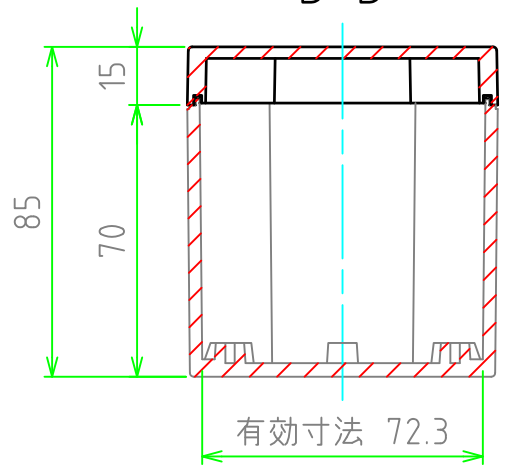
カバー(内視)



E-E (外部取付穴詳細図)



D-D



株式会社タカチ電機工業			品名 防水・防塵ABS樹脂ボックス	
承認 中根	検図 中根	製図 谷	型番 GA8-16-9	
			作成日 2020/04/24	2 / 2