

外視

[文書番号：TY-34]2008.02.08

構成内容

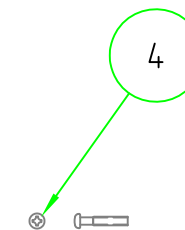
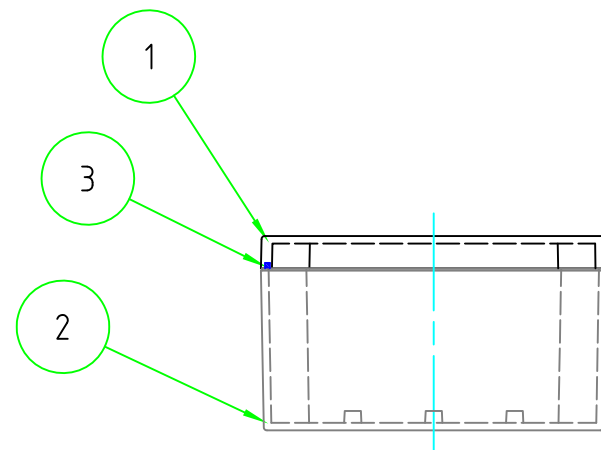
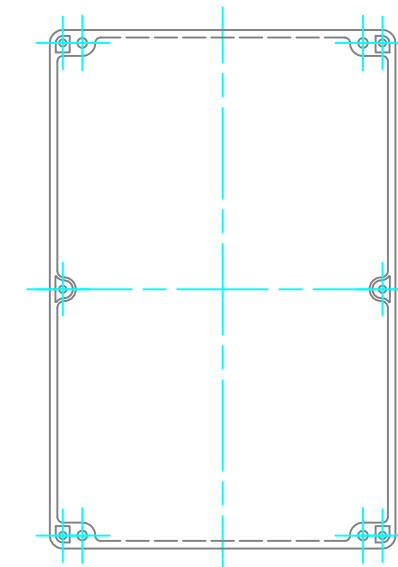
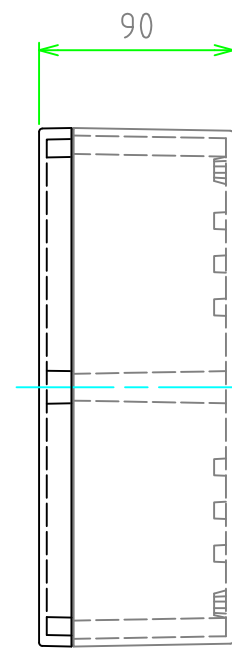
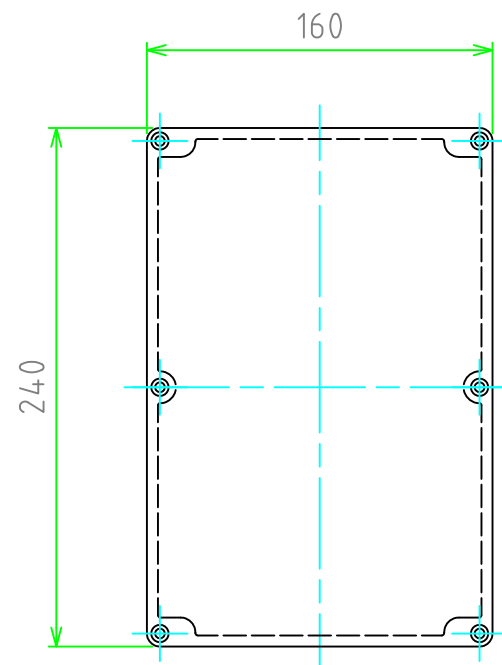
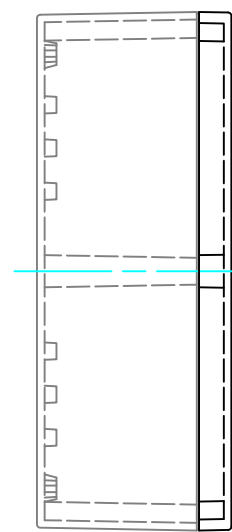
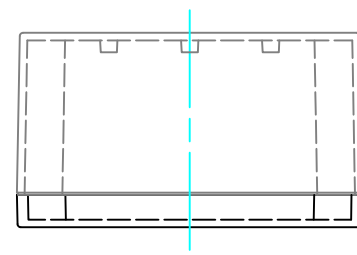
No	名称	個数	材質	色・表面処理
1	トップカバー	1	ABS樹脂 (UL94HB)	ホワイトアイボリー
2	ボディ	1	ABS樹脂 (UL94HB)	ホワイトアイボリー
3	ガスケット	1	EPDM	アイボリー
4	カバースクリュー	6	ステンレス鋼	無処理

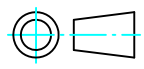
■ テクニカルデータ ■

保護等級：IP54

使用温度範囲：-10℃ ~ +60℃

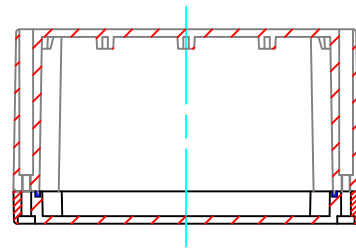
カバー締付トルク：0.6N・m ~ 0.8N・m



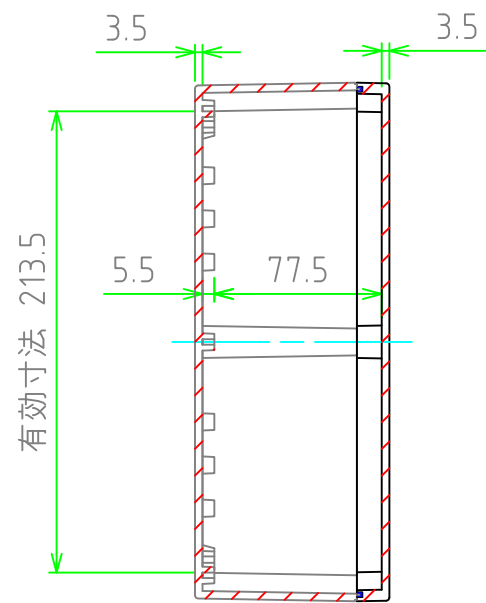
TAKACHI 株式会社タカチ電機工業			品名 防水・防塵ABS樹脂ボックス	 尺度 1:3.5
承認 中根	検図 谷	製図 横田	型番 GA16-24-9	
			作成日 2020/1/7	1 / 2

内視

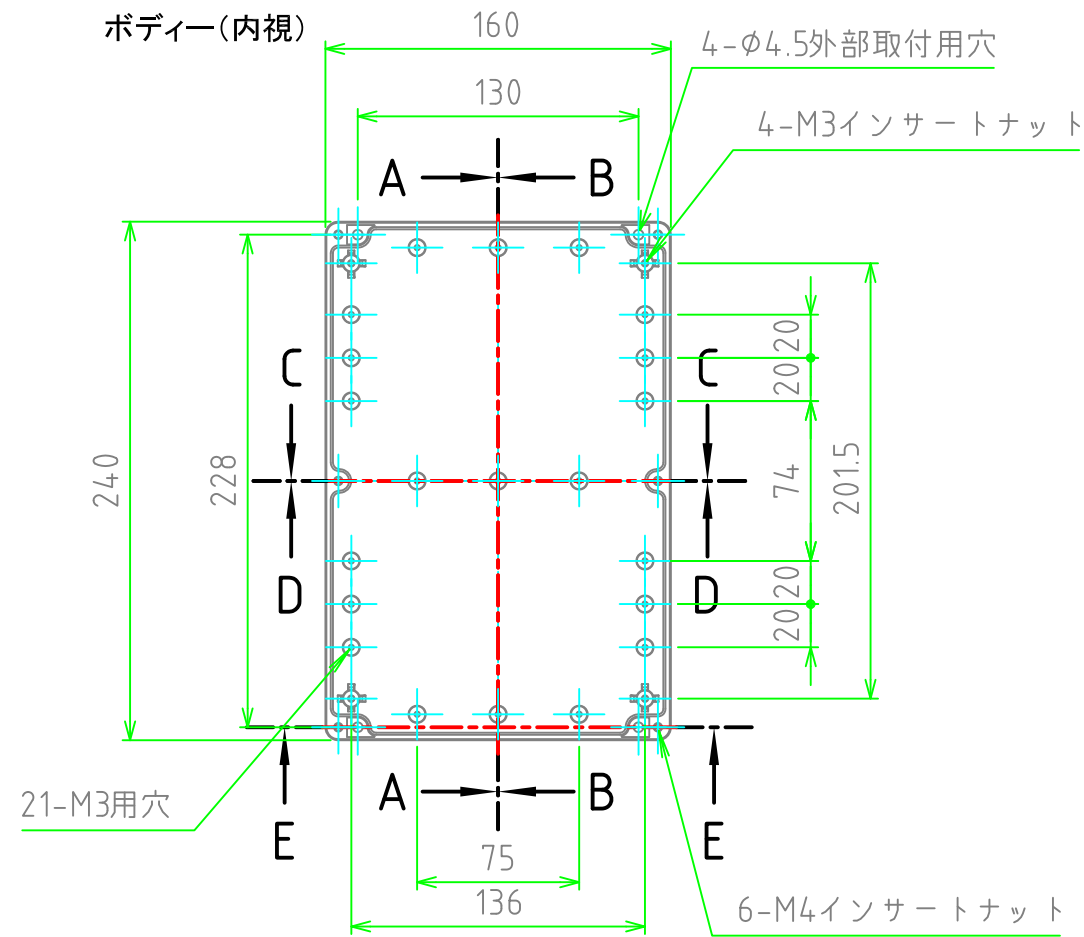
C-C



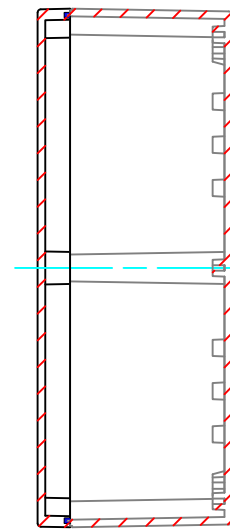
A-A



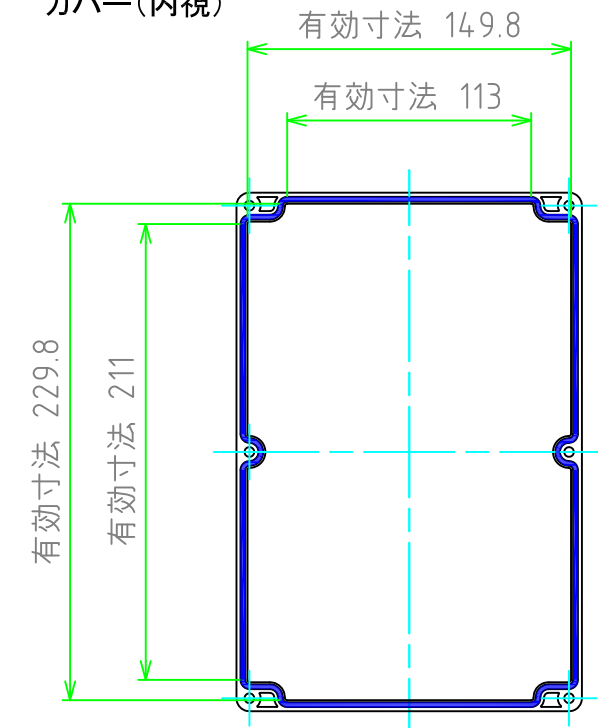
ボディ(内視)



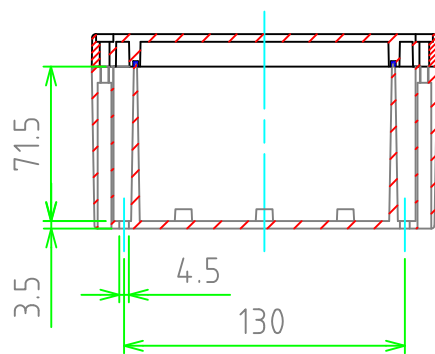
B-B



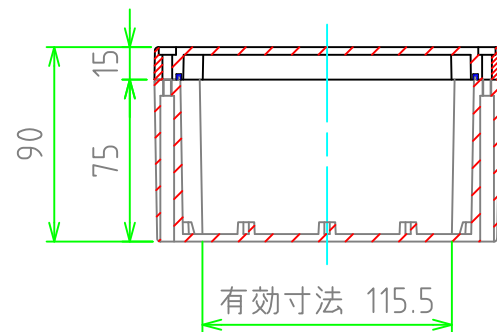
カバー(内視)



E-E



D-D



株式会社タカチ電機工業			品名 防水・防塵ABS樹脂ボックス	
承認	検図	製図	型番 GA16-24-9	
中根	谷	横田	作成日 2020/1/7	2 / 2