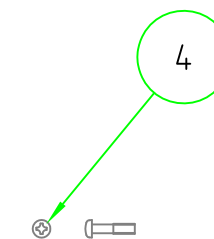
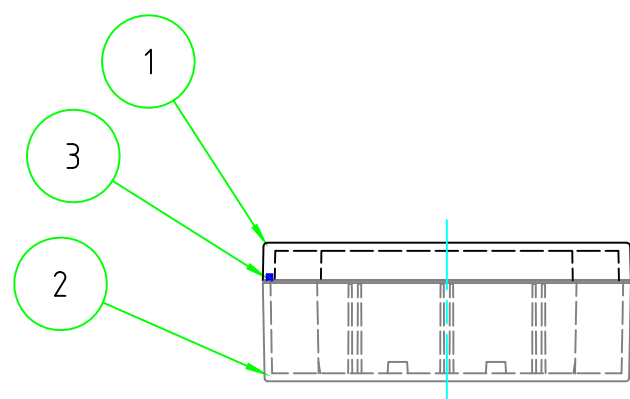
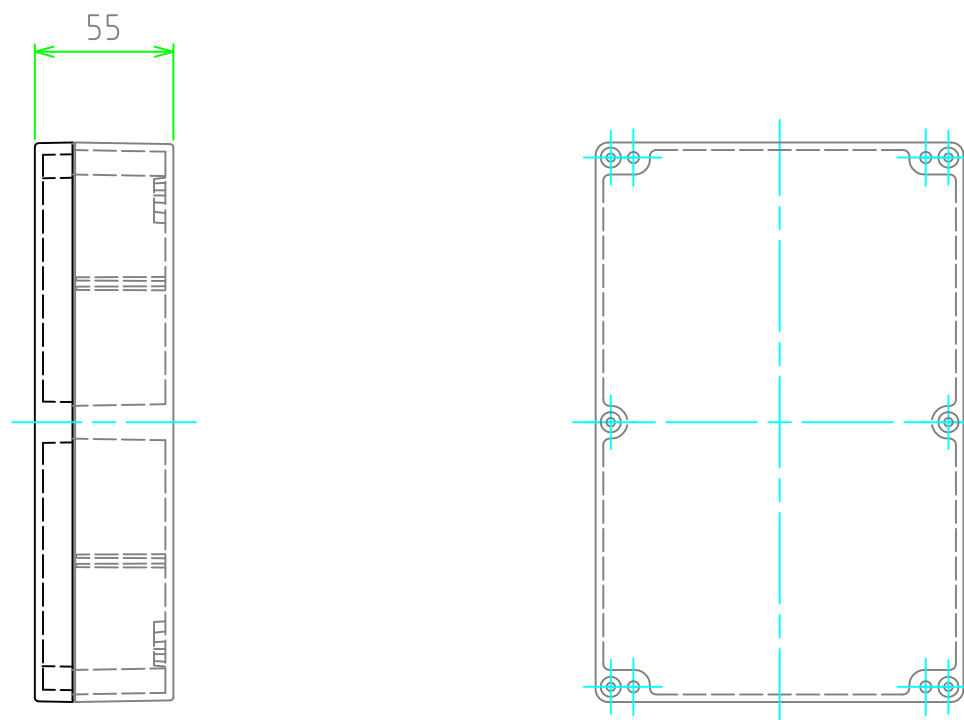
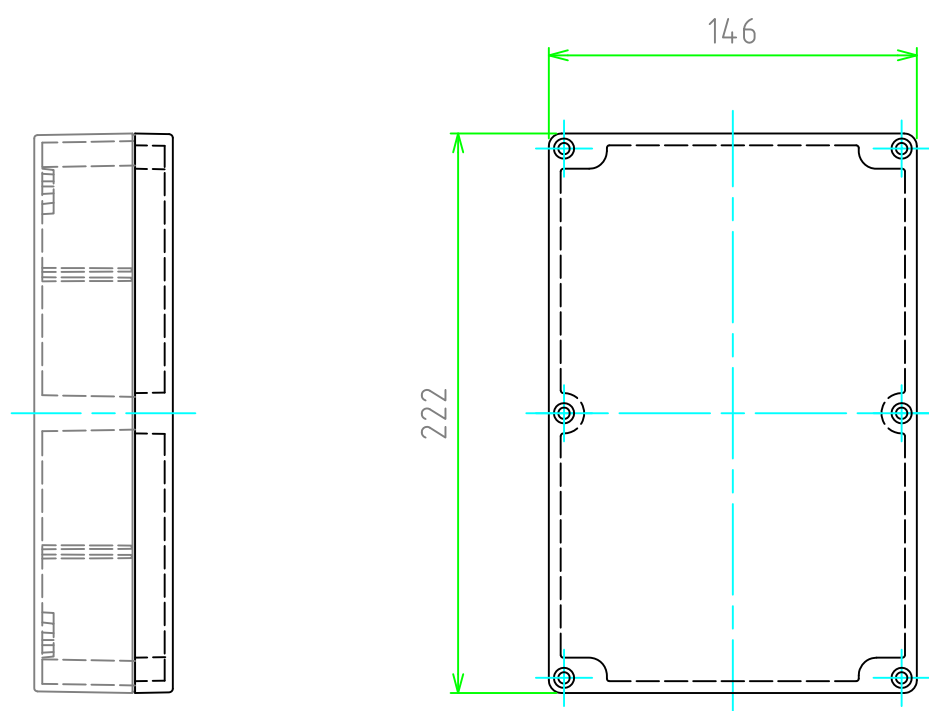
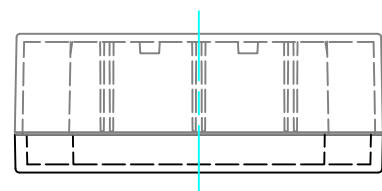


外観



| 構成内容 | | | | 〔文書番号：TY-34〕2008.02.08 |
|------|----------|----|----------------|------------------------|
| No | 名称 | 個数 | 材質 | 色・表面処理 |
| 1 | トップカバー | 1 | ABS樹脂 (UL94HB) | ホワイトアイボリー |
| 2 | ボディ | 1 | ABS樹脂 (UL94HB) | ホワイトアイボリー |
| 3 | ガスケット | 1 | EPDM | アイボリー |
| 4 | カバースクリュー | 6 | ステンレス鋼 | 無処理 |

■ テクニカルデータ ■

保護等級 : IP54

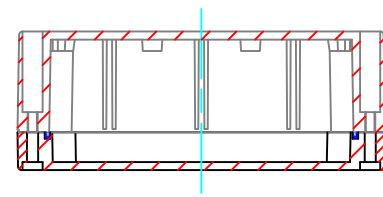
使用温度範囲 : -10℃ ~ +60℃

カバー締付トルク : 0.6N・m ~ 0.8N・m

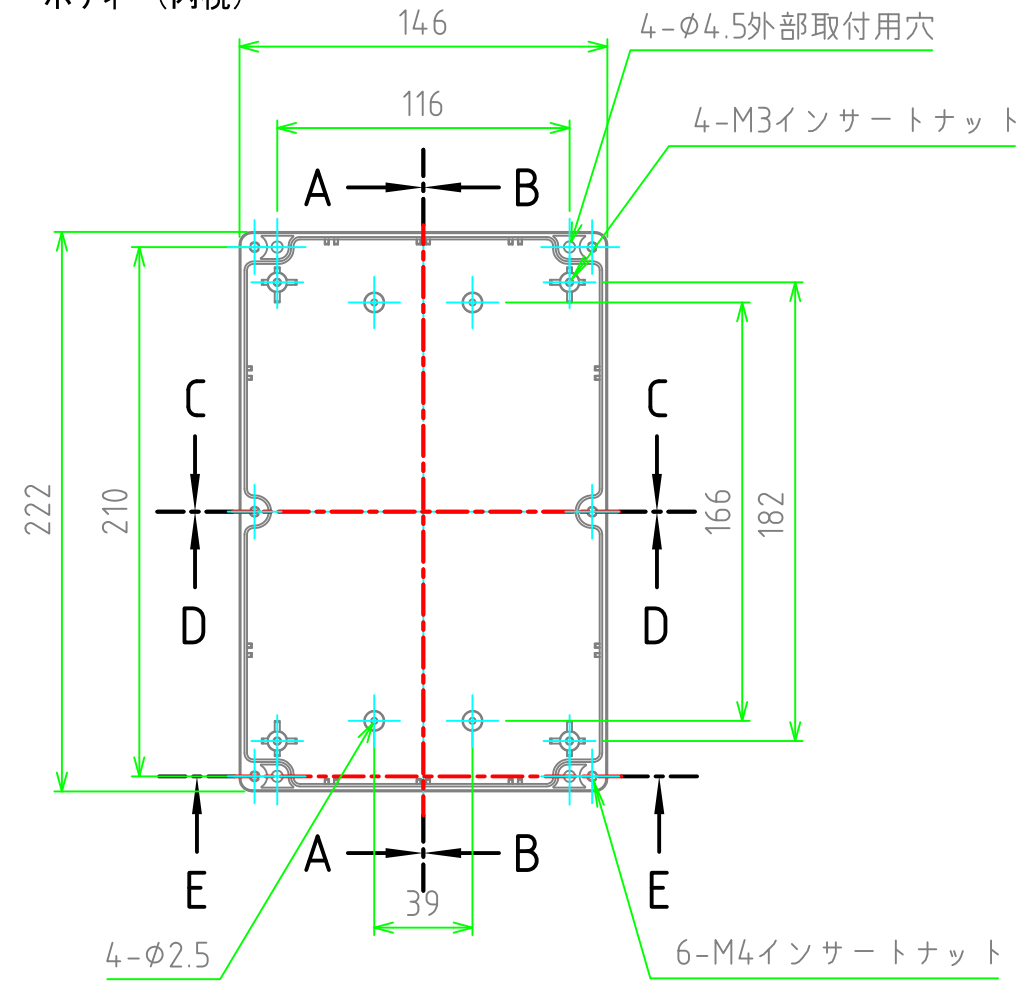
| | | | | | |
|-------------|----|----|-----|----------------|-------|
| 株式会社タカチ電機工業 | | | 品名 | 防水・防塵ABS樹脂ボックス | |
| 承認 | 検図 | 製図 | 型番 | GA15-22-6 | |
| 中根 | 谷 | 横田 | 作成日 | 2019/12/2 | 1 / 2 |

内視

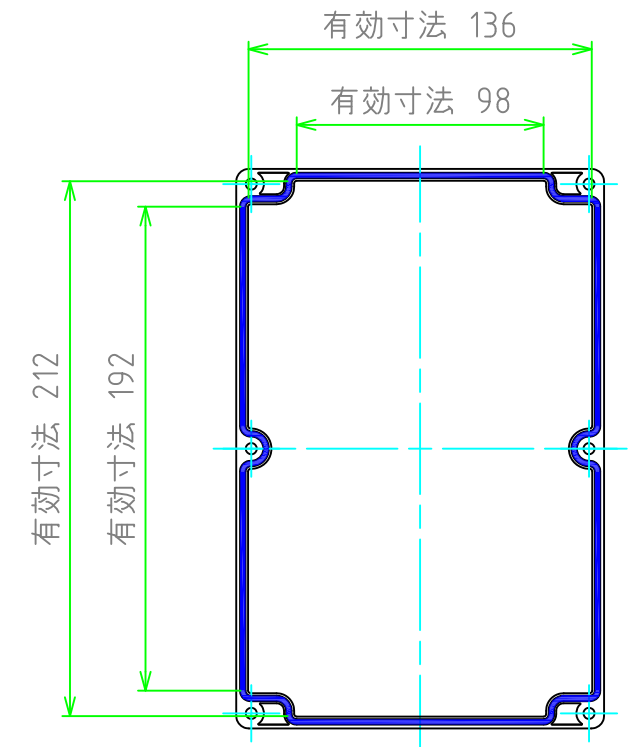
C-C



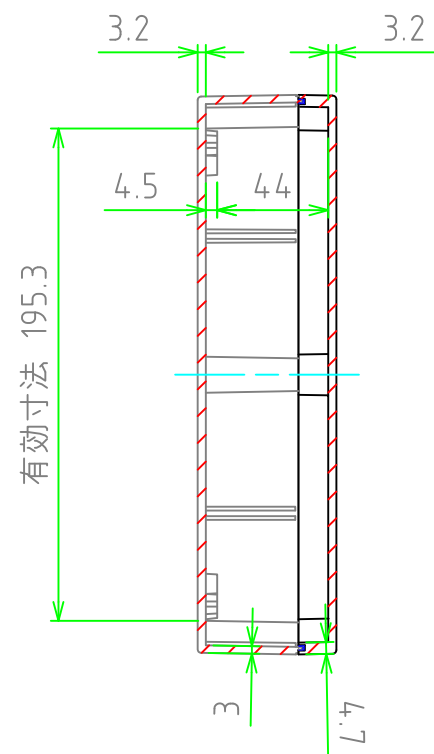
ボディ(内視)



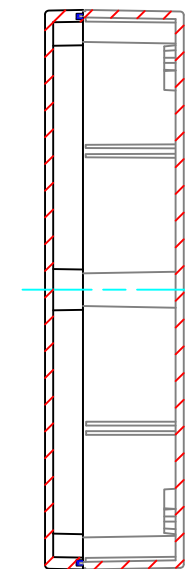
カバー(内視)



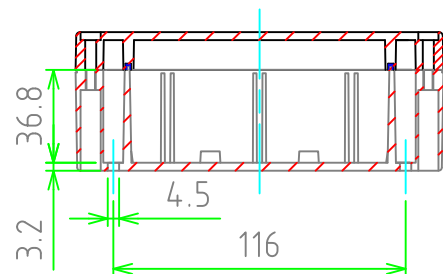
A-A



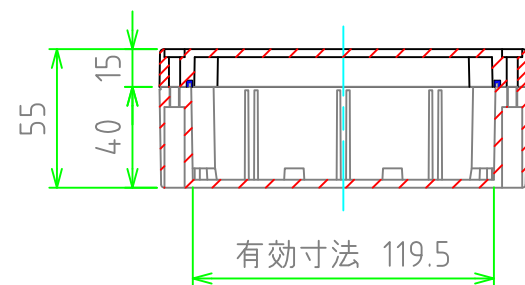
B-B



E-E (外部取付穴詳細図)



D-D



| | | | | |
|-------------|---------|----------|----------------------|-----------|
| 株式会社タカチ電機工業 | | | 品名 防水・防塵ABS樹脂ボックス | 尺度 1:3 |
| 承認 中根 | 検図 谷 | 製図 横田 | 型番 GA15-22-6 | |
| | | | 作成日 2019/12/2 | 2 / 2 |