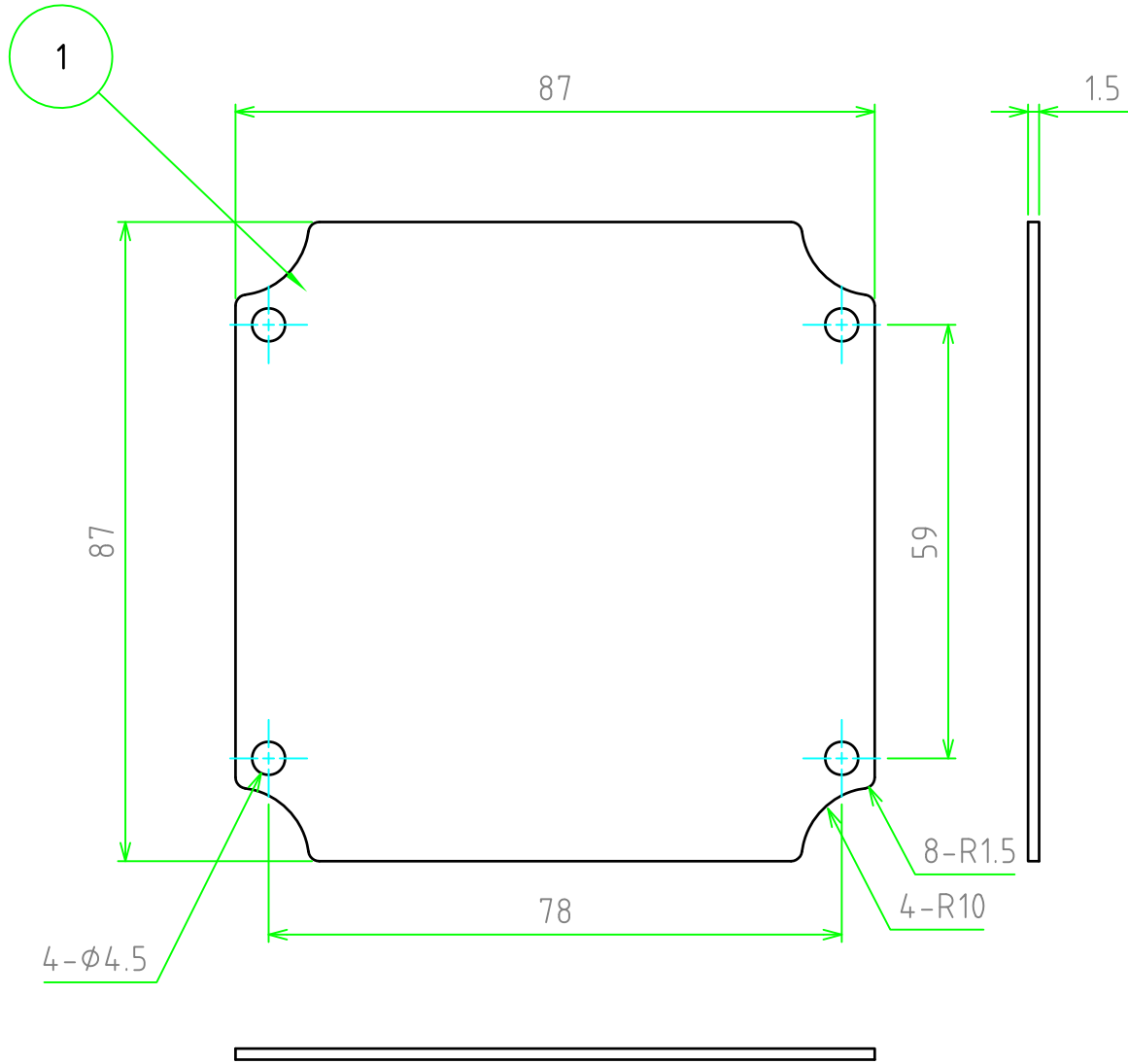


構成内容

【文書番号：TY-34】2008.02.08

照番	名称	個数	材質	色・表面処理
1	取付ベース	1	A1050P t1.5	シルバーアルマイト



対応機種：AD10-10-8

	品名	株式会社タカチ電機工業		
	型番	FTB型AD用取付ベース	承認	検図
	図番	FTB9-9	高地	野村
尺度	1:1	製図	岡本	
作成日	2013/03/15			