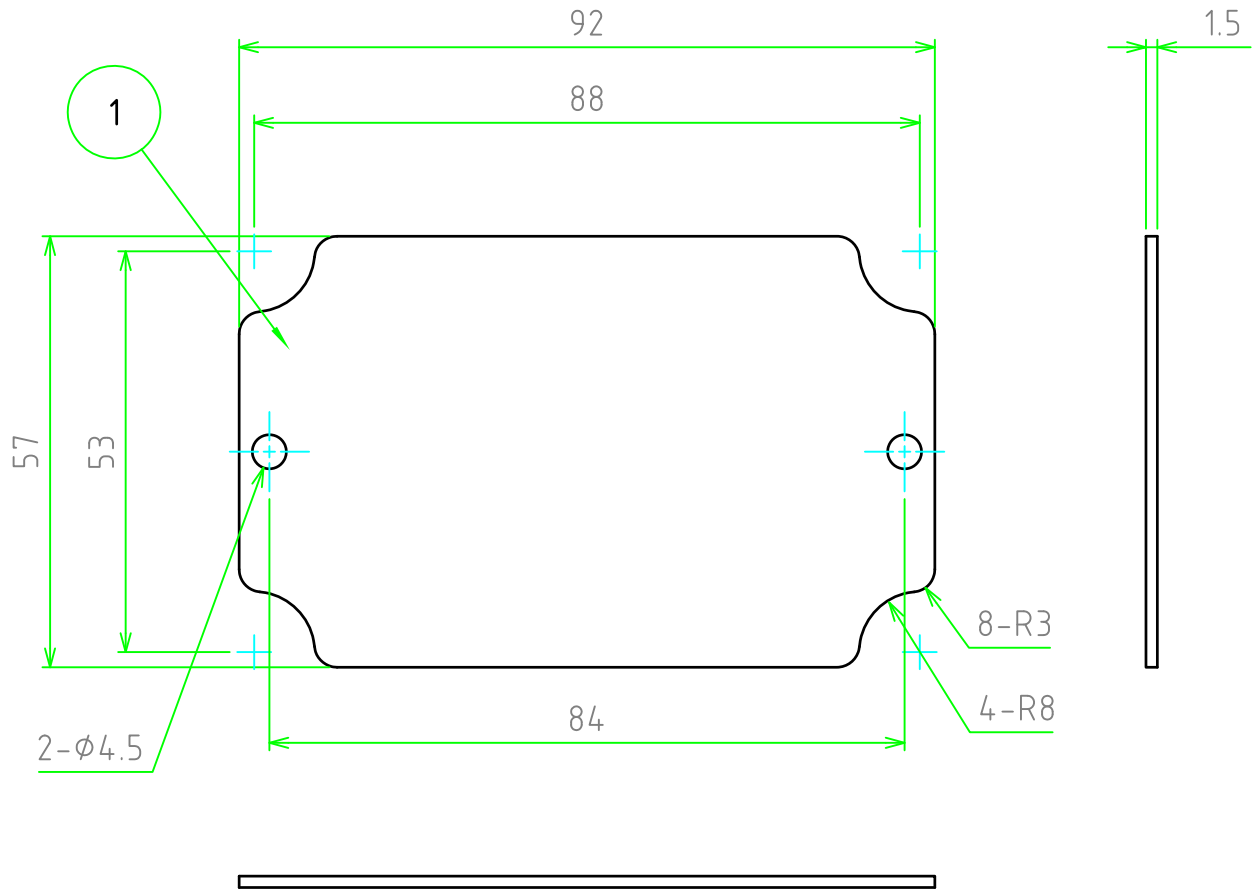


照番	名称	数量	材質	色・表面処理
1	取付ベース	1	A1050P t1.5	シルバーアルマイト



対応機種：AD10-7-4

	品名	株式会社タカチ電機工業		
	FTB型AD用取付ベース	承認	検図	製図
	型番	高地	野村	岡本
尺度	1:1	図番		
作成日	2013/03/15			